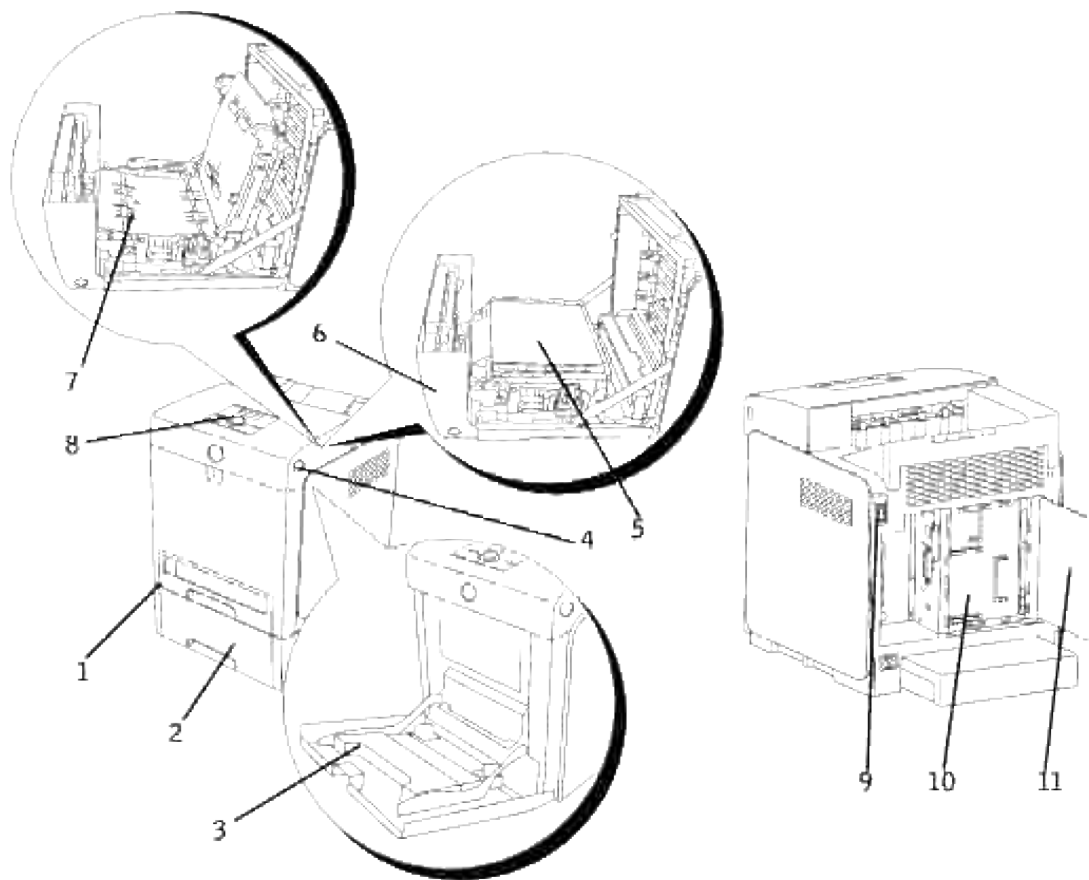




Guida dell'utente alla Dell™ Color Laser Printer 3100cn

● [Note, avvisi e attenzioni](#)

Fare clic sui collegamenti sulla sinistra per avere informazioni sulle funzioni, opzioni e funzionamento della stampante. Per informazioni riguardanti altri documenti inclusi con la stampante, vedere "[Individuazione delle informazioni](#)".



1	Vassoio standard da 250 fogli
2	Vassoio opzionale da 550 fogli  NOTA: La stampante accetta un massimo di 3 vassoi (vassoio standard da 250 fogli, alimentatore opzionale da 550 fogli e alimentatore multiuso).
3	Alimentatore multiuso
4	Pulsante laterale
5	Unità cinghia
6	Sportello frontale  NOTA: Lo sportello frontale si apre premendo il pulsante laterale.
7	Unità fronte/retro opzionale
8	Pannello operatore
9	Interruttore di alimentazione
10	Scheda madre
11	Coperchio scheda madre

Per ordinare cartucce di stampa di ricambio o materiali di consumo presso Dell:

1. Fare doppio clic sull'icona del desktop.






2. Visitare il sito Web di Dell, oppure ordinare materiali di consumo per stampanti Dell per telefono.

www.dell.com/supplies

Per ricevere assistenza al meglio, tenere a disposizione il numero di etichetta del supporto della stampante Dell.

Per sapere dove trovare il numero di etichetta del supporto, vedere "[Codice del servizio di assistenza espresso e numero dell'etichetta del supporto.](#)"

Note, avvisi e attenzioni

-  **NOTA:** Una NOTA indica informazioni importanti che aiutano ad utilizzare al meglio la propria stampante.
-  **AVVISO:** Un AVVISO indica la potenzialità di danni all'hardware o perdite di dati e spiega come evitare il problema.
-  **ATTENZIONE:** Un avvertimento di ATTENZIONE indica un potenziale danno a cose, danno a persone o decesso.

Le informazioni in questo documento possono essere modificate senza preavviso.

©2007 Dell Inc. Tutti i diritti riservati.

La riproduzione in qualsiasi modo senza il permesso scritto della Dell Inc. è severamente proibito.

Marchi depositati usati in questo testo: *Dell* e il logo *DELL* sono marchi registrati di Dell Inc.; *Microsoft* e *Windows* sono marchi commerciali registrati di Microsoft Corporation; *Macintosh*, *MacOS*, *EtherTalk* e *TrueType* sono marchi commerciali di Apple Inc., registrati negli USA e in altri paesi; *AppleTalk* è un marchio registrato di Apple Inc., registrato negli USA ed in altri paesi; *UNIX* è un marchio registrato di The Open Group negli Stati Uniti e in altri paesi; *Red Hat* e *RPM* sono marchi commerciali o marchi commerciali registrati di Red Hat Inc. negli Stati Uniti e in altri paesi; *Linux* è un marchio commerciale o un marchio commerciale registrato di Linus Torvalds negli Stati Uniti e in altri paesi; *Il sistema di stampa condiviso UNIX, CUPS*, e il logo *CUPS* sono marchi commerciali di Easy Software Products; *PCL* è un marchio registrato di Hewlett-Packard negli Stati Uniti; *ENERGY STAR* è un marchio commerciale registrato dell'Agenzia statunitense per la salvaguardia ambientale (U.S. Environmental Protection Agency). Come Partner ENERGY STAR, Dell Inc. ha verificato che questo prodotto soddisfa le direttive ENERGY STAR per il risparmio energetico.

Come per libtiff

Copyright © 1991-1997 Silicon Graphics, Inc.

Copyright © 1991-1997 Silicon Graphics, Inc.

IL SOFTWARE VIENE FORNITO IN FORMATO "ORIGINALE" E SENZA GARANZIA IMPLICITA, ESPLICITA O ESPRESSA IN ALTRA FORMA, NON ESCLUSA QUALSIASI GARANZIA DI COMMERCIALIZZABILITÀ E IDONEITÀ PER SCOPI SPECIFICI.

IN NESSUN CASO SAM LEFFLER O LA SILICON GRAPHICS POTRANNO ESSERE RITENUTI RESPONSABILI PER QUALSIASI TIPO DI DANNO SIA ESSO SPECIFICO, ACCIDENTALE, INDIRETTO O CONSEGUENZIALE RISULTANTE DALLA PERDITA D'USO, DI DATI O DI PROFITTI, IN PRESENZA O MENO DI INFORMAZIONI SULLA POSSIBILITÀ DI EVENTUALI DANNI E SU QUALSIASI IPOTESI DI RESPONSABILITÀ, DERIVANTE O IN COLLEGAMENTO CON L'USO O LE PRESTAZIONI DEL PRESENTE SOFTWARE.

Questo software usa la libreria software JPEG del Gruppo indipendente JPEG. Altri marchi depositati e nomi registrati potrebbero essere usati in questo documento per riferirsi agli enti di cui sono proprietà i marchi e nomi dei prodotti. Dell Inc. nega interessi proprietari in marchi e nomi depositati esclusi i suoi propri.




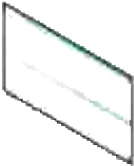
DIRITTI LIMITATI DEL GOVERNO DEGLI STATI UNITI

Questo software e documentazione vengono forniti con DIRITTI LIMITATI. Uso, duplicazione o pubblicazione da parte del Governo sono soggetti a restrizioni come da sottoparagrafo (c)(1)(ii) della clausola Diritti dei dati Tecnici e Software per Computer di DFARS 252.227-7013 e nelle disposizioni FAR pertinenti: Dell Inc., One Dell Way, Round Rock, Texas, 78682, USA.

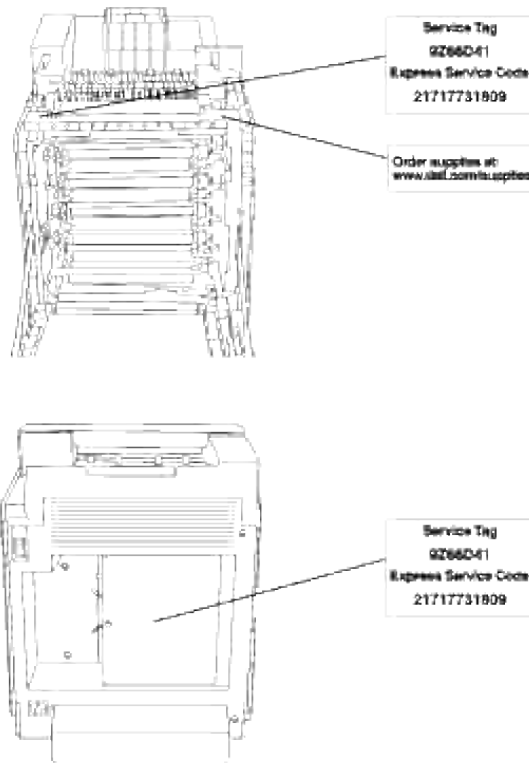
Questa attrezzatura è stata controllata e riconosciuta conforme ai limiti di un dispositivo digitale di Classe B, secondo la Parte 15 delle Norme CFC.

Agosto 2007 Rev. A02

Individuazione delle informazioni

Argomento	Vedere
<ul style="list-style-type: none">· Driver per la stampante· <i>Guida per l'Utente</i>	<p>CD <i>Driver e programmi d'utilità</i></p>  <p>Il CD <i>Driver e programmi di utilità</i> contiene i driver e i programmi di utilità per la stampante e per i dispositivi opzionali. È possibile usare il CD per disinstallare/reinstallare i driver o accedere alla documentazione.</p> <p>Possono essere stati inseriti dei file "Leggimi" sul CD in modo da fornire aggiornamenti dell'ultimo minuto riguardanti modifiche tecniche alla stampante o materiale di riferimento tecnico avanzato per utenti esperti o tecnici.</p>
<ul style="list-style-type: none">· Informazioni di sicurezza· Come usare la stampante· Informazioni sulla garanzia	<p><i>Manuale dell'utente</i></p>  <p> ATTENZIONE: Leggere e osservare tutte le istruzioni di sicurezza del <i>Manuale dell'utente</i> prima di installare e utilizzare la stampante.</p>
Come installare la stampante	<p><i>Schema di installazione</i></p> 
Guida alla risoluzione dei problemi	<p>Guida alla risoluzione dei problemi:</p> <ul style="list-style-type: none">- Impostazioni utente- Configurazione- Istruzioni per la risoluzione dei problemi- Altro

Codice del servizio di assistenza espresso e numero dell'etichetta del supporto



Il codice servizio express e il numero codice attività sono indicati all'interno dello sportello frontale della stampante.

- Driver aggiornati per la stampante
- Risposte a domande di supporto e assistenza tecnica
- Documentazione per la stampante

Sito Web dell'assistenza tecnica Dell

Sul sito Web dell'assistenza Dell sono disponibili molti strumenti online inclusi:

- Soluzioni - Suggerimenti e consigli per la risoluzione dei problemi, articoli redatti da tecnici e corsi online
- Aggiornamenti - Informazioni sull'aggiornamento di componenti, ad esempio la memoria
- Servizio clienti - Informazioni sui contatti, stato dell'ordine, garanzia e informazioni sulle riparazioni
- Download - Driver
- Riferimenti - Documentazione relativa alla stampante e specifiche dei prodotti

E' possibile accedere all'Assistenza Dell su support.dell.com. Selezionare la propria regione nella pagina di benvenuto e inserire le informazioni richieste per accedere agli strumenti e alle informazioni di assistenza desiderate.

Dell Printer Configuration Web Tool

• Uso della Dell Printer Configuration Web Tool

Una delle funzioni dello Dell Printer Configuration Web Tool è l'Impostazione allarme E-Mail la quale invia all'utente o all'operatore responsabile un messaggio di posta elettronica quando è richiesto un intervento di assistenza o eventuali forniture.

La funzione Informazioni su stampante dello Dell Printer Configuration Web Tool semplifica la compilazione dei rapporti d'inventario della stampante inserendo il numero dell'etichetta del prodotto di tutte le stampanti disponibili nella propria area. È sufficiente immettere l'indirizzo IP di ciascuna stampante sulla rete per visualizzare il numero dell'etichetta del prodotto.

The screenshot shows the Dell Printer Configuration Web Tool interface. The browser title is "Dell Color Laser 3110cn - Microsoft Internet Explorer". The address bar shows "http://192.168.0.99/ews/index.htm". The page displays the Dell logo, printer status "Ready to Print", and a list of cartridge levels: Cyan Cartridge Level ~ 100 %, Magenta Cartridge Level ~ 100 %, Yellow Cartridge Level ~ 100 %, and Black Cartridge Level ~ 100 %. A "Consumables" table shows "Fuser" and "Belt Unit" both at 100% status.

Consumables:	Status:
Fuser	100 %
Belt Unit	100 %

La funzione dello Dell Printer Configuration Web Tool consente anche di modificare le impostazioni della stampante e di registrare le modalità di stampa più utilizzate. Un amministratore di rete può copiare facilmente le impostazioni della stampante su una o su tutte le stampanti di rete direttamente dal proprio browser Web.

Per lanciare lo Dell Printer Configuration Web Tool , digitare l'indirizzo IP di rete della propria stampante nel proprio browser Web.

Se non si conosce l'indirizzo IP della propria stampante, stampare la pagina delle impostazioni della stampante contenente l'indirizzo IP:

1. Premere Menu .
2. Premere ▼ fin quando non appare Rapporto/Elenco , quindi premere ✓ .
3. Il sistema visualizza Impostazioni stampante. Premere ✓ .

Verrà stampata la pagina Impostazioni stampante.

Se l'indirizzo IP visualizzato è 0.0.0.0 (il valore predefinito di fabbrica), non è stato assegnato un indirizzo IP. Per assegnarne uno alla stampante, vedere "Assegnazione di un indirizzo IP".

Usare lo Dell Printer Configuration Web Tool per:

Stato della Stampante

Consente di ottenere un riscontro immediato sullo stato dei materiali di consumo della stampante. Quando la cartuccia di stampa sta per terminare, selezionare il collegamento Ordina rifornimenti alla schermata principale per ordinare altre cartucce di stampa.

Lavoro della Stampante

Lavoro della StampanteIl menu Lavori di stampa contiene informazioni sulla pagina Lista lavoro e sulla pagina Lavori completati . Queste pagine mostrano i dettagli di stato riguardanti ciascun protocollo o processo di stampa.

Impostazioni Stampante

Modificare le impostazioni della stampante e controllare il pannello operatore in modo remoto.

Impostazioni del Server di Stampante

Usare il menu Impostazioni del Server di Stampante per impostare il tipo di interfaccia stampante e le condizioni necessarie per la comunicazione.

Copia impostazioni di stampante

Consente di copiare rapidamente le impostazioni della stampante su un'altra stampante o sulle stampanti in rete semplicemente immettendo l'indirizzo IP di ciascuna stampante.

 **NOTA:** Per utilizzare questa funzione, necessario disporre dei privilegi di amministratore di rete.

Stampa volume

Mantiene traccia delle condizioni di stampa, quali: uso della carta, tipi di lavoro stampati e limiti con cui gli utenti utilizzando la modalità colore e il numero massimo di pagine che possono stampare.

Informazioni su Stampante

Consente di ottenere le informazioni desiderate sulle richieste di assistenza, i rapporti d'inventario o lo stato della memoria corrente e i livelli dei codici di progettazione.

Impostazioni Cassetto

Consente di avere le informazioni su tipo e dimensioni di carta per ciascun vassoio.

Segnalazione E-Mail

Consente di ricevere un messaggio di posta elettronica quando è richiesto un intervento di assistenza o è necessario sostituire i materiali di consumo. Per ricevere l'avviso, immettere il proprio nome o quello dell'operatore nella casella di riepilogo della posta elettronica.

Imposta Password

Consente di accedere al pannello operatore solo se si immette una password in modo che gli altri utenti non possano modificare inavvertitamente le impostazioni selezionate.

 **NOTA:** Per utilizzare questa funzione, necessario disporre dei privilegi di amministratore di rete.

Guida Online

Fare clic su Guida online per visitare la pagina web di Dell e per accedere alla *Guida per l'utente* presente in questa stessa pagina, al fine di verificare le impostazioni selezionate.

Ordinare i materiali consumabili a:

www.dell.com/supplies


Contattare Supporto Dell a:

support.dell.com

Uso della Dell Printer Configuration Web Tool

Impostazioni d'ambiente per Web Browser

Dell consiglia di configurare le impostazioni ambientali per Web Browser, prima di usare il Dell Printer Configuration Web Tool .

 **NOTA:** Le pagine di Embedded Web Server (EWS) possono risultare illeggibili se si sfogliano le pagine configurate utilizzando un browser avente differente impostazione della lingua rispetto al proprio browser.

Per Internet Explorer 6.0/7.0

Impostazione della lingua del display

1. Selezionare Opzioni Internet da Strumenti sulla barra dei menu.
2. Selezionare Lingue nella scheda Generale .
3. Specificare la lingua del display in ordine di preferenza nell'elenco Lingue in ordine di preferenza .

Per esempio: Italiano (Italia) [it]
Spagnolo (Ordinamento alfabetico tradizionale) [es]
Tedesco (Germania) [de]
Francese (Francia) [fr]
Inglese [en] o Inglese (Stati Uniti) [en-us]

Impostazione dell'indirizzo IP della stampante senza proxy

1. Selezionare Opzioni Internet da Strumenti sulla barra dei menu.
2. Selezionare Server Proxy sotto Impostazioni LAN nella scheda Connessioni .
3. Eseguire una delle due operazioni che seguono.
 - o Azzerare la casella di controllo Use a proxy sever for you LAN .
 - o Fare clic su Avanzato , e quindi specificare l'indirizzo IP della stampante nel campo Non utilizzare server proxy per gli indirizzi che iniziano con sotto Eccezioni .

Dopo aver ultimato l'impostazione della lingua e del proxy, digitare `http://nnn.nnn.nnn.nnn/` (l'indirizzo IP della stampante) nella finestra degli URL nel browser per attivare lo Dell Printer Configuration Web Tool .

Per Netscape Communicator 7.1

Impostazione della lingua del display

1. Selezionare Preferiti da Modifica sulla barra dei menu.
2. Selezionare Lingue nel gruppo Navigatore .
3. Specificare la lingua del display in ordine di preferenza nell'elenco Lingue in ordine di preferenza .

Per esempio: Inglese [en] o Inglese/Stati Uniti [en-us]
Tedesco [de]
Francese [fr]
Italiano [it]

Spagnolo [es]

Impostazione dell'indirizzo IP della stampante senza proxy

1. Selezionare Preferiti da Modifica sulla barra dei menu.
2. Selezionare Proxy sotto Avanzato nel gruppo Navigatore .
3. Selezionare Connessione diretta a Internet o Configurazione proxy manuale .Qualora si selezioni Configurazione proxy manuale , specificare l'indirizzo IP della stampante sotto Nessun Proxy per: box.

Dopo aver ultimato l'impostazione della lingua e del proxy, digitare `http://nnn.nnn.nnn.nnn/` (l'indirizzo IP della stampante) nella finestra degli URL nel browser per attivare lo Dell Printer Configuration Web Tool .

Per Firefox 1.5 o superiori

Impostazione della lingua del display

1. Selezionare Options da Tools sulla barra dei menu.
2. Fare clic su Advanced nella finestra di dialogo Options .
3. Fare clic su Edit Languages nella scheda General .
4. Specificare la lingua del display in ordine di preferenza nell'elenco Language in order of preference .

Per esempio:

English [en] o English/United States [en-gb]
Italian [it]
Spanish [es]
German [de]
French [fr]

Impostazione dell'indirizzo IP della stampante senza proxy

1. Selezionare Options da Tools sulla barra dei menu.
2. Fare clic su General nella finestra di dialogo Options .
3. Fare clic su Connection Settings .
4. Eseguire una delle operazioni che seguono.
 - o "Selezionare la casella di controllo Direct connection to the Internet .
 - o "Selezionare la casella di controllo Auto-detect proxy settings for this network
 - o "Selezionare la casella di controllo Manual proxy configuration , quindi inserire l'indirizzo IP della stampante nella casella di testo No Proxy for .
 - o "Selezionare la casella di controllo Automatic proxy configuration URL

Una volta impostata la lingua e il proxy, digitare `http://nnn.nnn.nnn.nnn/`

(l'indirizzo IP della stampante) nel campo di immissione dell'URL del browser per attivare la Stampante Dell Strumento Web di configurazione .

Formato di visualizzazione della pagina

La struttura della pagina è divisa in tre sezioni.

Frame superiore

Nella parte superiore di tutte le pagine si trova il Frame superiore. Quando viene attivato lo Dell Printer Configuration Web Tool , lo stato e le specifiche attuali della stampante vengono visualizzati nel Frame superiore di ciascuna pagina.

Le seguenti voci vengono visualizzate nel Frame superiore.

Dell Color Laser 3110cn	Visualizza il nome del modello di stampante.
Indirizzo IP:	Mostra l'indirizzo IP della stampante.
Locazione:	Mostra la posizione della stampante. La posizione può essere cambiata in Informazioni di base sulla pagina Impostazioni del Server di Stampante .
Contatti:	Mostra il nome dell'amministratore della stampante. Il nome può essere cambiato in Informazioni di base sulla pagina Impostazioni del Server di Stampante .
Comando di Stampante	Mostra lo stato del display e degli indicatori del pannello operatore della stampante. Viene aggiornato automaticamente all'intervallo selezionato. L'intervallo può essere cambiato in Informazioni di base sulla pagina Impostazioni del Server di Stampante .
Guida	Rimanda alla pagina Web di Dell. Vedere la <i>Guida per l'utente</i> presente su questa stessa pagina.
Bitmap stampante	Mostra il bitmap della stampante. Il menu Printer Status viene visualizzato nel Frame di destra facendo clic sull'immagine.

Frame di sinistra

Nella parte sinistra di tutte le pagine si trova il Frame di sinistra. I titoli dei menu visualizzati nel Frame di sinistra rimandano alle pagine e ai menu corrispondenti. È possibile raggiungere le pagine corrispondenti facendo clic sui caratteri.

I seguenti menu vengono visualizzati nel Frame di sinistra.

Stato di Stampa	Rimanda al menu Stato di Stampa .
Lavoro della Stampante	Rimanda al menu Lavoro della Stampante .
Impostazioni Stampante	Rimanda al menu Impostazioni Stampante .
Impostazioni del Server di Stampante	Rimanda al menu Printer Server Reports .
Copia Impostazioni di Stampante	Rimanda al menu Copia Impostazioni di Stampante .
Stampa volume	Rimanda al menu Stampa volume .
Informazioni su Stampante	Rimanda al menu Printer Status .
Impostazioni Cassetto	Rimanda al menu Impostazioni Cassetto .
Segnalazione E-Mail	Rimanda al menu Printer Server Settings .
Imposta Password	Rimanda al menu Other Features .
Guida Online	Rimanda alla pagina Web di Dell. Vedere la <i>Guida per l'utente</i> presente su questa stessa pagina.
Ordinare i materiali consumabili a:	Rimanda alla pagina Web di Dell.
Contattare Supporto Dell a:	Rimanda alla pagina Web di Dell. http://support.dell.com/

Frame di destra

Nella parte destra di tutte le pagine si trova il Frame di destra. I contenuti del Frame di destra corrispondono al menu che è stato selezionato nel Frame di sinistra. Per dettagli sulle voci visualizzate nel Frame di destra, di veda "Dettagli delle voci di menu ".

Pulsanti nel Frame di destra

Pulsante Aggiorna

Riceve la configurazione attuale della stampante e aggiorna con le ultime informazioni disponibili il Frame di Destra.

Pulsante Applicare Nuove Impostazioni

Invia le nuove impostazioni configurate con lo Dell Printer Configuration Web Tool alla stampante. Le vecchie impostazioni della stampante verranno sostituite dalle nuove impostazioni.

Pulsante Riavvia la stampante per applicare le nuove impostazioni

Invia le nuove impostazioni configurate con lo Dell Printer Configuration Web Tool alla stampante e riavvia la stampante. Le vecchie impostazioni della stampante verranno sostituite dalle nuove impostazioni.

Pulsante Ristora Impostazioni

Ripristina le vecchie impostazioni precedenti le modifiche. Le nuove impostazioni non verranno inviate alla stampante.

Modifica delle impostazioni delle voci di menu

Alcuni menu permettono di modificare le impostazioni della stampante tramite lo Dell Printer Configuration Web Tool . Quando si accede a questi menu, la finestra di dialogo di autenticazione viene visualizzata sullo schermo. Immettere il nome utente e la password dell'amministratore della stampante seguendo le istruzioni della finestra di dialogo.

Il nome utente predefinito è admin , e il campo per la password predefinita è lasciato vuoto (NULL). E` possibile modificare la password soltanto nella pagina Imposta password del menu Impostazioni del Server di Stampante . Il nome utente non può essere modificato. Per ulteriori informazioni, vedere "Imposta Password ".

Dettagli delle voci di menu

"Stato della Stampante "		"Specifiche della stampante "
		"Eventi Stampante "
		"Informazioni stampante "
"Processi di stampa "		"Job List "
		"Lavori completati "
"Impostazioni stampante "	"Rapporto impostazioni stampante "	"Impostazioni Menu "
		"Rapporti "
	"Impostazioni stampante "	"Impostazioni di sistema "
		"Impostazioni Parallela "
		"Impostazioni di Rete "*4
		"Impostazioni USB "*4
		"Impostazioni PCL "
		"Impostazioni PS "*4
		"Impostazioni pannello "
	"Manutenzione stampante "	"Densità carta "
		"Regola BTR "
		"Regola Fuser "
		"Regolazione Registrazione Automatica "
		"Regolazioni Registrazione Colore "

		"Regolazione altezza "
		"Ripristino predefiniti "
		"Libera Memoria "*1
		"Toner non-Dell "
		"Inizializza PrintMeter "
		"Customizzazione link web "
"Impostazioni del server di stampante "	"Rapporti del server di stampante "	"Pagina di Configurazione del Server di Stampante "
		"Pagina Configurazione NetWare "*2
		"Pagina di Configurazione Segnalazione E-Mail "
	"Impostazioni del Server di Stampante "	"Informazioni di base "
		"Impostazioni Porta "
		"LAN senza fili "*3
		"TCP/IP "
		"NetWare "*2
		"SMB "*2
		"AppleTalk "*3
		"Segnalazione E-Mail "
		"Bonjour (mDNS) "*4
		"SNMP "
	"Altre funzioni "	"Imposta Password "
		"Protezione "
		"IPsec "*2
		"Resetta il Server di Stampante "
	"Copia Impostazioni di Stampante "	"Copia Impostazioni di Stampante "
		"Copia Rapporto Impostazioni Stampante "
"Stampa volume "	"Stampa Volume "	
	"Dell ColorTrack "	

"Impostazioni Cassetto "	"Cassetto 1 Tipo di Foglio "
	"Cassetto 1 Formato di Foglio "
	"Cassetto 1 Dim.person. - Y "
	"Cassetto 1 Dim.person. - X "
	"Cassetto 2 Tipo di Foglio "*5
	"Cassetto 2 Formato di Foglio "*5
	"Cassetto 2 Dim.person. - Y "*5
	"Cassetto 2 Dim.person. - X "*5
	"Modalità MPF "
	"V. Fin. Popup "
	"MPF Tipo Foglio "
	"MPF Formato Foglio "
	"MPF Dim.person. - Y "
	"MPF Dim.person. - X "

*1 Questa opzione è disponibile esclusivamente quando il RAM disk è attivo (impostato a on).

*2 Questa opzione è disponibile esclusivamente con la scheda multiprotocollo opzionale installata.

*3 Questa opzione è disponibile solo se è installato l'adattatore stampante senza fili opzionale.

*4 Questa opzione è disponibile solo se la stampante utilizza il driver postscript.

*5 Questa opzione è disponibile soltanto quando è installato l'alimentatore opzionale da 550 fogli.

Stato della Stampante

Usare il menu Stato della Stampante per verificare lo stato dei materiali di consumo, dell'hardware e delle specifiche della stampante.

Le pagine che seguono sono visualizzate nel menu Stato della Stampante .

Specifiche della stampante

Funzione:

Permette di verificare lo stato dei materiali di consumo rimasti e dei vassoi.

Valori:

Livello cartuccia ciano Livello cartuccia magenta Livello cartuccia giallo Livello cartuccia nero		Visualizza la percentuale di toner rimanente in ciascuna cartuccia di stampa. Quando una cartuccia è vuota viene visualizzato un messaggio. Il testo <i>Print Cartridge</i> rimanda al sito Web Dell Printer Supplies.	
Materiali di consumo	Stato	n%	Indica il toner rimanente in ciascuna cartuccia di stampa in %. "n" è un valore numerico.
		Vuoto	Indica che i materiali di consumo sono esauriti.
Cassetti Fogli	Stato	OK	Indica che c'è carta nel vassoio, in quantità non specificata.
		Aggiungere Fogli	Indica che non c'è carta nel vassoio.
	Capacità		Mostra la capacità massima del vassoio della carta.
	Dimensioni		Mostra le dimensioni della carta nel vassoio.
Cassetto di espulsione	Stato	OK	Indica che il vassoio è disponibile.
		Pieno	Indica che il vassoio non è disponibile.
	Capacità		Mostra la capacità massima del vassoio della carta.
Coperchio	Stato	Chiudi	Indica che lo sportello è chiuso.
		Apri	Indica che lo sportello è aperto.
Tipo di Stampante		Mostra il tipo di stampa della stampante. Normalmente viene visualizzato Colore Laser .	
Velocità di Stampa		Mostra la velocità di stampa della stampante.	

Eventi Stampante

Funzione:

Quando si verificano errori della stampante come *carta esaurita* o *cartuccia di stampa esaurita* , i dettagli di tutti gli allarmi o indicatori d'errore vengono visualizzati nella pagina Evento stampante .

Valori:

Locazione	Mostra la posizione in cui si è verificato l'errore di stampante.
Dettagli	Mostra i dettagli dell'errore di stampante.

Informazioni stampante

Funzione:

Permette di verificare i dettagli della stampante come la configurazione hardware e la versione del software. Questa pagina può essere visualizzata anche facendo clic su Informazioni su Stampante nel Frame di sinistra.

Valori:

Numero di Codice Servizio Dell		Mostra il numero di codice del servizio assistenza.
Numero di Codice Attività		Mostra il numero dell'etichetta del supporto.
Numero di Serie Stampante		Mostra il numero di serie della stampante.
Capacità Memoria		Mostra la capacità di memoria.
Velocità Processore		Mostra la velocità di elaborazione.
Livelli di Revisione Stampante	Versione Firmware	Mostra la data di revisione (livello di revisione).
	Versione Firmware di rete	Mostra la data di revisione (livello di revisione).

Processi di stampa

Il menu Processi di Stampa contiene informazioni sulle pagine Job List e Lavori completati . Queste pagine mostrano i dettagli di stato riguardanti ciascun protocollo o processo di stampa.

Job List

Funzione:

Permette di confermare che i processi sono in corso di elaborazione. Per aggiornare lo schermo, fare clic sul pulsante Refresh .

Valori:

ID	Mostra l'identificativo del processo.
Nome processo	Mostra il nome del file del processo in stampa.
Proprietario	Mostra il nome del proprietario del processo.
Nome host	Mostra il nome del computer host.
Stato del processo	Mostra lo stato del processo in stampa.
Host I/F	Mostra lo stato dell'interfaccia host.
Orario invio processo	Mostra la data in cui il processo di stampa è stato inviato.

Lavori completati

Funzione:

Permette di verificare i processi terminati. Vengono visualizzati gli ultimi 22 processi di stampa. Per

aggiornare lo schermo, fare clic sul pulsante Refresh .

Valori:

Id	Mostra l'identificativo del processo.
Nome processo	Mostra il nome del file del processo di stampa terminato.
Proprietario	Mostra il nome del proprietario del processo.
Nome host	Mostra il nome del computer host.
Risultato di stampa	Mostra lo stato dei processi di stampa terminati.
Numero di stampa	Visualizza il numero di pagine nel lavoro di stampa.
No. di pagine	Visualizza il numero di fogli nel lavoro di stampa.
Host I /F	Mostra lo stato dell'interfaccia host.
Orario invio processo	Mostra la data in cui il processo di stampa è stato inviato.

Impostazioni stampante

Usare il menu Impostazioni Stampante per visualizzare il rapporto delle impostazioni della stampante e per configurare le impostazioni della stampante.

Le seguenti pagine a scheda sono visualizzate in cima al Frame di destra.

Rapporto impostazioni stampante

La scheda Rapporto impostazioni stampante include le pagine Impostazioni e Rapporti .

Impostazioni Menu

Funzione:

Mostra le attuali impostazioni dei menu del pannello operatore.

Valori:

Impostazioni di sistema	Modalita 1 Timer Risparmio Energetico *1	Mostra il tempo che deve trascorrere dopo che un processo è stato stampato perché la stampante multifunzione vada in modalità 1 timer risparmio energia.
	Modalita 2 Timer Risparmio Energetico *1	Mostra il tempo che deve trascorrere dopo che un processo è stato stampato perché la stampante multifunzione vada in modalità 2 timer risparmio energia.
	Tono di avviso	Mostra se la stampante faccia suonare un allarme in caso di errore.
	Time-Out	Mostra il tempo per cui la stampante aspetta la ricezione di ulteriori byte di dati dal computer.

	Lingua Pannello	Mostra la lingua del testo sullo schermo del pannello operatore.
	Stampa Auto Log	Mostra se la stampante tiene automaticamente il registro di stampa.
	Stampa ID	Mostra la posizione dove viene stampato l'identificativo dell'utente.
	Stampa testo	Mostra se i dati PDL, che non sono supportati dalla stampante, sono stampati come testo semplice quando vengono ricevuti dalla stampante.
	Posizione inserimento foglio banner	Mostra la posizione del foglio di intestazione.
	Vassoio specifica foglio banner	Mostra il vassoio in cui è caricato il foglio di intestazione.
	Disco RAM	Mostra se viene allocata memoria al file system Disco RAM per le funzioni Protez. Stampa e Immagazzinare Stampa. Questo elemento è esclusivamente disponibile se è installata una scheda di memoria opzionale da 256 MB o superiore.
	Sostituisci Cassetto	Mostra se viene usata o meno carta di altre dimensioni quando la carta caricata nel vassoio specificato non corrisponde alla dimensione di carta impostata per il processo attuale.
	mm / pol.	Mostra l'unità di misura dello schermo del pannello operatore.
Impostazioni Parallela	ECP	Mostra la modalità di comunicazione ECP per l'interfaccia parallela.
	Protocollo Adobe	Mostra il protocollo di comunicazione PostScript per ciascuna interfaccia.
Impostazioni di Rete	Protocollo Adobe	Mostra il protocollo di comunicazione PostScript per ciascuna interfaccia.
Impostazioni USB	Protocollo Adobe	Mostra il protocollo di comunicazione PostScript per ciascuna interfaccia.
Impostazioni PCL	Cassetto Fogli	Mostra il vassoio di alimentazione.
	Formato Foglio	Mostra le dimensioni di carta predefinite.
	Dim.person. - Y	Visualizza la lunghezza della carta.
	Dim.person. - X	Visualizza la larghezza della carta.
	Orientazione	Mostra come il testo e la grafica verranno orientati sulla pagina.

	Fronte retro	Mostra se la stampa in fronte retro è impostata come predefinita per tutti i processi di stampa. Questa opzione è disponibile esclusivamente con il modulo fronte-retro opzionale installato.
	Tipo Carattere	Mostra il font predefinito tra i font registrati della stampante.
	Imposta Symbol	Mostra un set di simboli per il font specificato.
	Dimensioni Carattere	Mostra la dimensione dei font per i font tipografici scalabili.
	Imposta carattere	Mostra la dimensione dei font per i font tipografici scalabili.
	Forma Rigo	Mostra il numero di caratteri per riga.
	Quantità	Mostra il numero di copie che si desidera usare come valore predefinito della stampante.
	Miglioramento Immagine	Mostra se viene eseguita la funzione di miglioramento delle immagini.
	Hex Dump	Mostra se la funzione Hex Dump sia attivata o disattivata.
	Modalità Bozza	Mostra se la stampa viene eseguita in modalità bozza.
	Terminazione Rigo	Mostra se impostare la terminazione di riga.
	Colore predefinito	Mostra l'impostazione di modalità colore.
Impostazioni PS	Rapporto Errore PS	Mostra se la stampante stampa un messaggio d'errore per gli errori PostScript.
	Time-out lavoro PS	Mostra il tempo di esecuzione per un processo PostScript.
	Modalità Alimentazione Fogli	Mostra il vassoio selezionato per la stampa PostScript.
Impostazioni pannello	Blocca Pannello	Mostra se il pannello operatore è protetto da password.
Densità carta	Liscio	Mostra la densità della carta per la carta semplice.
	Etichetta	Mostra la densità della carta per le etichette.
Regola BTR	Liscio	Mostra le impostazioni relative alla tensione del rullo di trasferimento per la carta semplice.
	Liscio spesso	Mostra le impostazioni relative alla tensione del rullo di trasferimento per la carta semplice spessa.
	Lucido	Mostra le impostazioni relative alla tensione del rullo di trasferimento per i lucidi.

	Copertine	Mostra le impostazioni relative alla tensione del rullo di trasferimento per la carta per copertine.
	Copertine spesse	Mostra le impostazioni relative alla tensione del rullo di trasferimento per la carta per copertine spessa.
	Etichetta	Mostra le impostazioni relative alla tensione del rullo di trasferimento per le etichette.
	Rivestito	Mostra le impostazioni relative alla tensione del rullo di trasferimento per la carta patinata.
	Rivestito spesso	Mostra le impostazioni relative alla tensione del rullo di trasferimento per la carta patinata spessa.
	Busta	Mostra le impostazioni relative alla tensione del rullo di trasferimento per le buste.
	Riciclato	Mostra le impostazioni relative alla tensione del rullo di trasferimento per la carta riciclata.
	Rivestita giapponese	Mostra le impostazioni relative alla tensione del rullo di trasferimento per la carta patinata giapponese.
	Cartolina JPN.	Mostra le impostazioni relative alla tensione del rullo di trasferimento per le cartoline giapponesi.
Regola Fuser	Liscio	Mostra le impostazioni di temperatura del fuser per la carta semplice.
	Liscio spesso	Mostra le impostazioni di temperatura del fuser per la carta semplice spessa.
	Lucido	Mostra le impostazioni di temperatura del fuser per i lucidi.
	Copertine	Mostra le impostazioni di temperatura del fuser per la carta per copertine.
	Copertine spesse	Mostra le impostazioni di temperatura del fuser per la carta per copertine spessa.
	Etichetta	Mostra le impostazioni di temperatura del fuser per le etichette.
	Rivestito	Mostra le impostazioni di temperatura del fuser per la carta patinata.
	Rivestito spesso	Mostra le impostazioni di temperatura del fuser per la carta patinata spessa.
	Busta	Mostra le impostazioni di temperatura del fuser per le buste.
	Riciclato	Mostra le impostazioni di temperatura del fuser per la carta riciclata.
	Rivestita giapponese	Mostra le impostazioni di temperatura del fuser per la carta patinata giapponese.

	Cartolina JPN.	Mostra le impostazioni di temperatura del fuser per le cartoline giapponesi.
Regolazione Registrazione Automatica	Regolazione Registrazione Automatica	Mostra la possibilità di regolare automaticamente la registrazione del colore.
Toner non-Dell	Toner non-Dell	Mostra se viene usata una cartuccia di toner rigenerata.
Customizzazione link web	Seleziona riordina URL	Mostra l'URL che collega a Order Supplies at nella sezione a sinistra.
	Regolare	http://accessories.us.dell.com/sna
	Premier	http://premier.dell.com
Impostazioni Cassetto	Cassetto 1 Tipo di Foglio	Mostra il tipo di carta caricata nel vassoio standard da 250 fogli.
	Cassetto 1 Formato di Foglio	Mostra il tipo di carta caricata nel vassoio standard da 250 fogli.
	Cassetto 1 Dim.person. - Y	Visualizza la lunghezza della carta caricata nel cassetto standard da 250 fogli.
	Cassetto 1 Dim.person. - X	Visualizza la larghezza della carta caricata nel cassetto standard da 250 fogli.
	Cassetto 2 Tipo di Foglio	Mostra il tipo di carta caricata nel vassoio opzionale da 550 fogli.
	Cassetto 2 Formato di Foglio	Mostra il tipo di carta caricata nell'alimentatore standard da 550 fogli.
	Cassetto 2 Dim.person. - Y	Visualizza la lunghezza della carta caricata nell'alimentatore opzionale.
	Cassetto 2 Dim.person. - X	Visualizza la larghezza della carta caricata nell'alimentatore opzionale.
	Modalità MPF	Visualizza le dimensioni e il tipo di carta quando la carta viene caricata nell'alimentatore multiuso.
	V. Fin. Popup	Visualizza un menu a scomparsa quando la carta viene caricata nell'alimentatore multiuso.
	MPF Tipo Foglio	Mostra il tipo di carta caricata nell'alimentatore multiuso.
	MPF Formato Foglio	Mostra le dimensioni della carta caricata nell'alimentatore multiuso.
	MPF Dim.person. - Y	Visualizza la lunghezza della carta caricata nell'alimentatore multiuso.
	MPF Dim.person. - X	Visualizza la larghezza della carta caricata nell'alimentatore multiuso.

*1 Tutte le modifiche effettuate nei menu Impostazioni stampante , Copia impostazioni stampante , Dell ColorTrack e Impostazioni cassetto nel Dell Printer Configuration Web Tool vengono rifiutate se effettuate quando la stampante si trova in modalità di risparmio energetico. Uscire dalla modalità per modificare le impostazioni.

Rapporti

Funzione:

Permette di stampare vari tipi di rapporti ed elenchi.

Valori:

Impostazioni Stampante	Fare clic sul pulsante Start per stampare la pagina delle impostazioni della stampante.
Impostazioni pannello	Fare clic sul pulsante Start per stampare la pagina delle impostazioni del pannello.
Lista Font PCL	Fare clic sul pulsante Start per stampare l'elenco font PCL.
ElencoMacroPCL	Fare clic sul pulsante Start per stampare l'elenco macro PCL.
Temporizzazione Lavoro	Fare clic sul pulsante Start per stampare la pagina di cronologia dei processi.
Cronologia errori	Fare clic sul pulsante Start per stampare la pagina di cronologia degli errori.
Lista Font PS	Fare clic sul pulsante Start per stampare l'elenco font PS.
Metro stampa	Fare clic sul pulsante Start per stampare la pagina di rapporto sui volumi di stampa.
Pag. test col.	Fare clic sul pulsante Start per stampare la pagina di verifica colore.
File immagazzinati	Fare clic sul pulsante Start per stampare l'elenco dei documenti memorizzati. Questa opzione è disponibile esclusivamente quando il RAM Disk è attivo.

Impostazioni stampante

La scheda Impostazioni stampante include le pagine Impostazioni di sistema , Impostazioni parallela , Impostazioni di rete, Impostazioni USB , Impostazioni PLC , Impostazioni PS , e Impostazioni pannello .

Impostazioni di sistema

Funzione:

Permette di configurare le impostazioni di base della stampante.

Valori:

Modalita 1 Timer Risparmio Energetico	Specifica il tempo in minuti in un intervallo compreso tra 5 e 60 che deve trascorrere dopo che un processo è stato stampato perché la stampante vada in modalita 1 timer risparmio energia.
Modalita 2 Timer Risparmio Energetico	Specifica il tempo in minuti in un intervallo compreso tra 1 e 6 che deve trascorrere dopo che un processo è stato stampato perché la stampante vada in modalita 2 timer risparmio energia.
Tono di avviso	Specifica se la stampante faccia suonare un allarme in caso di errore.
Time-Out	Specifica il tempo per cui la stampante aspetta la ricezione di ulteriori byte di dati dal computer. Se scade questo timeout, il processo di stampa viene annullato.
Lingua Pannello	Imposta la lingua del testo sullo schermo del pannello operatore.
Stampa Auto Log	Specifica se la stampante tiene automaticamente il registro di stampa.
Stampa ID	Specifica la posizione dove viene stampato l'identificativo dell'utente.
Stampa testo	Specifica se i dati PDL, che non sono supportati dalla stampante, debbano essere stampati come testo semplice quando vengono ricevuti dalla stampante.
Posizione inserimento foglio banner	Specifica la posizione del foglio di intestazione.
Vassoio specifica foglio banner	Specifica il vassoio in cui è caricato il foglio di intestazione.
Disco RAM	Specifica se viene allocata memoria al file system Disco RAM per le funzioni Protez. Stampa e Immagazzinare Stampa. Questo elemento è esclusivamente disponibile se è installata una scheda di memoria opzionale da 256 MB o superiore.
Sostituisci Cassetto	Specifica se viene usata o meno carta di altre dimensioni quando la carta caricata nel vassoio specificato non corrisponde alla dimensione di carta impostata per il lavoro attuale.
mm / pol.	Specifica l'unità di misura sullo schermo del pannello operatore in millimetri o pollici.

Impostazioni Parallela

Funzione:

Permette di configurare l'interfaccia parallela.

Valori:

ECP	Specifica la modalità di comunicazione ECP per l'interfaccia parallela.
Protocollo Adobe	Specifica il protocollo di comunicazione PostScript per ciascuna interfaccia.

Impostazioni di Rete

Funzione:

Permette di specificare il protocollo di comunicazione PostScript per questa stampante.

Valori:

Protocollo Adobe	Specifica il protocollo di comunicazione PostScript per ciascuna interfaccia.
------------------	---

Impostazioni USB

Funzione:

Permette di modificare le impostazioni stampante che influiscono sulla porta USB.

Valori:

Protocollo Adobe	Specifica il protocollo di comunicazione PostScript per ciascuna interfaccia.
------------------	---

Impostazioni PCL

Funzione:

Permette di modificare le impostazioni della stampante che influiscono solo su processi che usano il linguaggio di emulazione PCL.

Valori:

Cassetto Fogli	Specifica il vassoio di alimentazione.
Formato Foglio	Specifica le dimensioni di carta predefinite.
Dim.person. - Y	Specifica la lunghezza della carta. L'intervallo disponibile è compreso tra 98 mm e 355 mm.
Dim.person. - X	Specifica la larghezza della carta. L'intervallo disponibile è compreso tra 77 mm e 220 mm.
Orientazione	Specifica come il testo e la grafica verranno orientati sulla pagina.
Fronte retro	Imposta la stampa fronte/retro come predefinita per tutti i processi di stampa. Questa opzione è disponibile esclusivamente con il modulo fronte-retro opzionale installato.
Tipo Carattere	Specifica il font predefinito tra i font registrati della stampante.
Imposta Symbol	Specifica un set di simboli per il font specificato.
Dimensioni Carattere	Specifica la dimensione dei font per i font tipografici scalabili.
Imposta carattere	Specifica la dimensione dei font per i font tipografici scalabili.
Forma Rigo	Specifica il numero di caratteri per riga.
Quantità	Imposta il numero di copie che si desidera usare come valore predefinito della stampante.

Miglioramento Immagine	Specifica se viene eseguita la funzione di miglioramento delle immagini.
Hex Dump	Specifica se aiutare ad isolare la fonte di un problema in un processo di stampa. Quando è selezionato Hex Dump, tutti i dati inviati alla stampante vengono stampati in esadecimale e in rappresentazione carattere. I codici di controllo non vengono eseguiti.
Modalità Bozza	Specifica se eseguire la stampa in modalità bozza.
Terminazione Rigo	Imposta la terminazione di riga.
Colore predefinito	Specifica la modalità colore come Colore o Nero . Questa impostazione viene usata quando l'impostazione di modalità di stampa a colori non è specificata per il lavoro di stampa inviato alla stampante.

Impostazioni PS

Funzione:

Permette di modificare le impostazioni della stampante che influiscono solo su processi che usano il linguaggio di emulazione PostScript.

Valori:

Rapporto Errore PS	Specifica se la stampante stampa un messaggio d'errore per gli errori PostScript.
Time-out lavoro PS	Specifica il tempo di esecuzione per un processo PostScript.
Modalità Alimentazione Fogli	Specifica il modo per selezionare il vassoio per la modalità PostScript.

Impostazioni pannello


Funzione:

Impostare o modificare la password per limitare l'accesso ai menu dal pannello operatore.

Impostare la password dello Dell Printer Configuration Web Tool sotto Imposta Password di Impostazioni del Server di Stampante .

Valori:

Blocca Pannello	Specifica se limitare l'accesso ai menu.
Nuova password	Imposta una password per limitare l'accesso ai menu.
Reinserisci Password	Digitare nuovamente la password per confermare.

 **NOTA:** Questo menu imposta una password per bloccare il pannello operatore. Quando si modifica la password per lo Strumento Web per la configurazione delle stampanti Dell , fare clic su Set Password nel frame di sinistra e impostare la password.

Manutenzione stampante

La scheda Manutenzione stampante include le pagine Densità foglio , Regolazione rullo di trasferimento , Regolazione fuser , Regolazione registrazione automatica , Regolazione registrazione colore , Regola altezza, Ripristina predefiniti , Libera memoria , Toner non-Dell , Inizializza PrintMeter e Customizzazione link Web .

Densità carta

Funzione:

Specifica la densità della carta.

Valori:

Liscio	Leggero
	Normale
Etichetta	Leggero
	Normale

Regola BTR

Funzione:

Per specificare le impostazioni della tensione di riferimento per il rullo di trasferimento.

Valori:

Liscio	Regola le impostazioni della tensione di riferimento del rullo di trasferimento per la carta semplice.
Liscio spesso	Regola le impostazioni della tensione di riferimento del rullo di trasferimento per la carta semplice spessa.
Lucido	Regola le impostazioni della tensione di riferimento del rullo di trasferimento per i lucidi.
Copertine	Regola le impostazioni della tensione di riferimento del rullo di trasferimento per la carta per copertine.
Copertine spesse	Regola le impostazioni della tensione di riferimento del rullo di trasferimento per la carta spessa per copertine.
Etichetta	Regola le impostazioni della tensione di riferimento del rullo di trasferimento per le etichette.
Rivestito	Regola le impostazioni della tensione di riferimento del rullo di trasferimento per la carta patinata.
Rivestito spesso	Regola le impostazioni della tensione di riferimento del rullo di trasferimento per la carta patinata spessa.

Busta	Regola le impostazioni della tensione di riferimento del rullo di trasferimento per le buste.
Riciclato	Regola le impostazioni relative alla tensione del rullo di trasferimento per la carta riciclata.
Rivestita giapponese	Regola le impostazioni della tensione di riferimento del rullo di trasferimento per la carta patinata giapponese.
Cartolina JPN.	Regola le impostazioni relative alla tensione del rullo di trasferimento per le cartoline giapponesi.

Regola Fuser

Funzione:

Specifica le impostazioni di temperatura per il fuser.

Valori:

Liscio	Regola le impostazioni di temperatura del fuser per la carta semplice.
Liscio spesso	Regola le impostazioni di temperatura del fuser per la carta semplice spessa.
Lucido	Regola le impostazioni di temperatura del fuser per i lucidi.
Copertine	Regola le impostazioni di temperatura del fuser per la carta per copertine.
Copertine spesse	Regola le impostazioni di temperatura del fuser per la carta spessa per copertine.
Etichetta	Regola le impostazioni di temperatura del fuser per le etichette.
Rivestito	Regola le impostazioni di temperatura del fuser per la carta patinata.
Rivestito spesso	Regola le impostazioni di temperatura del fuser per la carta patinata spessa.
Busta	Regola le impostazioni di temperatura del fuser per le buste.
Riciclato	Regola le impostazioni di temperatura del fuser per la carta riciclata.
Rivestita giapponese	Regola le impostazioni di temperatura del fuser per la carta patinata giapponese.
Cartolina JPN.	Regola le impostazioni di temperatura del fuser per le cartoline giapponesi.

Regolazione Registrazione Automatica

Funzione:

Specifica la possibilità di regolare automaticamente la registrazione del colore.

Valori:

Regolazione Registrazione Automatica	Specifica la possibilità di regolare automaticamente la registrazione del colore.
--------------------------------------	---

Regolazioni Registrazione Colore

Funzione:

Permette di stampare la tabella di registrazione colore e di regolare la registrazione colore usando la tabella. E' necessario usare questa funzione dopo che la stampante è stata installata o trasferita.

Valori:

Correzione Automatica		Fare clic su Avvia per regolare automaticamente la registrazione del colore.
Schema reg. colore		Fare clic su Avvia per stampare la tabella di registrazione colore.
Inserire Numero	Giallo	Specifica i valori che si trovano nella tabella di registrazione colore.
	Magenta	
	Ciano	

Regolazione altezza

Funzione:

Per regolare l'altezza dell'ubicazione di installazione della stampante.

Valori

0 metri	Selezionare il valore che si avvicina all'ubicazione di installazione della stampante.
1000 metri	
2000 metri	
3000 metri	

Ripristino predefiniti

Funzione:

Inizializza la memoria NV (non-volatile). Dopo aver eseguito questa funzione e riavviato la stampante, tutti i parametri dei menu vengono reimpostati sui valori predefiniti.

Valori:

Ripristina Predefiniti e riavvia stampante.	Fare clic su Avvia per azzerare la memoria NVM.
---	---

Libera Memoria

Funzione:

Cancella tutti i file immagazzinati nel RAM Disk come Secure Print e Proof Print. Questa opzione è disponibile

esclusivamente quando il RAM disk è attivo.

Valori:

Libera Memoria	Fare clic su Avvia per cancellare tutti i file memorizzati sul RAM Disk.
----------------	--

Toner non-Dell

Funzione:

Specifica se si usa una cartuccia di stampa rigenerata o meno. Quando questa impostazione è attivata, è possibile usare cartucce di stampa fornite da altre ditte.

Valori:

Toner non-Dell	Impostazioni di fabbrica prioritarie della cartuccia di stampa. Le cartucce di stampa non a marchio Dell possono disabilitare alcune funzioni della stampante, riducendone la qualità di stampa, nonché l'affidabilità stessa. Dell consiglia l'uso esclusivo di cartucce di stampa Dell per la stampante. Dell non fornisce copertura di garanzia per problemi causati da accessori, ricambi o componenti nono forniti da Dell.
----------------	---

Inizializza PrintMeter

Funzione:

Per inizializzare il misuratore di pagine a stampa della stampante. Eseguendo questa funzione la stampante viene riavviata.

Valori:

Inizializza PrintMeter	Fare clic su Avvia per azzerare il misuratore di stampa.
------------------------	--

Customizzazione link web

Funzione:

Per configurare il link utilizzato per ordinare i ricambi.

Valori:

Seleziona riordina URL	Specifica l'URL a cui è collegato Order Supplies at nella sezione a sinistra.
Regolare	http://accessories.us.dell.com/sna
Premier	http://premier.dell.com

Impostazioni del server di stampante

Usare il menu Impostazioni del Server di Stampante per impostare il tipo di interfaccia stampante e le condizioni necessarie per la comunicazione.

Le seguenti pagine a scheda sono visualizzate in cima al Frame di destra.

Rapporti del server di stampante

La scheda Rapporti del server di stampante include le pagine Pagina di configurazione del server di stampante , Pagina configurazione NetWare , e Pagina di configurazione E-mail .

Pagina di Configurazione del Server di Stampante

Funzione:

Permette di verificare le attuali impostazioni del protocollo TCP/IP e delle porte di stampa. Su questa pagina è possibile solo visualizzare le impostazioni corrispondenti alle voci. Se si desidera modificare le impostazioni, andare alle pagine della scheda Impostazioni del Server di Stampante .

Valori:

Ethernet * 1	Impostazioni Ethernet	Mostra le attuali informazioni sulla velocità di trasmissione Ethernet e le impostazioni duplex.	
	Impostazioni Correnti Ethernet	Mostra le attuali impostazione Ethernet.	
	Indirizzo MAC	Mostra l'indirizzo MAC della stampante.	
Impostazioni rete senza fili * 2	SSID	Mostra il nome che identifica la rete.	
	Tipo rete	Mostra il tipo di rete dalla modalità Ad-Hoc o Infrastructure.	
	Indirizzo MAC	Visualizza l'indirizzo MAC e l'adattatore stampante senza fili.	
	Canale di collegamento	Mostra il numero di connessione del canale.	
	Qualità di collegamento	Mostra la qualità della connessione.	
Impostazioni TCP/IP	Modalità IP	Mostra la modalità IP.	
	Nome Host	Mostra l'host name.	
	IPv4	Modalità Indirizzo IP	Mostra la modalità indirizzo IP.
		Indirizzo IP	Mostra l'indirizzo IP.
		Mask di sottorete	Visualizza la mask di sottorete.
		Indirizzo Gateway	Visualizza l'indirizzo del gateway.
	IPv6	Usa Indirizzo Manuale	Mostra la possibilità di impostare manualmente l'indirizzo IP.
		Indirizzo manuale	Mostra l'indirizzo IP.
		Senza stato Indirizzo 1-3	Mostra gli indirizzi senza stato.
		Link indirizzo locale	Mostra l'indirizzo locale link.

		Indirizzo di Gateway manuale	Visualizza l'indirizzo del gateway.
		Configurazione automatica indirizzo Gateway	Visualizza l'indirizzo del gateway.
DNS* 3	IPv4	Otteni Indirizzo server DNS da DHCP	Mostra la possibilità di ricevere automaticamente l'indirizzo del server DNS (Domain Name System) dal server DHCP (protocollo di configurazione host dinamico).
		Indirizzo Corrente Server DNS	Mostra l'indirizzo del server DNS.
	IPv6	Ottiene indirizz server DNS da DHCPv6-lite	Mostra la possibilità di ricevere automaticamente l'indirizzo del server DNS dal server DHCPv6-lite.
		Indirizzo Corrente Server DNS	Mostra l'indirizzo del server DNS.
		Aggiornamento dinamico DNS (IPv4)* 2	Mostra lo stato della funzione di aggiornamento dinamico DNS.
		Aggiornamento dinamico DNS (IPv6)* 2	Mostra lo stato della funzione di aggiornamento dinamico DNS.
		Elenco ricerca a generazione automatica	Mostra la possibilità di generare automaticamente un elenco di ricerca.
		Ricerca nome dominio	Mostra il nome dominio di ricerca.
		Time-out	Mostra il tempo di timeout.
		Priorità alla risoluzione nome IPv6 DNS	Mostra la possibilità di usare la funzione di risoluzione nome DNS.
WINS * 3		Modalità WINS	Mostra l'impostazione del modo di reperimento dell'indirizzo server WINS.
		Server Primario WINS	Mostra l'indirizzo del server WINS primario.
		Server Secondario WINS	Mostra l'indirizzo del server WINS secondario.
LPD		Stato Porta	Mostra lo stato della porta.
		Time-out collegamento	Mostra il tempo di timeout di connessione.
Porta9100		Stato Porta	Mostra lo stato della porta.
		Numero Porta	Mostra il numero della porta.
		Time-out collegamento	Mostra il tempo di timeout di connessione.
IPP *3		Stato Porta	Mostra lo stato della porta.
		URI Stampante	Mostra l'URL della stampante.

	Time-out collegamento	Mostra il tempo di timeout di connessione.
	Numero Porta	Mostra il numero della porta.
	Numero Massimo Sessioni	Mostra il numero massimo di collegamenti ricevuti simultaneamente dal client.
WSD* 3	Stato Porta	Mostra lo stato della porta WSD.
	Numero Porta	Mostra il numero della porta WSD.
	Temporizzazione ricezione	Mostra il tempo di timeout di ricezione.
	NotificaTime-out	Mostra il tempo di timeout di notifica.
	Numero massimo di TTL	Mostra il numero massimo di TTL.
	Numero massimo di notifiche	Mostra il numero massimo di notifiche.
HTTP	Stato Porta	Mostra lo stato della porta.
	Numero Porta	Mostra il numero della porta.
	Collegamenti Simultanei	Mostra il numero di collegamenti ricevuti simultaneamente dal client.
	Time-out collegamento	Mostra il tempo di timeout di connessione.
FTP	Stato Porta	Mostra lo stato della porta.
	Time-out collegamento	Mostra il tempo di timeout di connessione.
SMB *3	Stato Porta	Mostra lo stato della porta.
	Nome host	Mostra l'host name.
	Gruppo di Lavoro	Mostra il nome del Gruppo di Lavoro.
	Numero Massimo Sessioni	Mostra il numero massimo di collegamenti ricevuti simultaneamente dal client.
	Supporto Unicode	Mostra lo stato della funzione Supporto Unicode .
	Modalità Auto Master	Mostra lo stato della funzione Modalità Auto Master .
	Cripta Password	Mostra lo stato della funzione Cripta Password .
	Temporizzazione Lavoro	Mostra il tempo di timeout.
	Time-out collegamento	Mostra il tempo di timeout di connessione.
AppleTalk *3	Stato Porta	Mostra lo stato della porta.
	Stampante	Mostra il nome della stampante usato in AppleTalk.

	Zone AppleTalk	Mostra il nome della zona AppleTalk.
	Tipo AppleTalk	Mostra il tipo di AppleTalk.
	Ritardo tempo di avvio	Specifica il tempo di avvio di stampa in secondi.
Bonjour (mDNS) * 3	Stato Porta	Mostra lo stato della porta.
	Nome host	Mostra l'host name.
	Nome stampante	Mostra il nome della stampante.
Agente SNMP	Stato Porta	Mostra lo stato della porta.
	Notifica Trap 1-4	Mostra lo stato della funzione Notifica Trap e l'indirizzo IP.
	Autentica Trap Errore	Mostra lo stato della funzione Autentica Trap Errore .
Impostazioni IPsec	Protocollo	Mostra lo stato del protocollo
	I KE	Mostra come utilizzare una chiave pre-condivisa per l'autenticazione IKE.
	Durata IKE SA	Mostra la durata di IKE SA.
	Durata IPsec SA	Mostra la durata di IPsec SA.
	Gruppo DH	Visualizza il gruppo DH.
	PFS	Mostra lo stato PFS.
	Indirizzo IPv4 peer remoti	Mostra l'indirizzo IP per connettersi.
	Indirizzo IPv6 peer remoti	Mostra l'indirizzo IP per connettersi.
	Politica di comunicazione non IPsec	Mostra lo stato della funzione Politica di comunicazione non IPsec .
Filtro IP (IPv4) *4	Lista di Accesso	Mostra l'elenco di indirizzi IP a cui è permesso o negato l'accesso alla stampante.

*1 Le impostazioni Ethernet non vengono visualizzate quando è installato l'adattatore stampante senza fili.

*2 Un adattatore stampante senza fili opzionale è richiesto per visualizzare l'opzione.

*3 È necessaria la scheda multiprotocollo opzionale per visualizzare queste opzioni.

*4 Questa voce è disponibile solo per LPD o Port9100.

Pagina Configurazione NetWare


Funzione:

Permette di verificare i valori attuali di IPX/SPX e Netware. Su questa pagina è possibile solo visualizzare le impostazioni corrispondenti alle voci. Se si desidera modificare le impostazioni, andare alle pagine della

scheda Impostazioni del Server di Stampante .

Valori:

Impostazioni IPX/SPX	Tipo di Cornice	Mostra il tipo di frame attivo.
	Tipo di Cornice Corrente	Mostra il tipo di frame attuale.
	Indirizzo di Rete	Mostra l'indirizzo di rete IPX.
NetWare	Stato Porta	Mostra lo stato della porta. Quando è implementato NetWare viene visualizzato anche lo stato di IPX/SPX e TCP/IP.
	Nome Dispositivo	Mostra il nome della stampante.
	Modalità Attiva	Mostra la modalità attuale di Modalità Attiva.
	Nome Tree	Mostra il nome del percorso.
	Nome Contesto	Mostra il nome contestuale del Print Server Object.
	File del Nome di Server	Mostra il nome del file server.
	Intervallo di verifica stato sistema	Mostra l'intervallo di tempo.
	Separazione Pacchetto NCP	Mostra lo stato e l'eventuale utilizzo dell'accelerazione pacchetti NCP.
	Informazione Stato	Mostra messaggi secondo le condizioni della stampante.
SLP	Discovery attivo	Mostra se active discovery è abilitato o meno.

 **NOTA:** È necessaria la scheda multiprotocollo opzionale per visualizzare la pagina Configurazione NetWare .

Pagina di Configurazione Segnalazione E-Mail

Funzione:

Permette di verificare le impostazioni attuali di SMTP/POP utilizzate per la funzione e-mail, la funzione Segnalazione E-Mail. Su questa pagina è possibile solo visualizzare le impostazioni corrispondenti alle voci. Se si desidera modificare le impostazioni, andare alle pagine della scheda Impostazioni del Server di Stampante .

Valori:

Impostazione Server E-Mail	Stato Porta		Mostra lo stato della porta.
	Gateway SMTP Primario		Mostra il gateway SMTP primario.
	Numero porta SMTP		Mostra il numero della porta SMTP.
	Autenticazione invio e-mail		Mostra il metodo di autentifica per le e-mail in uscita.
	Indirizzo server POP3		Mostra l'indirizzo del server POP3.
	Numero porta POP3		Mostra il numero della porta POP3.
	Replica Indirizzo		Mostra l'indirizzo IP dei server collegati con protocollo SMTP quando ci sono dati in arrivo.
	Collegamento Server SMTP		Mostra lo stato della connessione al server SMTP.
Impostazione Segnalazione E-Mail	Lista E-Mail 1		Mostra gli indirizzi e-mail accettabili per la funzione Allarmi Email specificati nella Lista E-Mail 1.
	Selezione Allarme per Lista 1	Fornitura Allarmi	Mostra lo stato e se si è scelto di ricevere gli Segnalazione E-Mail per i materiali di consumo.
		Allarme Gestione Fogli	Mostra lo stato e se si è scelto di ricevere gli Segnalazione E-Mail per la gestione della carta.
		Chiamata di servizio	Mostra lo stato e se si è scelto di ricevere gli Segnalazione E-Mail per le chiamate all'assistenza.
	Lista E-Mail 2		Mostra gli indirizzi e-mail accettabili per la funzione Allarmi Email specificati nella Lista E-Mail 2.
	Selezione Allarme per Lista 2	Fornitura Allarmi	Mostra lo stato e se si è scelto di ricevere gli Segnalazione E-Mail per i materiali di consumo.
		Allarme Gestione Fogli	Mostra lo stato e se si è scelto di ricevere gli Segnalazione E-Mail per la gestione della carta.
		Chiamata di servizio	Mostra lo stato e se si è scelto di ricevere gli Segnalazione E-Mail per le chiamate all'assistenza.

Impostazioni del Server di Stampante

La scheda Impostazioni del Server di Stampante comprende le pagine Informazioni di base , Impostazioni Porta , LAN senza fili, TCP/IP , NetWare , SMB , AppleTalk , Bonjour(mDNS) ,

Segnalazione E-Mail , e SNMP .


Informazioni di base

Funzione:

Permette di configurare le informazioni di base della stampante.

Valori:

Impostazioni di sistema	Nome stampante		Specifica il nome della stampante, fino a 31 caratteri alfanumerici.
	Locazione		Specifica la locazione della stampante, fino a 63 caratteri alfanumerici.
	Contatti		Specifica il nome di contatto, il numero e qualsiasi altra informazione sull'amministratore di stampante e il centro assistenza fino a 63 caratteri alfanumerici.
	Indirizzo E-Mail Administrator		Specifica l'indirizzo a cui contattare l'amministratore della stampante e il centro assistenza fino a 63 caratteri alfanumerici.
	Numero di Codice Attività		Inserire il numero di codice attività della stampante.
Impostazioni EWS	Aggiornamento Automatico	Sì	Aggiorna automaticamente i contenuti delle pagine di visualizzazione di stato.
		No	Non aggiorna automaticamente le pagine di visualizzazione di stato.
	Intervallo di Aggiornamento Automatico		Imposta l'intervallo di tempo per l'aggiornamento automatico dei contenuti delle pagine di visualizzazione di stato da 15 a 600 secondi.

 **NOTA:** La funzione di aggiornamento automatico ha effetto sui contenuti del Frame superiore, della pagina Printer Status , della pagina Job List , e della pagina Completed Jobs .

Impostazioni Porta

Funzione:


Permette di specificare se abilitare o disabilitare porte di stampa e funzioni del protocollo di gestione.

Valori:

Ethernet * 1	Impostazioni Ethernet	Automatico	Riconosce automaticamente la velocità di trasmissione e le impostazioni duplex Ethernet.
		10BASE-T Half-Duplex	Seleziona 10Base-T Half-Duplex come valore di base.
		10BASE-T Full-Duplex	Seleziona 10Base-T Full-Duplex come valore di base.
		100BASE-TX Half-Duplex	Seleziona 100Base-T Half-Duplex come valore di base.
		100BASE-TX Full-Duplex	Seleziona 100Base-T Full-Duplex come valore di base.
	Impostazioni Correnti Ethernet	Mostra le attuali impostazioni Ethernet.	
	Indirizzo MAC	Mostra l'indirizzo MAC della stampante.	
Stato Porta	LPD	Spuntare la casella di controllo per abilitare LPD.	
	Porta9100	Spuntare la casella di controllo per abilitare Porta9100.	
	IPP *2	Spuntare la casella di controllo per abilitare la porta IPP.	
	WSD	Spuntare la casella di controllo per abilitare la porta WSD.	
	FTP	Spuntare la casella di controllo per abilitare la porta FTP.	
	SMB *2	Spuntare la casella di controllo per abilitare SMB. TCP/IP e NetBEUI possono essere selezionati contemporaneamente come protocolli di trasferimento.	
	NetWare *2	Spuntare la casella di controllo per abilitare la porta NetWare. È inoltre possibile specificare il protocollo di trasferimento da usare. IPX/SPX e TCP/IP possono essere selezionati contemporaneamente come protocolli di trasferimento.	
	AppleTalk *2	Spuntare la casella di controllo per abilitare la porta AppleTalk.	
	Bonjour (mDNS) * 2	Spuntare la casella di controllo per abilitare la funzione Bonjour (mDNS).	
	Segnalazione E-Mail	Spuntare la casella di controllo per abilitare la funzione Segnalazione E-Mail .	
Agente SNMP	Spuntare la casella di controllo per abilitare SNMP. E` inoltre possibile specificare il protocollo di trasferimento da usare. UDP e IPX possono essere selezionati contemporaneamente come protocolli di trasferimento. L'IPX è esclusivamente disponibile con la scheda multiprotocollo installata.		

*1 Le impostazioni Ethernet non vengono visualizzate quando è installato l'adattatore stampante senza fili.

*2 È necessaria la scheda multiprotocollo opzionale per visualizzare questa opzione.


 **NOTA:** Le impostazioni alla pagina Port Settings saranno operative solo dopo il riavvio della stampante. Quando vengono modificate o impostate queste voci, fare clic sul pulsante Riavvia la stampante per applicare le nuove impostazioni .

LAN senza fili

Funzione:

Per configurare le impostazioni dettagliate per la rete senza fili.

Impostazioni rete senza fili	SSID	Specifica il nome che identifica la rete senza fili. Fino a 32 caratteri alfanumerici.
	Tipo rete	Mostra il tipo di rete dalla modalità Ad-hoc o Infrastructure .
	Indirizzo MAC	Mostra l'indirizzo MAC dell'adattatore della rete senza fili della stampante.
	Canale di collegamento	Mostra il numero di connessione senza fili della stampante.
	Qualità di collegamento	Mostra la qualità della connessione della rete senza fili della stampante.
Impostazioni di Protezione	Criptatura	Selezionare il metodo di protezione dall'elenco
	Codice chiave WEP	Selezionare il codice chiave WEP tra Hex e Ascii .
	WEP Key (Password)	Specificare il tasto WEP utilizzato attraverso la rete senza fili solo se WEP 128bit o WEP 64bit è selezionato per Encryption .
	Chiave di trasmissione (Indice analitico)	Specifica il tasto di trasmissione dall'elenco.
	Frase password (Password)	Specifica la frase pass di fino 8 a 63 caratteri alfanumerici soltanto quando WPA-PSK AES o WPA-PSK TKIP è selezionato per Encryption .

 **NOTE:** Per impostare WPA2-PSK, selezionare WPA-PSK AES.

 **NOTA:** Un adattatore stampante senza fili opzionale è richiesto per visualizzare la pagina Senza fili .

TCP/IP

Funzione:

Permette di configurare l'indirizzo IP, la mask di subnet e l'indirizzo di gateway della stampante.

Valori:

Impostazioni	Modalità IP	Specifica la modalità IP.
--------------	-------------	---------------------------

TCP/IP

Nome Host		Mostra il nome host.	
IPv4	Modalità Indirizzo IP	Seleziona la modalità indirizzo IP.	
	Indirizzo IP manuale	Imposta l'indirizzo IP.	
	Mask di sottorete manuale	Imposta la mask di sottorete.	
	Indirizzo di Gateway manuale	Imposta l'indirizzo del gateway.	
IPv6	Usa Indirizzo Manuale	Spuntare la casella di controllo per impostare l'indirizzo IP manualmente.	
	Indirizzo manuale	Imposta l'indirizzo IP.	
	Indirizzo di Gateway manuale	Imposta l'indirizzo del gateway.	
DNS	Nome Dominio DNS* ¹		
	Specifica il nome dominio del server del nome dominio. Possono essere utilizzati un massimo di 255 caratteri alfanumerici, periodi e trattini. Se occorre specificare più di un nome dominio, separarli utilizzando una virgola o un punto e virgola.		
	IPv4	Otteni Indirizzo server DNS da DHCP	Spuntare la casella di controllo per ricevere automaticamente l'indirizzo del server DNS dal server DHCP.
		Indirizzo server DNS manuale	Imposta l'indirizzo del server DNS.
	IPv6	Ottiene indirizz server DNS da DHCPv6-lite	Spuntare la casella di controllo per ricevere automaticamente l'indirizzo del server DNS dal server DHCPv6-lite.
		Indirizzo server DNS manuale	Imposta l'indirizzo del server DNS.
	Aggiornamento dinamico DNS (IPv4)* ¹		Spuntare la casella di controllo per abilitare gli aggiornamenti dinamici DNS.
	Aggiornamento dinamico DNS (IPv6)* ¹		Spuntare la casella di controllo per abilitare gli aggiornamenti dinamici DNS.
Elenco ricerca a generazione automatica* ¹		Spuntare la casella di controllo per generare automaticamente l'elenco di ricerca.	

	Ricerca nome dominio* ¹	Specifica il nome dominio di ricerca. Possono essere utilizzati un massimo di 255 caratteri alfanumerici, periodi e trattini. Se occorre specificare più di un nome dominio, separarli utilizzando una virgola o un punto e virgola.
	Time-out* ¹	Specifica il tempo di timeout con valori compresi tra 1 e 60 secondi.
	Priorità alla risoluzione nome IPv6 DNS	Selezionare la casella di controllo per abilitare la funzione risoluzione nome DNS.
WINS* ¹	Modalità WINS	Spuntare la casella di controllo per ricevere automaticamente l'indirizzo del server WINS dal server DHCP.
	Server Primario WINS	Imposta l'indirizzo del server WINS in formato <i>nnn.nnn.nnn.nnn</i> . Ogni sezione di <i>nnn.nnn.nnn.nnn</i> è un valore tra 0 e 254. Notare che i valori 127 e da 224 a 254 non sono validi come prime tre cifre.
	Server Secondario WINS	Imposta l'indirizzo del server WINS di riserva in formato <i>nnn.nnn.nnn.nnn</i> . Ogni sezione di <i>nnn.nnn.nnn.nnn</i> è un valore tra 0 e 254. Notare che i valori 127 e da 224 a 254 non sono validi come prime tre cifre.
LPD	Time-out collegamento	Imposta il tempo di timeout di connessione da 1 a 1000 secondi.
	Filtro IP (IPv4)	Per regolare le impostazioni IP Filter, fare clic su IP Filter . Viene visualizzata la pagina IP Filter .
Porta9100	Numero Porta	Imposta il numero della porta da 9000 a 9999.
	Time-out collegamento	Imposta il tempo di timeout di connessione da 1 a 1000 secondi.
	Filtro IP (IPv4)	Per regolare le impostazioni IP Filter, fare clic su IP Filter . Viene visualizzata la pagina IP Filter .
IPP* ¹	URI Stampante	Mostra l'URL della stampante.
	Time-out collegamento	Imposta il tempo di timeout di connessione da 1 a 1000 secondi.
	Numero Porta	Imposta il numero della porta per la ricezione delle richieste dal client.
	Numero Massimo Sessioni	Mostra il numero massimo di collegamenti ricevuti simultaneamente dal client.
WSD	Numero Porta	Imposta il numero della porta con un valore compreso tra 8000 e 9999.
	Temporizzazione ricezione	Imposta il tempo di timeout di ricezione con valori compresi tra 1 e 65535 secondi.

	NotificaTime-out	Imposta il tempo di timeout di notifica con valori compresi tra 1 e 60 secondi.	
	Numero massimo di TTL	Imposta il numero massimo di TTL con un valore compreso tra 1 e 10.	
	Numero massimo di notifiche	Imposta il numero massimo di notifiche con un valore compreso tra 10 e 20.	
HTTP	Numero Porta	Imposta il numero della porta a 80 o da 8000 a 9999.	
	Collegamenti Simultanei	Mostra il numero massimo di collegamenti ricevuti simultaneamente dal client.	
	Time-out collegamento	Imposta il tempo di timeout di connessione da 1 a 255 secondi.	
FTP	Password	Imposta se abilitare o disabilitare la password. Permette inoltre di specificare il valore della password fino a sette caratteri.	
	Time-out collegamento	Imposta il tempo di timeout di connessione da 1 a 1000 secondi.	
Filtro IP (IPv4) *2	Indirizzo	Imposta l'indirizzo nel campo indirizzo. Inserire un valore numerico compreso fra 0 e 255 in ciascun campo di "aaa.bbb.ccc.ddd." Non è tuttavia possibile utilizzare in "aaa."	
	Indirizzo Mask	Imposta la mask di subnet nel campo Mask. Immettere un valore numerico tra 0 e 255 in ciascun campo.	
	Modalità Attiva	Rigetta	Impedisce di stampare dall'indirizzo di rete specificato.
		Permesso	Permette di stampare dall'indirizzo di rete specificato.
		Disattivato	Disabilita la funzione IP Filter per l'indirizzo IP specificato.

*1 È necessaria la scheda multiprotocollo opzionale per visualizzare questa opzione.

*2 Questa voce è disponibile solo per LPD o Port9100.

NetWare

Funzione:

Permette di configurare impostazioni dettagliate per IPX/SPX e NetWare.


Valori:

Impostazioni IPX/SPX	Tipo di Cornice	Automatico	Specifica automaticamente il tipo di frame attivo.
		Ethernet II	Seleziona il tipo di frame Ethernet II.

		Ethernet 802.3	Seleziona il tipo di frame IEEE802.3.
		Ethernet 802.2	Seleziona il tipo di frame IEEE802.2.
		Ethernet SNAP	Seleziona il tipo di frame SNAP.
	Tipo di Cornice Corrente		Mostra il tipo di frame attuale.
	Indirizzo di Rete		Mostra l'indirizzo di rete IPX.
NetWare	Nome Dispositivo *1		Specifica il nome della stampante fino a 47 caratteri alfanumerici. Per PServer Mode, impostare il Stampa Nome di Server (Print Server Object Name). L'impostazione originaria rimane valida se non si immette alcun valore.
	Modalità Attiva	Directory: Modalità PServer	Seleziona questa opzione quando si usa Directory: PServer Mode .
		Rilegatura: Modalità PServer	Seleziona questa opzione quando si usa Bindery: PServer Mode .
	Nome Tree *1		Specifica il nome della directory fino a 32 caratteri alfanumerici. Configurare questa opzione solo se Directory: PServer Mode sono selezionati.
	Nome Contesto		Specifica il nome contestuale del Printer Server Object fino a 255 caratteri alfanumerici. Configurare questa opzione solo se Directory: Modalità PServer o Directory: Modalità RPrinter sono selezionati.
	File del Nome di Server *1		Specifica il nome del file server fino a 47 caratteri alfanumerici. Configurare questa opzione solo se Rilegatura: PServer Mode sono selezionati.
	Intervallo di verifica stato sistema		Imposta l'intervallo di tempo tra il momento in cui i dati di stampa entrano nella coda di stampa al momento in cui inizia la stampa. I valori vanno da 1 a 1000 secondi. L'impostazione originaria rimane valida se non si immette alcun valore. Configurare questa opzione solo se Rilegatura: Modalità PServer o Directory: Modalità PServer sono selezionati.
	Separazione Pacchetto NCP	Si	Usa l'accelerazione di pacchetto NCP.
		No	Non usa l'accelerazione di pacchetto NCP.
Password		Specifica la password del server di stampa fino a 32 caratteri alfanumerici. Configurare questa opzione solo se Binary: Modalità PServer o Directory: Modalità PServer sono selezionati.	

	Conferma password	Inserire nuovamente la password.
	Informazione Stato	Visualizza lo stato di NetWare.
SLP	Discovery attivo	Spuntare la casella di controllo per abilitare Active Discovery .

1 I caratteri che seguono non possono essere usati: punto e virgola (;), due punti (:), asterisco (), punto interrogativo (?), punto (.), virgola (,), simbolo dello yen (¥), barra rovesciata (\), virgolette ("), maggiore e minore (< >), parentesi quadre ([]), segni di operazione (+, =, o -), tratto verticale (|), barra (/), e spazio ().

 **NOTA:** Le impostazioni della pagina NetWare saranno applicate solo quando NetWare o la stampante saranno riavviati. Fare clic su Riavvia la stampante per applicare le nuove impostazioni. per applicare le nuove impostazioni.

 **NOTA:** E` necessaria la scheda multiprotocollo opzionale per visualizzare la pagina NetWare .

SMB


Funzione:


Permette di configurare impostazioni dettagliate per SMB.

Valori:

Nome host		Specifica il nome dell'host fino a 15 caratteri alfanumerici. L'impostazione originaria rimane valida se non si immette alcun valore.
Gruppo di Lavoro		Specifica il nome del Gruppo di Lavoro fino a 15 caratteri alfanumerici. L'impostazione originaria rimane valida se non si immette alcun valore.
Nome Administrator		Specifica il nome dell'amministratore fino a 20 caratteri alfanumerici. L'impostazione originaria rimane valida se non si immette alcun valore. Il valore predefinito è <i>admin</i> .
Password Administrator		Specifica la password dell'amministratore fino a 14 caratteri alfanumerici. L'impostazione originaria rimane valida se non si immette alcun valore. Il valore predefinito è <i>password</i> .
Conferma Password Administrator		Permette di confermare la password di amministratore configurata ridigitando la stessa password.
Numero Massimo Sessioni		Mostra il numero massimo di sessioni.
Supporto Unicode	Sì	Notifica il nome dell'host e del Gruppo di Lavoro in caratteri Unicode.
	No	Non notifica il nome dell'host e del Gruppo di Lavoro in caratteri Unicode.
Modalità Auto Master	Sì	Abilita l'Modalità Auto Master.
	No	Disabilita l'Modalità Auto Master.

Cripa Password	Sì	Cripa la password.
	No	Non cripa la password.
Temporizzazione Lavoro	Imposta il tempo di timeout da 60 a 3600 secondi.	
Time-out collegamento	Imposta il tempo di timeout di connessione da 60 a 3600 secondi.	

 **NOTA:** Le impostazioni nella pagina SMB saranno operative solo dopo il riavvio della stampante. Fare clic su Riavvia la stampante per applicare le nuove impostazioni. per applicare le nuove impostazioni.

 **NOTA:** È necessaria la scheda multiprotocollo opzionale per visualizzare la pagina SMB .


AppleTalk

Funzione:

Permette di configurare impostazioni dettagliate per AppleTalk.

Valori:

AppleTalk	Stampante	Specifica il nome della stampante sulla rete AppleTalk fino a 32 caratteri alfanumerici e set di simboli.
	Zone AppleTalk	Specifica il nome della zona AppleTalk fino a 32 caratteri alfanumerici e set di simboli.
	Tipo AppleTalk	Mostra il tipo di AppleTalk.
	Ritardo tempo di avvio	Specifica il ritardo del tempo di avvio tra 1 e 255 secondi. Con un valore zero (0) non viene specificato alcun ritardo.

 **NOTA:** È necessaria la scheda multiprotocollo opzionale per visualizzare la pagina AppleTalk .

Segnalazione E-Mail

Funzione:

Permette di configurare impostazioni dettagliate per gli Segnalazione E-Mail. Questa pagina può essere visualizzata anche facendo clic su Segnalazione E-Mail nel Frame di sinistra.

Valori:

Impostazione Server E-Mail	Gateway SMTP Primario	Imposta il gateway SMTP primario.
	Numero porta SMTP	Specifica il numero della porta SMTP. Questo deve essere pari a 25 o tra 5000 e 65535.
	Autenticazione invio e-mail	Specifica il metodo di autentifica per le e-mail in uscita.

	Utente login SMTP		Specifica l'utente di accesso SMTP. Possono essere utilizzati un massimo di 63 caratteri alfanumerici, periodi, trattini, trattini bassi e il simbolo at @. Se si specifica più di un indirizzo, separarli utilizzando le virgole.
	Password login SMTP		Specifica la password dell'account SMTP fino a 31 caratteri alfanumerici.
	Indirizzo server POP3* 1		Specifica l'indirizzo del server POP3 nel formato indirizzo IP del tipo "aaa.bbb.ccc.ddd" o come host name DNS fino a 63 caratteri.
	Numero porta POP3* 1		Specifica il numero della porta del server POP3. Questo deve essere pari a 110 o tra 5000 e 65535.
	Nome utente POP* 1		Specifica il nome utente dell'account POP3. Possono essere utilizzati un massimo di 63 caratteri alfanumerici, periodi, trattini, trattini bassi e il simbolo at @. Se si specifica più di un indirizzo, separarli utilizzando le virgole.
	Password utente POP* 1		Specifica la password dell'account POP3 fino a 31 caratteri alfanumerici.
	Replica Indirizzo		Indica l'indirizzo di risposta e-mail inviato con ogni Avviso e-mail.
	Collegamento Server SMTP		Mostra lo stato della connessione al server SMTP.
Impostazione Segnalazione E-Mail	Lista E-Mail 1		Imposta gli indirizzi e-mail accettabili per la funzione Segnalazione E-Mail fino a 255 caratteri alfanumerici.
	Selezione Allarme per Lista 1	Fornitura Allarmi	Spuntare la casella di controllo per ricevere gli Segnalazione E-Mail per i materiali di consumo.
		Allarme Gestione Fogli	Spuntare la casella di controllo per ricevere gli Segnalazione E-Mail per la gestione carta.
		Chiamata di servizio	Spuntare la casella di controllo per ricevere gli Segnalazione E-Mail per le chiamate all'assistenza.
	Lista E-Mail 2		Imposta gli indirizzi e-mail accettabili per la funzione Segnalazione E-Mail fino a 255 caratteri alfanumerici.
	Selezione Allarme per Lista 2	Fornitura Allarmi	Spuntare la casella di controllo per ricevere gli Segnalazione E-Mail per i materiali di consumo.
		Allarme Gestione Fogli	Spuntare la casella di controllo per ricevere gli Segnalazione E-Mail per la gestione carta.
Chiamata di servizio		Spuntare la casella di controllo per ricevere gli Segnalazione E-Mail per le chiamate all'assistenza.	

* ¹ Disponibile se è selezionato POP before SMTP per E-Mail Send Authentication .

Bonjour (mDNS)

Funzione:

Per configurare le impostazioni dettagliate per Bonjour.

Valori:

Bonjour (mDNS)	Nome host	Specifica l'host name fino a 63 caratteri alfanumerici e "-" (trattino). L'impostazione originaria rimane valida se non si immette alcun valore.
	Nome stampante	Specifica il nome della stampante con massimo 63 caratteri alfanumerici e serie di simboli. L'impostazione originaria rimane valida se non si immette alcun valore.

 **NOTA:** È necessaria la scheda multiprotocollo opzionale per visualizzare la pagina Bonjour (mDNS) .

SNMP

Funzione:

Permette di configurare impostazioni dettagliate per SNMP.

Valori:

Agente SNMP	Nome comunità (Sola lettura) * ¹	Specifica il nome di comunità per accedere (in sola lettura) ai dati sino ad un massimo di 31 caratteri alfanumerici. L'impostazione originaria rimane valida se non si immette alcun valore. I caratteri immessi come nome di comunità nell'impostazione precedente non verranno visualizzati a schermo. La comunità Leggi/scrivi predefinita è pubblica.
	Nome comunità (Lettura/Scrittura) * ¹	Specifica il nome di comunità per accedere (lettura e scrittura) ai dati sino ad un massimo di 31 caratteri alfanumerici. L'impostazione originaria rimane valida se non si immette alcun valore. I caratteri immessi come nome di comunità nell'impostazione precedente non verranno visualizzati a schermo. La comunità Leggi/scrivi predefinita è privata.
	Nome comunità (Trap) * ¹	Specifica il nome della comunità utilizzata per il trap fino a 31 caratteri alfanumerici. Le impostazioni originarie rimangono valide se non si immette alcun valore. I caratteri immessi come Community Name (Trap) nell'impostazione precedente non verranno visualizzati a schermo. La Comunità Trap predefinita è " " (VUOTO).
	Notifica Trap 1-4	Spuntare le caselle di controllo per ricevere un avviso quando si attiva il controllo d'errore. In tal caso, specificare l'indirizzo e socket IP nel seguente formato: · IPv4 Specificare l'indirizzo e socket IP in formato nnn.nnn.nnn.nnn:mmmmm. Ogni sezione "nnn" è un valore variabile compreso tra 0 e 255. Si noti che i valori 127 e quelli compresi tra 224 e 254 non sono validi per le prime tre cifre. Il socket IP mmmm è un valore compreso tra 0 e 65535. · IPv6 Specificare l'indirizzo e socket IP in formato

	xxxx: xxxx: xxxx: xxxx: xxxx: xxxx: xxxx: mmmmm. Ogni sezione "xxxx" è un valore variabile esadecimale compreso tra 0 e ffff. Il socket IP mmmmm è un valore compreso tra 0 e 65535. · IPX Specificare l'indirizzo IPX in formato nnnnnnnn.mmmmmmmmmmmmm.IIII. L' IP network nnnnnnnn è un valore esadecimale variabile compreso tra 0 e ffffffff, l'IPX node mmmmmmmmmmmmm è un valore esadecimale compreso tra 0 e ffffffff e il socket IPX IIII è un valore esadecimale variabile compreso tra 0 e ffff.
Autentica Trap Errore	Spuntare la casella di controllo per ricevere un avviso per l'Autentica Trap Errore.

*1 Il valore predefinito di ciascuna voce può essere modificato utilizzando lo Dell Printer Configuration Web Tool.

*2 È necessaria la scheda multiprotocollo opzionale per visualizzare questa opzione.

Filtro IP (IPv4)

Funzione:

Permette di configurare impostazioni dettagliate per il filtro IP usato con LPD e Porta9100.

Valori:

Indirizzo	Imposta l'indirizzo nel campo indirizzo. Inserire un valore numerico compreso fra 0 e 255 in ciascun campo di "aaa.bbb.ccc.ddd." Non è tuttavia possibile utilizzare in "aaa."	
Indirizzo Mask	Imposta la mask di subnet nel campo mask. Immettere un valore numerico tra 0 e 255 in ciascun campo.	
Modalità Attiva	Rigetta	Impedisce di stampare dall'indirizzo di rete specificato.
	Permesso	Permette di stampare dall'indirizzo di rete specificato.
	Disattivato	Disabilita la funzione IP Filter per l'indirizzo IP specificato.

Quando si effettuano le impostazioni del filtro, inserire l'indirizzo IP del Filtro IP nel campo Indirizzo e la Mask Subnet nel campo Indirizzo Mask . Immettere un valore numerico tra 0 e 255 in ciascun campo. "*" è all'apice del valore attuale.

Procedura d'impostazione

È possibile impostare un numero massimo di cinque elementi, mentre il primo di essi avrà la priorità sugli altri. Inserire per primo l'indirizzo più breve, prima di procedere all'inserimento degli indirizzi più lunghi, in caso d'impostazione di più filtri.

La presente sezione spiega la modalità di funzionamento del Filtro IP .

Procedura Filtro IP

- Abilitazione stampa da utente specificato

Quella successiva descrive la procedura per abilitare la stampa esclusivamente dall'indirizzo IP "192.168.100.10".

Procedure:

1. Fare clic sulla prima colonna della Lista di Accesso riga 1 .
 2. Inserire "192.168.100.10 " nel campo Indirizzo e "255.255.255.255 " nel campo Indirizzo Mask .
 3. Selezionare Permesso .
 4. Fare clic su Applicare Nuove Impostazioni .
- Disabilitazione stampa da utente specificato

Quella successiva descrive la procedura per disabilitare la stampa esclusivamente dall'indirizzo IP "192.168.100.10".

Procedure:

1. Fare clic sulla prima colonna della Lista di Accesso riga 1 .
 2. Inserire "192.168.100.10 " nel campo Indirizzo e "255.255.255.255 " nel campo Indirizzo Mask .
 3. Selezionare Rigetta .
 4. Fare clic sulla prima colonna della Lista di Accesso riga 2 .
 5. Inserire "0.0.0.0 " nel campo Indirizzo e "0.0.0.0 " nel campo Indirizzo Mask .
 6. Selezionare Permesso .
 7. Fare clic su Applicare Nuove Impostazioni .
- Abilitazione e Disabilitazione della stampa da Indirizzi di rete

È possibile abilitare la stampante dall'indirizzo di rete "192.168 " e disabilitare la stampa dall'indirizzo di rete "192.168.200 ". Tuttavia, l'esempio di cui sotto descrive la modalità di abilitazione della stampa dall'indirizzo IP "192.168.200.10".

Procedure:

1. Fare clic sulla prima colonna della Lista di Accesso riga 1 .
2. Inserire "192.168.200.10 " nel campo Indirizzo e "255.255.255.255 " nel campo Indirizzo Mask .
3. Selezionare Permesso .
4. Fare clic sulla prima colonna della Lista di Accesso riga 2 .
5. Inserire "192.168.200.10 " nel campo Indirizzo e "255.255.255.0 " nel campo Indirizzo Mask .
6. Selezionare Rigetta .
7. Fare clic sulla prima colonna della Lista di Accesso riga 3 .

8. Inserire "192.168.0.0 " nel campo Indirizzo e "255.255.0.0 " nel campo Indirizzo Mask .
9. Selezionare Permesso .
10. Fare clic su Applicare Nuove Impostazioni .

Altre funzioni

La scheda Altre Funzioni include le pagine Imposta Password , Sicurezza , IPsec e Resetta il Server di Stampante .

Imposta Password

Funzione:

Imposta o modifica una password che viene richiesta per accedere ai parametri di impostazione della stampante dallo Dell Printer Configuration Web Tool .

Imposta la password del pannello operatore da Impostazioni pannello sotto Impostazioni stampante . Questa pagina può essere visualizzata anche facendo clic su Imposta Password nel Frame di sinistra.

 **NOTA:** Per ripristinare la password all'impostazione predefinita (NULL) inizializzare la memoria NVM.

Valori:

Password Administrator	Specifica la password fino a 10 caratteri alfanumerici. La password verrà visualizzata come una serie di asterischi (*) quando viene digitata.
Conferma Password Administrator	Immettere nuovamente la password per confermarla.

Protezione

Funzione:

Per specificare le impostazioni di comunicazione criptata SSL alla stampante.

Valori:

HTTPS	Mostra lo stato della porta.
Numero Porta	Specifica il numero porta, che è diverso da quello di HTTP per TCP/IP. Questo deve essere 443 o tra 8000 e 9999.
Genera certificato auto-firmato	Fare clic per visualizzare la pagina Genera certificato auto-firmato e per creare un certificato di sicurezza dalla pagina.


IPsec

Funzione:

serve per specificare le impostazioni di architettura di protezione per il protocollo Internet (IPsec) per la comunicazione criptata alla stampante.

Valori:

Protocollo	Spuntare la casella di controllo per abilitare il protocollo.
IKE	Utilizza una chiave pre-condivisa per l'autenticazione IKE.
Chiave pre-condivisa	Specifica una chiave condivisa.
Digita nuovamente chiave pre-condivisa	Immettere nuovamente la chiave condivisa per confermarla.
Durata IKE SA	Imposta la durata per IKE SA con un valore compreso tra 5 e 28800 minuti.
Durata IPsec SA	Imposta la durata per IPsecSA con un valore compreso tra 5 e 2880 minuti.
Gruppo DH	Seleziona il gruppo DH.
PFS	Spunta la casella di controllo per abilitare l'impostazione PFS.
Indirizzo IPv4 peer remoti	Specifica l'indirizzo IP per connettersi.
Indirizzo IPv6 peer remoti	Specifica l'indirizzo IP per connettersi.
Politica di comunicazione non IPsec	Permette di specificare la possibilità di comunicare o meno con un dispositivo che non supporta IPsec.

 **NOTA:** Se IPsec è abilitato ma l'impostazione è sbagliata, occorre disabilitarlo utilizzando il menu Ripr. IPsec nel pannello operatore.

Resetta il Server di Stampante

Funzione:

Permette di inizializzare la NVRAM per la funzione di rete e riavviare la stampante. Si può inoltre inizializzare NVRAM della stampante da Ripristina predefiniti nel menu Impostazioni stampante .

Valori:

Inizializzare NIC NVRAM e riavviare la stampante	Fare clic sul pulsante Avvia per azzerare la NVRAM. Le impostazioni di rete torneranno ai valori predefiniti di fabbrica e verranno riavviate le funzioni di rete.
Riavviare Stampante	Fare clic sul pulsante Avvia per riavviare la stampante.

Copia Impostazioni di Stampante

Il menu Copia impostazioni di stampante comprende le pagine Copia impostazioni di stampante e Rapporto impostazioni stampante copie .

Copia Impostazioni di Stampante

Funzione:

Permette di copiare le impostazioni della stampante a una o più stampanti dello stesso modello.

Per copiare le impostazioni su un'altra stampante, specificare l'indirizzo IP e la password della stampante su cui si desiderano copiare nel campo Indirizzo IP e nel campo Password . Quindi, fare clic sul pulsante Copia le impostazioni sull'Host all'indirizzo di sopra . La copia delle impostazioni è terminata. Il tempo di time-out per la connessione è di 60 secondi. In seguito, è possibile verificare se le impostazioni siano state copiate usando questa pagina. Inoltre è necessario selezionare il menu Copia le impostazioni sull'Host all'indirizzo di sopra e riavvia l'apparecchio. dello Strumento Web per la configurazione delle stampanti Dell della stampante di destinazione per verificare se le impostazioni sono effettivamente state copiate o meno.

Se le impostazioni sono state copiate ma la configurazione è diversa, allora sono state copiate solo le impostazioni che risultano uguali. Le impostazioni della stampante vengono copiate su stampanti su fino a 10 indirizzi IP.

Copia Rapporto Impostazioni Stampante

Funzione:

Verifica gli storici di copia dopo l'avvio della stampante.

Stampa volume

Il menu Printer Volume comprende le pagine Print Volume e Dell ColorTrack .

Stampa Volume

Funzione:

Permette di verificare il numero di pagine stampate. Questa pagina può essere visualizzata anche facendo clic su Volume di stampa nel Frame di sinistra.

Valori:

Conteggio Pagine Stampante	Mostra il numero totale di pagine stampate da quando la stampante è stata spedita dalla fabbrica.
Fogli Usati	Mostra il numero di pagine per ciascuna dimensione di carta.

Dell ColorTrack

Funzione:

Per specificare quali utenti hanno accesso alla stampa a colori e per limitare il volume di stampa per ciascun utente.

Valori:

Limitazioni Utente stampa	Selezionare la casella di controllo per impedire agli utenti l'uso della stampante.
Abilita stampa senza specificare utente	Selezionare la casella di controllo per utilizzare la stampante senza limitazioni utente.
Registrazione utente	Visualizzato quando è abilitato Limitazione Utente stampa . Per registrare un utente fare clic su Modifica registrazione utente per aprire la pagina Modifica registrazione utente stampa , e quindi specificare il N. registrazione utente e fare clic su Modifica per aprire la pagina Impostazioni utente stampa .

Impostazioni Cassetto

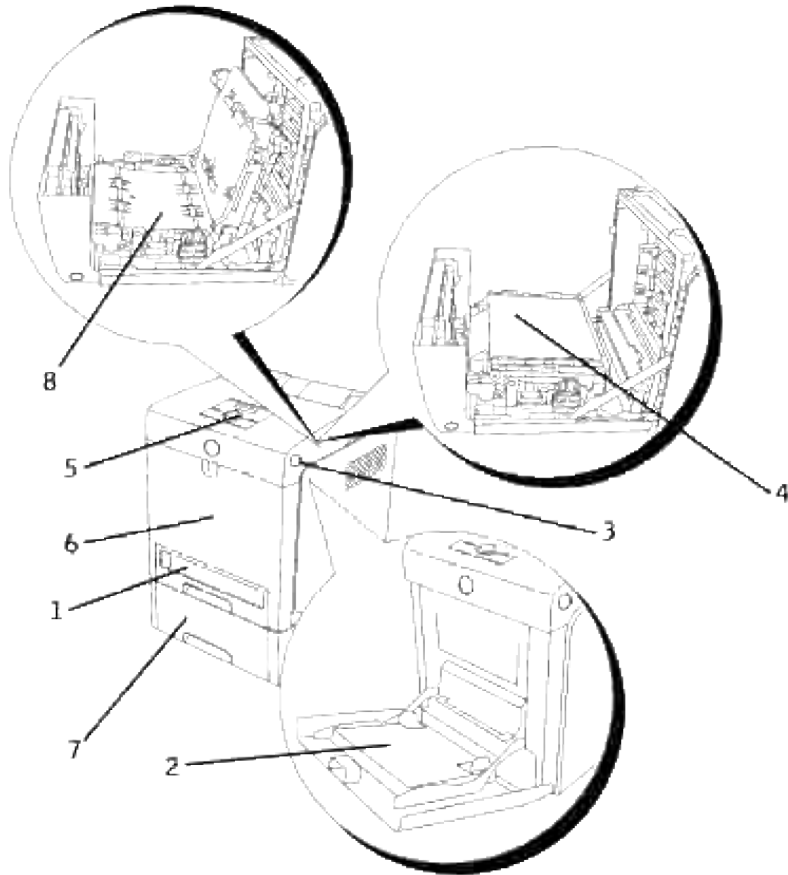
Usare il menu Impostazioni Cassetto per impostare tipo e dimensioni dei supporti di stampa per ciascun rispettivo vassoio.


Valori:


Cassetto 1 Tipo di Foglio	Imposta il tipo di carta caricata nel vassoio standard da 250 fogli.
Cassetto 1 Formato di Foglio	Imposta il formato di carta caricata nel vassoio standard da 250 fogli.
Cassetto 1 Dim.person. - Y	Imposta la lunghezza della carta caricata nel cassetto standard da 250 fogli.
Cassetto 1 Dim.person. - X	Imposta la larghezza della carta caricata nel cassetto standard da 250 fogli.
Cassetto 2 Tipo di Foglio	Mostra il tipo di carta caricata nell'alimentatore opzionale da 550 fogli.
Cassetto 2 Formato di Foglio	Mostra il formato della carta caricata nell'alimentatore opzionale da 550 fogli.
Cassetto 2 Dim.person. - Y	Imposta la lunghezza della carta caricata nell'alimentatore opzionale da 550 fogli.
Cassetto 2 Dim.person. - X	Imposta la larghezza della carta caricata nell'alimentatore opzionale da 550 fogli.
Modalità MPF	Imposta le dimensioni e il tipo di carta quando la carta viene caricata nell'alimentatore multiuso.
V. Fin. Popup	Imposta le dimensioni e il tipo di carta quando la carta viene caricata nell'alimentatore multiuso.
MPF Tipo Foglio	Imposta il tipo di carta caricata nell'alimentatore multiuso.
MPF Formato Foglio	Imposta le dimensioni della carta caricata nell'alimentatore multiuso.
MPF Dim.person. - Y	Imposta la lunghezza della carta caricata nell'alimentatore multiuso.
MPF Dim.person. - X	Imposta la larghezza della carta caricata nell'alimentatore multiuso.

Informazioni sulla stampante

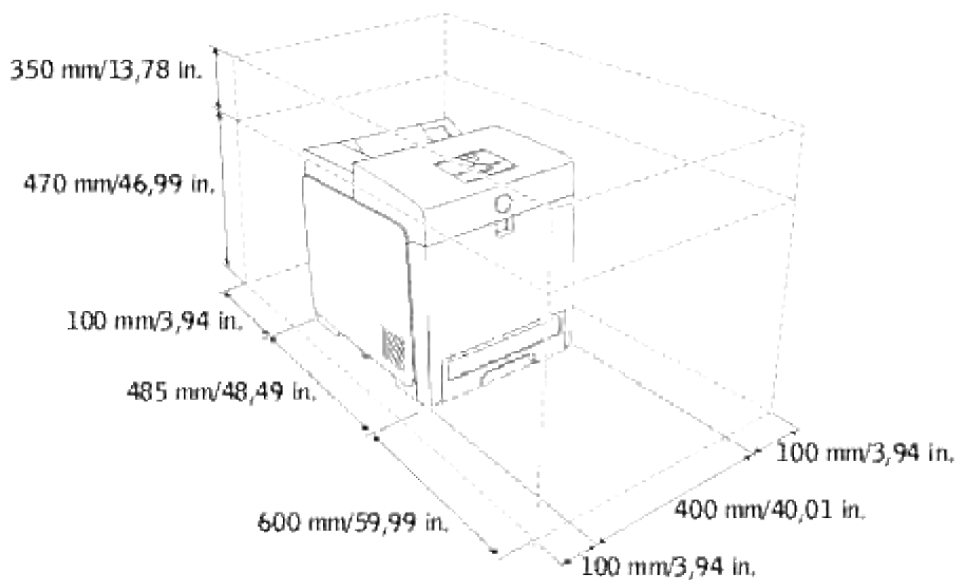
Le seguenti illustrazioni mostrano la stampante Dell™ Color Laser Printer 3110cn standard, con alimentatore opzionale da 550 fogli e modulo fronte/retro.



Stampante standard		Stampante con opzioni	
1	Cassetto standard da 250 fogli	7	Alimentatore opzionale da 550 fogli  NOTA: La stampante accetta un massimo di 3 vassoi (vassoio standard da 250 fogli, alimentatore opzionale da 550 fogli e alimentatore multiuso).
2	Alimentatore multiuso	8	Unità fronte/retro opzionale
3	Pulsante laterale		
4	Unità cinghia		
5	Pannello operatore		
6	Sportello frontale		




 **NOTA:** Quando si utilizza una stampante con l'alimentatore multiuso aperto, occorre evitare di esporre la stampante alla luce diretta del sole. In caso contrario, potrebbe verificarsi un malfunzionamento o un'immagine su schermo anomala.

Lasciare spazio sufficiente per aprire i vassoi, i coperchi, gli sportelli e le opzioni della stampante. Lo spazio è importante anche per garantire una corretta ventilazione della stampante.



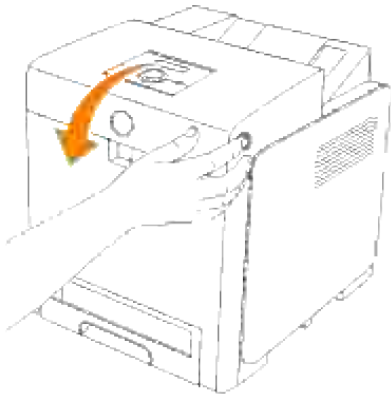
Installazione delle cartucce di stampa

● [Installazione delle cartucce di stampa](#)

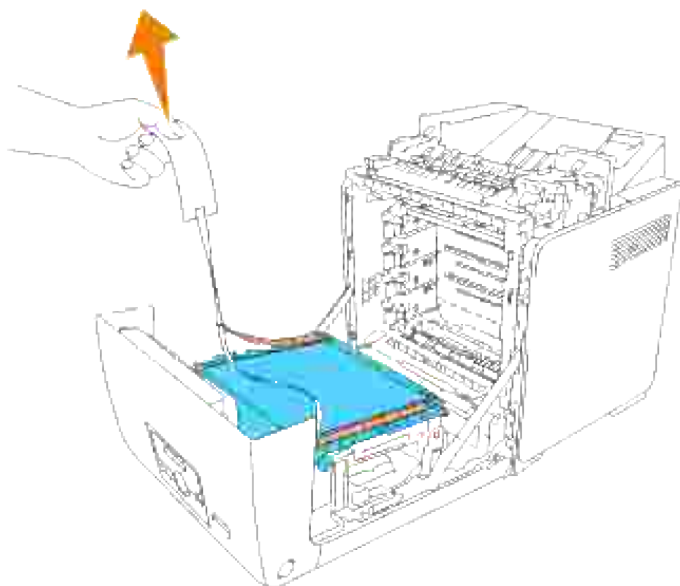
-  **ATTENZIONE:** Prima di eseguire una delle procedure riportate di seguito, attenersi alle norme di sicurezza contenute nel *Manuale dell'utente*.
 -  **AVVISO:** Per proteggere i tamburi delle cartucce di stampa da eventuali sorgenti luminose, chiudere lo sportello frontale entro 5 minuti. In caso di coperchio frontale aperto per oltre 5 minuti, la qualità di stampa potrebbe risultare compromessa.
 -  **AVVISO:** Assicurarsi che nessun elemento entri in contatto o danneggi la superficie (pellicola nera) dell'unità cinghia. Graffi, sporcizia o unto eventualmente trasferito dalle mani alla pellicola dell'unità cinghia potrebbero ridurre la qualità di stampa.
-

Installazione delle cartucce di stampa

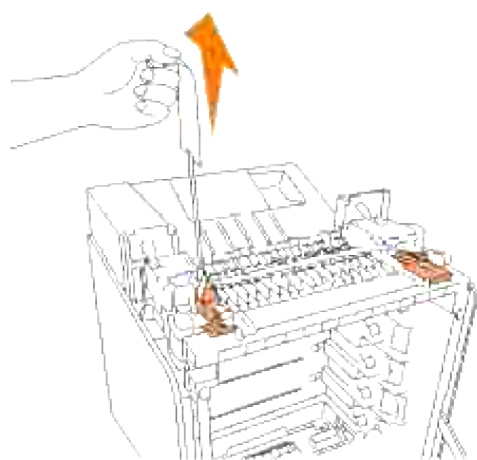
1. Premere il pulsante laterale e aprire lo sportello frontale.




2. Tirare verso l'alto la linguetta per rimuovere il sigillo dall'unità cinghia.

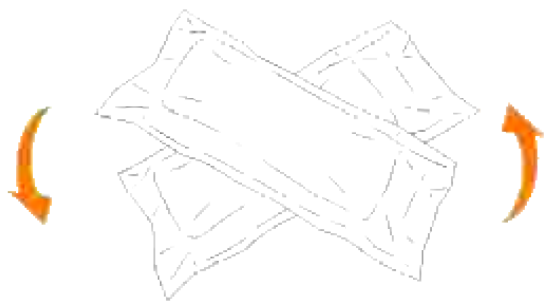


3. Tirare verso l'alto la linguetta per rimuovere il sigillo dal fuser.

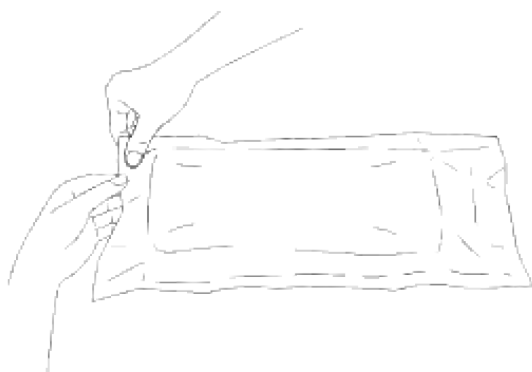



 **NOTA:** Verificare il blocco delle leve alle estremità del fuser, dopo aver rimosso il sigillo.

4. Afferrare una cartuccia di stampa e scuoterla 5 o 6 volte per distribuire uniformemente il toner.

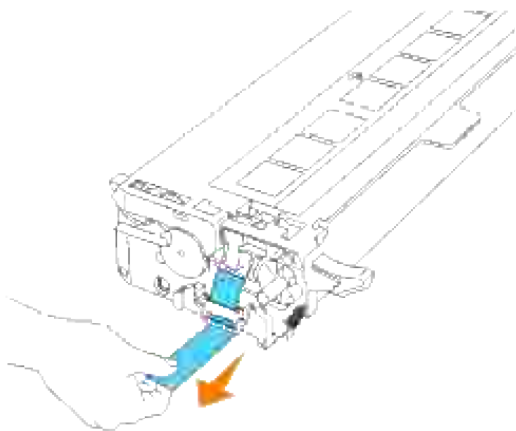



5. Quindi rimuovere la cartuccia di stampa dalla confezione.



 **NOTA:** Per proteggere il cilindro immagine dalla luce intensa, non rimuovere la copertura protettiva arancione dalla cartuccia di stampa prima di averla inserita nelle scanalature nella stampante.

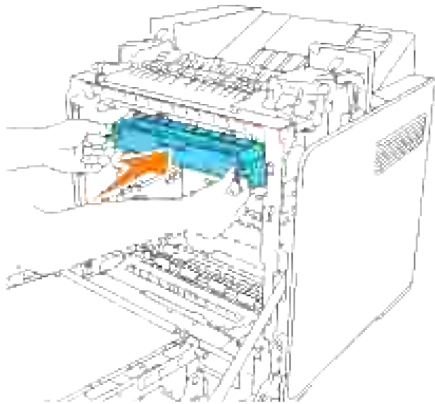
6. Rimuovere completamente il sigillo dalla cartuccia di stampa tirando la linguetta sull'estremità della cartuccia stessa.



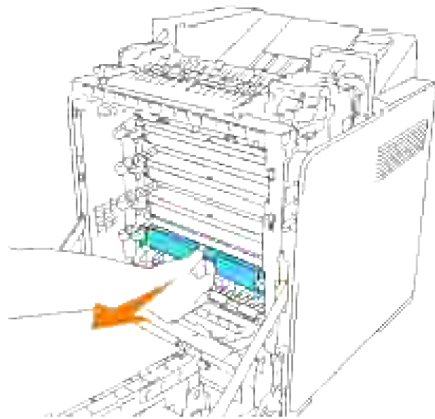
 **NOTA:** Tirare con forza il sigillo. Tirando il sigillo del toner diagonalmente si potrebbe, potrebbe verificarsi la rottura dello stesso.

7. Afferrare entrambe le maniglie della cartuccia di stampa con l'etichetta rivolta verso l'alto e far scorrere

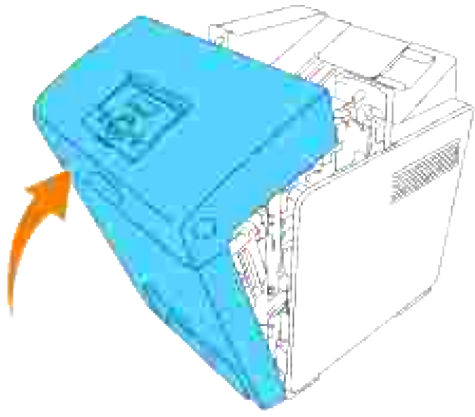
la cartuccia nella guida dello stesso colore. Verificare il completo inserimento della cartuccia.



8. Ripetere le operazioni 4, 5, 6 e 7 per installare le altre cartucce di stampa.
9. Rimuovere le coperture protettive arancione di ciascuna cartuccia di stampa installata.



10. Una volta installate tutte le carucce di stampa, chiudere il portello frontale.



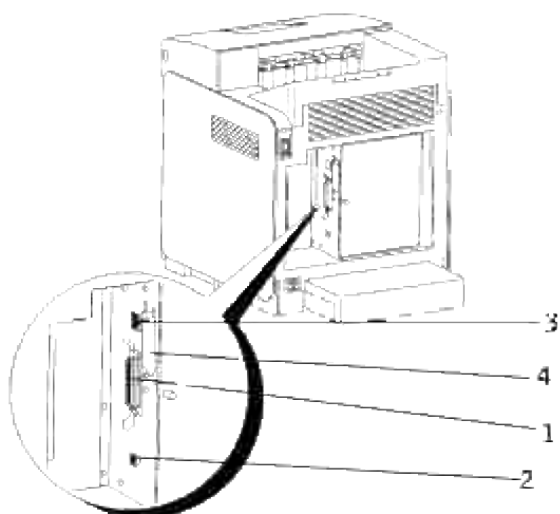
Come collegare la stampante




- [Selezione del cavo appropriato](#)
 - [Collegamento della stampante a livello locale](#)
 - [Collegamento della stampante alla rete](#)
-

Selezione del cavo appropriato

Il cavo di connessione della stampante laser a colori Dell™ 3110cn deve rispondere ai seguenti requisiti:

Tipo di connessione	Specifiche della connessione
Parallela	IEEE 1284
USB	USB 2.0
Ethernet	10 Base-T/100 Base-TX
Senza fili	IEEE802.11b/802.11g



1	Porta parallela	
2	Porta USB	
3	Porta Ethernet	
4	Presca adattatore stampante senza fili opzionale	

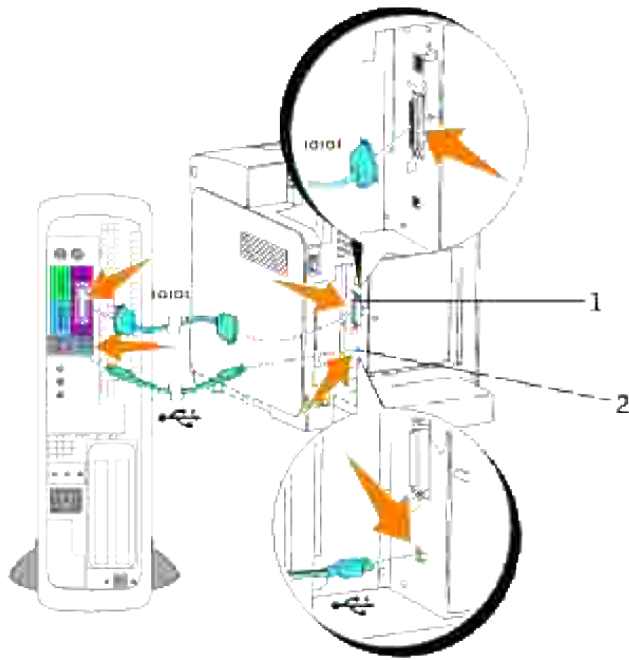
Collegamento della stampante a livello locale

Una stampante locale è una stampante collegata al computer con un cavo USB o parallelo. Se la stampante è collegata a una rete anziché al computer, ignorare le procedure descritte in questa sezione e andare alla sezione "[Collegamento della stampante alla rete](#)"

I sistemi operativi Microsoft® Windows® 2000, XP, Server 2003, XP x64, Server 2003 x64, Vista e Mac® OS X o successivi supportano connessioni USB. Anche alcuni computer UNIX® supportano connessioni USB. Per verificare se il sistema operativo in uso supporta tale connessione, consultare la relativa documentazione.

Per collegare la stampante al computer:

1. Verificare che la stampante, il computer e tutti gli altri dispositivi collegati siano spenti e scollegati.
2. Collegare la stampante al computer mediante un cavo USB o parallelo.



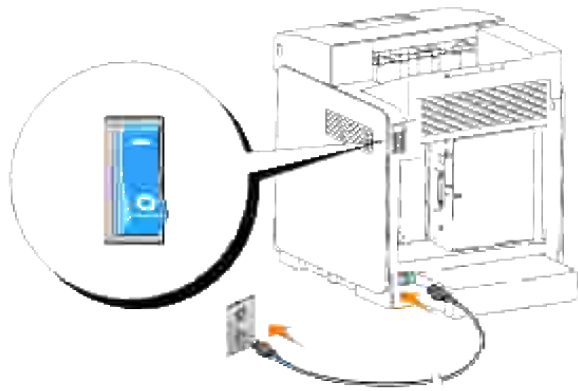
1	Porta parallela
2	Porta USB

La porta USB/parallela richiede l'uso di un cavo USB/parallelo. Accertarsi che il simbolo USB/parallelo sul cavo coincida con il simbolo USB/parallelo sulla stampante.


Collegare l'altra estremità del cavo a una porta USB o parallela sul retro del computer. Per il cavo USB, non collegarlo alla porta USB riservata alla tastiera.

Accendere la stampante.

1. Collegare un capo del cavo di alimentazione della stampante alla presa sul retro della stampante e l'altro capo in una presa di corrente con messa a terra.



 **CAUTION:** Non utilizzare prolunghe o morsetti.

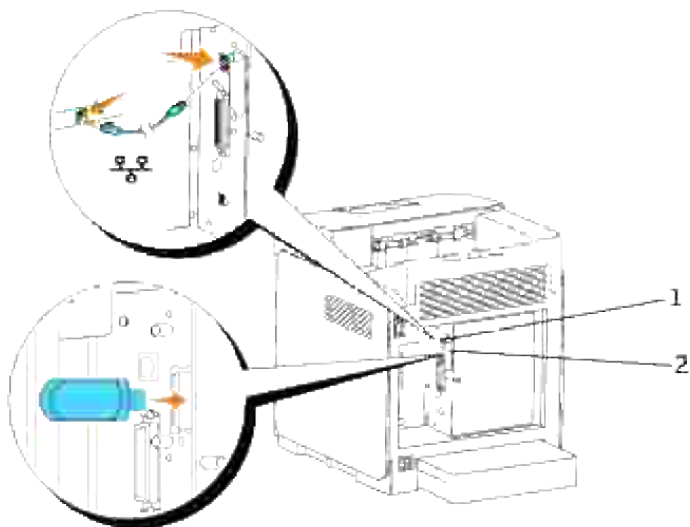
 **CAUTION:** Non collegare la stampante a un sistema UPS.

2. Accendere il computer e la stampante.

Collegamento della stampante alla rete

Per collegare la stampante alla rete:

1. Verificare che la stampante, il computer e tutti gli altri dispositivi collegati siano spenti e scollegati.
2. Collegare la stampante alla rete utilizzando un cavo Ethernet o l'adattatore stampante senza fili. Per utilizzare un adattatore stampante senza fili installare prima di tutto una scheda protocollo multiplo. Per informazioni sull'installazione della scheda, vedere "[Installazione della scheda protocollo multiplo Dell](#)".

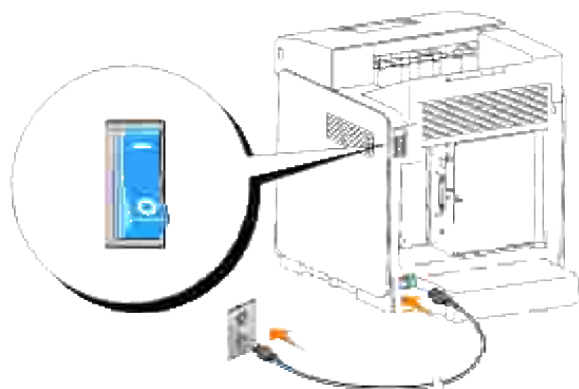


1	Porta Ethernet
2	Presca adattatore stampante senza fili opzionale

Per collegare la stampante alla rete, inserire un'estremità di un cavo Ethernet nella porta Ethernet sul lato posteriore della stampante e l'altra estremità in un drop o hub LAN. Per un collegamento senza fili, inserire l'adattatore stampante senza fili nella presa stampante senza fili sul retro della stampante.

Accendere la stampante.

1. Collegare un capo del cavo di alimentazione della stampante alla presa sul retro della stampante e l'altro capo in una presa di corrente con messa a terra.



 **CAUTION:** Non utilizzare prolunghe o morsetti.




CAUTION: Non collegare la stampante a un sistema UPS.

2. Accendere il computer e la stampante.

Stampa e controllo della pagina delle impostazioni dei menu

Stampare una pagina Impostazioni della stampante per verificare il collegamento di rete. Questa pagina contiene inoltre informazioni importanti che permettono di configurare la stampa di rete.


 **NOTA:** In funzione della configurazione di rete, la stampante potrebbe non risultare immediatamente provvista di un indirizzo IP. Qualora la Pagina di impostazione della stampante non riportasse un indirizzo IP assegnato, attendere 5 minuti, quindi ripetere l'operazione.

1. Premere Menu.
2. Premere ▼ fin quando non appare *Rapporto/Elenco*, quindi premere ✓.
3. Il sistema visualizza *Impostazioni stampante*. Premere ✓.

Verrà stampata la pagina Impostazioni stampante.


4. Se l'IP visualizzato è diverso da 0.0.0.0 (l'impostazione predefinita di fabbrica) o 169.254.xx.xx, la stampante ha un indirizzo IP assegnato e memorizzato. Andare a "[Verifica delle impostazioni IP](#)".

Assegnazione di un indirizzo IP

 **NOTA:** Quando si attribuisce un indirizzo IP manualmente nella Modalità IPv6, utilizzare lo Dell Printer Configuration Web Tool. Per aprire lo Dell Printer Configuration Web Tool, utilizzare l'indirizzo locale del link. (Per controllare un indirizzo locale del link, vedere "[Stampa e controllo della pagina delle impostazioni dei menu](#)".)

Un indirizzo IP è un numero univoco formato da quattro sezioni delimitate da un punto che può includere fino a tre cifre in ciascuna sezione, come ad esempio 111.222.33.44.

Assegnare un indirizzo IP già in uso può generare problemi di prestazioni di rete.

 **NOTA:** L'assegnazione di un indirizzo IP è considerata una funzione avanzata e di norma viene eseguita da un amministratore di sistema.

Per maggiori informazioni sull'utilizzo del pannello operatore, si veda "[Pannello operatore](#)".

1. Accendere la stampante.

Verrà visualizzato il messaggio `Stampa pronta`.

2. Premere `Menu`.
3. Premere `▼` fin quando non appare `Menu Ammin.` quindi premere `✓`.
4. Premere `▼` fin quando non appare `Rete collegata` quindi premere `✓`.
5. Premere `▼` fin quando non appare `TCP/IP`, quindi premere `✓`.
6. Premere `▼` fin quando non appare `indirizzo IP`, quindi premere `✓`.
7. Il cursore sarà posizionato sulla prima cifra dell'indirizzo IP. Premere `▲▼` per immettere i numeri dell'indirizzo IP.
8. Premere `▶`.

Il cursore si sposterà alla cifra successiva.

9. Ripetere i passi 7 e 8 per immettere tutte le cifre dell'indirizzo IP, quindi premere `✓`.
10. Premere `◀`.
11. Premere `▼` fin quando non appare `Maschera di sottore` quindi premere `✓`.
12. Ripetere i passi 7 e 8 per impostare `Mask subnet`, quindi premere `✓`.
13. Premere `◀`.
14. Premere `▼` fin quando non appare `indirizzo Gateway`, quindi premere `✓`.
15. Ripetere i passi 7 e 8 per impostare l' `Indirizzo Gateway`, quindi premere `✓`.
16. Spegner e riaccendere la stampante.

L'indirizzo IP verrà assegnato alla stampante. Per verificare le impostazioni, aprire il browser Web su uno dei computer collegati alla rete e inserire l'indirizzo IP nella barra dell'indirizzo del browser. Se l'indirizzo IP è impostato correttamente, sul Browser verrà visualizzato lo `Dell Printer Configuration Web Tool`.

E' inoltre possibile assegnare l'indirizzo IP alla stampante quando si installano i driver della stampante con il programma di installazione. Quando si usa la funzione `Installazione rete`, e `Imp.ind.zzo IP` è impostato su `IP Automatico` sul menu del pannello operatore, è possibile impostare l'indirizzo IP da `0.0.0.0` all'indirizzo IP desiderato sulla schermata di selezione stampante.

Verifica delle impostazioni IP

1. Stampare un'altra pagina di impostazioni della stampante.

2. Controllare nella sezione TCP/IP della pagina delle impostazioni della stampante che l'indirizzo IP, la netmask e il gateway siano quelli attesi.

o

Inviare un comando ping alla stampante e accertarsi che risponda. Ad esempio, quando compare un comando di tipo prompt su un computer di rete, immettere il comando "ping" seguito dal nuovo indirizzo IP della stampante (ad esempio, 192.168.0.11):

```
ping 192.168.0.11
```

Se la stampante è collegata in rete, si dovrebbe ricevere una risposta.

Moduli di gestione console Enterprise

I presenti moduli di gestione console Enterprise sono disponibili sul CD *Driver e programmi d'utilità*.

- IBM Tivoli® NetView®
- CA Unicenter®
- HP OpenView®

Per utilizzare i moduli, andare alla directory seguente sul CD e lanciare ciascun file .exe o .chm.

IBM Tivoli: \Utilities\SnapIns\IBM Tivoli

CA Unicenter: \Utilities\SnapIns\CA Unicenter


HP OpenView: \Utilities\SnapIns\HP OpenView

Installazione dei Moduli opzionali


La stampante può essere resa più funzionale installando le opzioni. Questo capitolo descrive come installare le opzioni della stampante come ad esempio il modulo fronte-retro e l'alimentatore da 550 fogli.

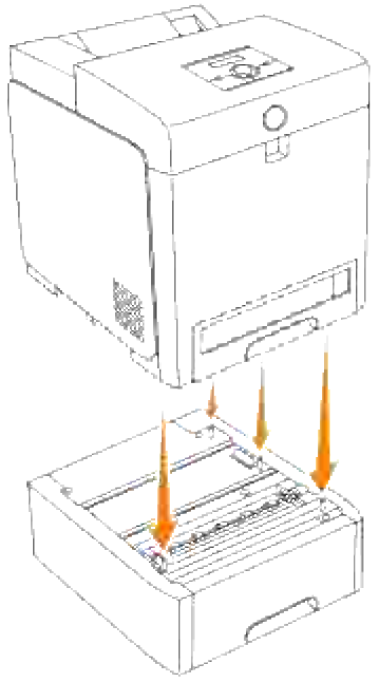
- 🔗 [Installazione dell' alimentatore opzionale da 550 fogli](#)
 - 🔗 [Installazione del modulo fronte/retro](#)
 - 🔗 [Installazione di una scheda di memoria](#)
 - 🔗 [Installazione della scheda protocollo multiplo Dell](#)
 - 🔗 [Installazione dell'adattatore stampante senza fili Dell 3310 USB](#)
-

Installazione dell' alimentatore opzionale da 550 fogli

 **ATTENZIONE:** Se si sta aggiungendo un alimentatore opzionale da 550 fogli dopo aver impostato la stampante, sincerarsi di aver spento la stampante, scollegato il cavo di alimentazione e scollegati tutti i cavi dal retro della stampante prima di seguire le istruzioni che seguono.

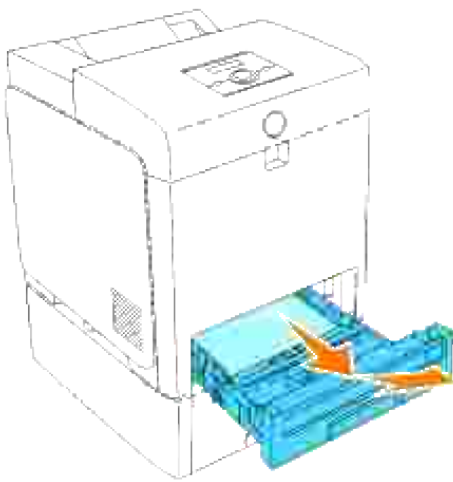
1. Posizionare l'alimentatore opzionale da 550 fogli nel punto in cui si è installato la stampante.
2. Sincerarsi che la stampante sia accesa.
3. Sollevare la stampante ed allineare i quattro piedini della guida dell'alimentatore opzionale da 550 fogli in modo tale che i fori siano rivolti verso la parte inferiore della stampante. Abbassare delicatamente la stampante sull'alimentatore opzionale da 550-fogli.

 **ATTENZIONE:** Per sollevare la stampante in modo sicuro, occorrono due persone una davanti e una sul retro della stampante.

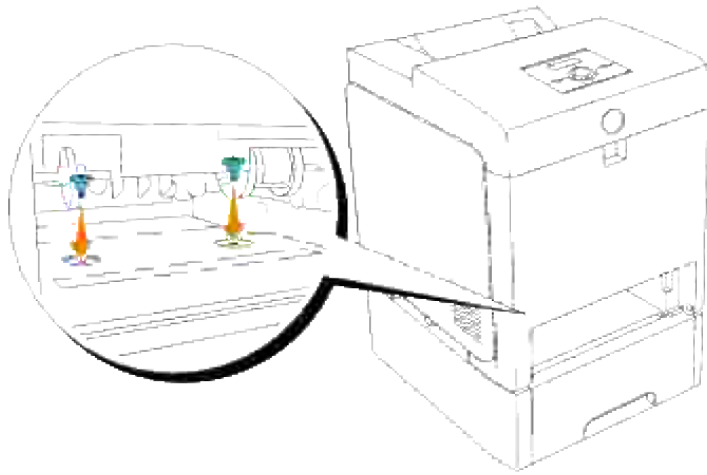


AVVISO: Prestare particolare attenzione alle dita quando si procede all'abbassamento della stampante sull'alimentatore opzionale da 550 fogli.

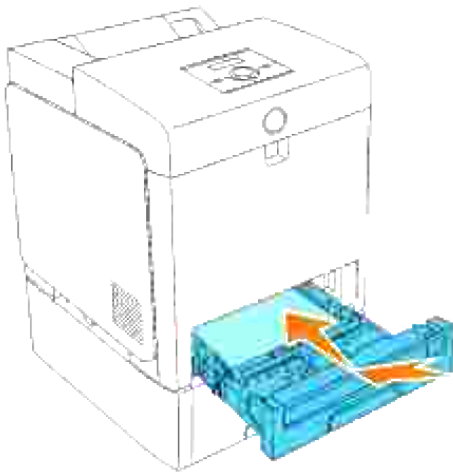
4. Estrarre il vassoio dalla stampante sino all'arresto dello stesso. Mantenere il vassoio con entrambe le mani, sollevare delicatamente la parte frontale e rimuoverlo dalla stampante.



5. Fissare l'alimentatore da 550 foglia alla stampante, utilizzando le due viti fornite con l'alimentatore, avvalendosi di una moneta o di un oggetto analogo.



6. Inserire il vassoio all'interno della stampante e premerlo sino all'arresto dello stesso.



7. Accendere la stampante.

 **NOTA:** La stampante rileverà automaticamente il vassoio installato, ma non il tipo di carta.

8. Stampare una pagina di impostazioni della stampante per verificare che l'alimentatore opzionale da 550 fogli sia installato correttamente.

a. Premere Menu.

b. Premere ▼ fin quando non appare Rapporto/Elenco, quindi premere ✓ .

c. Il sistema visualizza Impostazioni stampante. Premere ✓ . Verrà stampata la pagina Impostazioni stampante.

- d. Verificare che l'alimentatore da 550 fogli sia elencato nelle impostazioni della stampante sotto Opzioni Stampante.

Se il modulo non è contenuto nell'elenco, spegnere la stampante, scollegare il cavo di alimentazione, quindi reinstallare l'alimentatore opzionale da 550 fogli.

9. Dopo aver caricato la carta nel vassoio installato, specificare il tipo di carta nel pannello operatore della stampante.
 - a. Premere Menu.
 - b. Premere ▼ fin quando non appare Impostazioni cassetto quindi premere ✓ .
 - c. Premere ▼ fin quando non appare il cassetto installato quindi premere ✓ .
 - d. Premere ▼ fin quando non appare Tipo carta quindi premere ✓ .
 - e. Premere ▼ finché non viene visualizzato il tipo di carta per il vassoio installato, quindi premere ✓ .
 - f. Verificare che il tipo di carta selezionato sia contrassegnato da un asterisco(*), quindi premere Menu.
10. Qualora si sia installato l'alimentatore opzionale da 550 fogli dopo l'installazione del driver della stampante, provvedere all'aggiornamento del driver seguendo le istruzioni fornite per ciascun sistema operativo. Se la stampante è in rete, aggiornare il driver per ciascun client.

Quando si usano driver PCL

Windows Vista™

1. Fare clic su Fare clic per iniziare. → Pannello di controllo → Hardware e suoni → Stampanti.
2. Fare clic col tasto destro sull'icona di questa stampante e selezionare Proprietà.
3. Fare clic sulla scheda Opzioni, quindi selezionare Informazioni dalla Stampante.
4. Fare clic su Applica, quindi fare clic su OK.
5. Chiudere la cartella Stampanti.

Windows XP/XP x64/Server 2003/Server 2003 x64

1. Fare clic su Start → Printers and Faxes.
2. Fare clic col tasto destro sull'icona della stampante e selezionare Proprietà.
3. Fare clic sulla scheda Options, quindi selezionare Get Information from Printer.

4. Fare clic su Applica, e poi fare clic su OK.
5. Chiudere la casella di dialogo Stampanti e fax.

Windows 2000/NT 4.0

1. Fare clic su Start → Settings → Printers.
2. Fare clic col tasto destro sull'icona della stampante e selezionare Proprietà.
3. Fare clic sulla scheda Options, quindi selezionare Get Information from Printer.
4. Fare clic su Applica, e poi fare clic su OK.
5. Chiudere la casella di dialogo Stampanti.

In caso di mancato aggiornamento delle informazioni relative alla stampante, una volta fatto clic su Ottieni informazioni dalla stampante, seguire i seguenti passi:

1. Fare clic su Opzioni, quindi selezionare alimentatore da 550 fogli nell'elenco Elementi.
2. Selezionare Disponibile tra le impostazioni dell'alimentatore da 550 fogli.
3. Fare clic su Applica, quindi fare clic su OK.
4. Chiudere la casella di dialogo Stampanti e fax (o Stampanti).

Quando si usano driver PS

Windows Vista

1. Fare clic su Fare clic per iniziare. → Pannello di controllo → Hardware e suoni → Stampanti.
2. Fare clic con il tasto destro del mouse sulla stampante che utilizza il driver PS, quindi selezionare Proprietà dall'elenco visualizzato.
3. Fare clic sulla scheda Impostazioni dispositivo, quindi selezionare Modulo vassoio 2 per la voce Configurazione cassetto carta in Opzioni Installabili.
4. Fare clic su Applica, quindi fare clic su OK.
5. Chiudere la finestra di dialogo Stampanti.

Windows XP/XP x64/Server 2003/Server 2003 x64

1. Fare clic su Start → Stampanti e fax.
2. Fare clic con il tasto destro del mouse sulla stampante che utilizza il driver PS, quindi selezionare Proprietà dalla lista visualizzata.

3. Fare clic sulla scheda Impostazioni periferiche, quindi selezionare Modulo vassoio 2 per la voce Configurazione vassoio fogli sotto Opzioni installabili.
4. Fare clic su Applica, quindi fare clic su OK.
5. Chiudere la casella di dialogo Stampanti e fax.



Windows 2000/NT 4.0

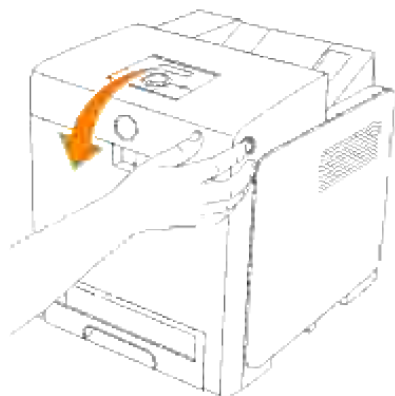
1. Fare clic su Start → Impostazioni → Stampanti.
2. Fare clic con il tasto destro del mouse sulla stampante che utilizza il driver PS, quindi selezionare Proprietà dalla lista visualizzata.
3. Fare clic sulla scheda Impostazioni periferiche, quindi selezionare Modulo vassoio 2 per la voce Configurazione vassoio fogli sotto Opzioni installabili.
4. Fare clic su OK.
5. Chiudere la casella di dialogo Stampanti.

Mac OS X

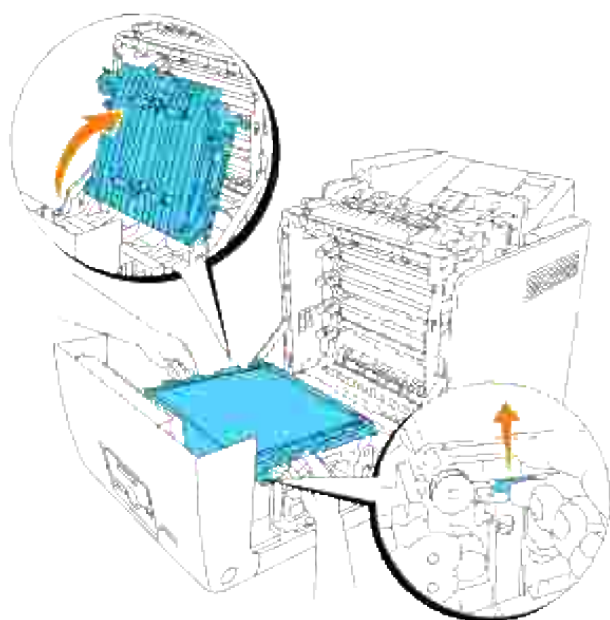
1. Selezionare la stampante dalla schermata Lista stampanti sotto Centro stampa (o Programma d'utilità impostazione stampante).
2. Fare clic su Printers nella barra dei menu Print Center (o Printer Setup Utility), e selezionare Show Info.
3. Selezionare Opzioni installabili, quindi selezionare le opzioni che sono state installate sulla stampante, quindi fare clic su Applica modifiche.

Installazione del modulo fronte/retro

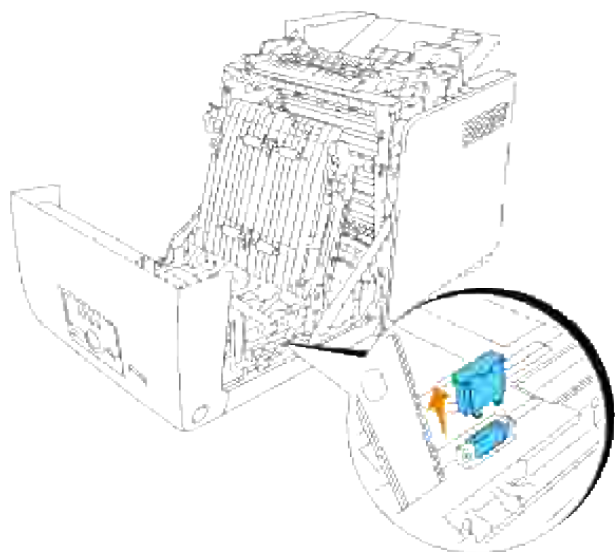
-  **AVVISO:** Per proteggere i tamburi delle cartucce di stampa da eventuali sorgenti luminose, chiudere lo sportello frontale entro 5 minuti. In caso di coperchio frontale aperto per oltre 5 minuti, la qualità di stampa potrebbe risultare compromessa.
 -  **AVVISO:** Assicurarsi che nessun elemento entri in contatto o danneggi la superficie (pellicola nera) dell'unità cinghia. Graffi, sporcizia o unto eventualmente trasferito dalle mani alla pellicola dell'unità cinghia potrebbero ridurre la qualità di stampa.
1. Sincerarsi che la stampante sia accesa.
 2. Rimuovere l'imballaggio dal modulo duplex.
 3. Premere il pulsante laterale e aprire lo sportello frontale.



4. Tirare verso l'alto le leve di rilascio e ruotare l'unità cinghia come dall'illustrazione.

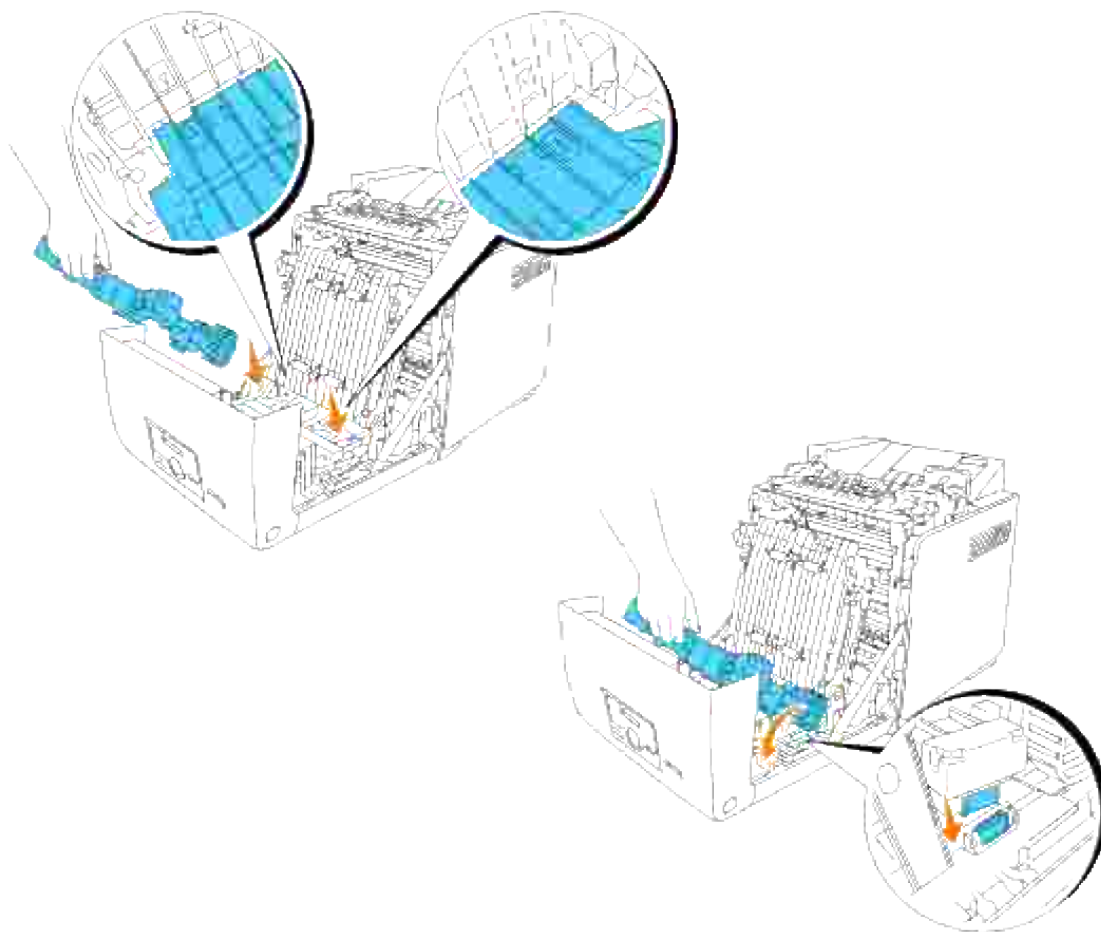



5. Rimuovere il cappuccio del connettore.



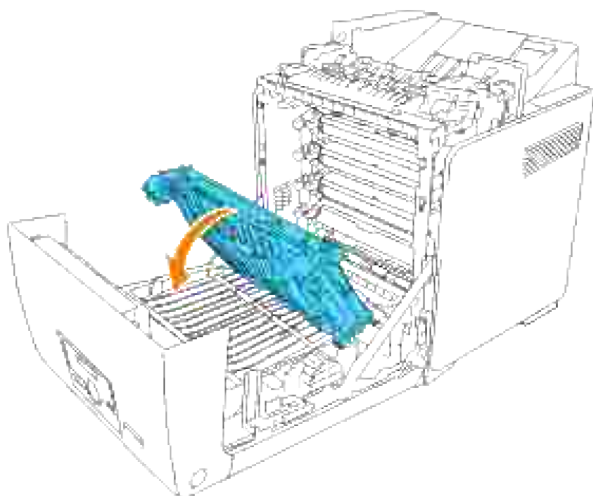
 **NOTA:** Il cappuccio del connettore della stampante potrebbe essere diverso dall'illustrazione.

6. Con il connettore del modulo fronte/retro orientato verso la slot, inserire saldamente il modulo fronte/retro all'interno della slot stessa.

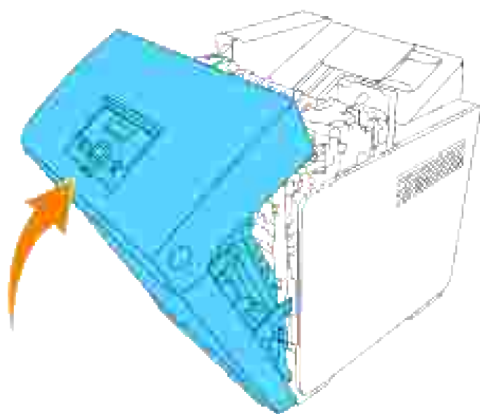


 **NOTA:** Verificare il corretto collegamento del duplexer allo stampante con i connettori e che non sia possibile spostarlo con facilità.

7. Chiudere l'unità cinghia, tirando la stessa verso il basso.



8. Chiudere lo sportello frontale.



9. Accendere la stampante.
10. Stampare una pagina di impostazioni della stampante per verificare che il modulo fronte/retro opzionale sia installato correttamente.
 - a. Premere Menu.
 - b. Premere ▼ fin quando non appare Rapporto/Elenco, quindi premere ✓ .
 - c. Il sistema visualizza Impostazioni stampante. Premere ✓ . Verrà stampata la pagina Impostazioni stampante.

- d. Verificare che il modulo fronte/retro sia elencato nelle impostazioni della stampante sotto Opzioni Stampante.

Se il modulo fronte/retro opzionale non è contenuto nell'elenco, spegnere la stampante, scollegare il cavo di alimentazione, quindi reinstallare il modulo fronte/retro opzionale.

11. Qualora si sia installata il modulo fronte/retro opzionale dopo l'installazione del driver della stampante, provvedere all'aggiornamento del driver seguendo le istruzioni fornite per ciascun sistema operativo. Se la stampante è in rete, aggiornare il driver per ciascun client.

Quando si usano driver PCL

Windows Vista

1. Fare clic su Fare clic per iniziare. → Pannello di controllo → Hardware e suoni → Stampanti.
2. Fare clic col tasto destro sull'icona di questa stampante e selezionare Proprietà.
3. Fare clic sulla scheda Opzioni, quindi selezionare Informazioni dalla Stampante.
4. Fare clic su Applica, quindi fare clic su OK.
5. Chiudere la cartella Stampanti.

Windows XP/XP x64/Server 2003/Server 2003 x64

1. Fare clic su Start → Printers and Faxes.
2. Fare clic col tasto destro sull'icona della stampante e selezionare Proprietà.
3. Fare clic sulla scheda Options, quindi selezionare Get Information from Printer.
4. Fare clic su Applica, e poi fare clic su OK.
5. Chiudere la casella di dialogo Stampanti e fax.

Windows 2000/NT 4.0

1. Fare clic su Start → Settings → Printers.
2. Fare clic col tasto destro sull'icona della stampante e selezionare Proprietà.
3. Fare clic sulla scheda Options, quindi selezionare Get Information from Printer.
4. Fare clic su Applica, e poi fare clic su OK.
5. Chiudere la casella di dialogo Stampanti.

In caso di mancato aggiornamento delle informazioni relative alla stampante, una volta fatto clic su Ottieni informazioni dalla stampante, seguire i seguenti passi:

1. Fare clic su Opzioni, quindi selezionare Duplexer nell'elenco Elementi.
2. Selezionare Disponibile tra le opzioni del modulo fronte/retro.
3. Fare clic su Applica, quindi fare clic su OK.
4. Chiudere la casella di dialogo Stampanti e fax (o Stampanti).

Quando si usano driver PS

Windows Vista

1. Fare clic su Fare clic per iniziare. → Pannello di controllo → Hardware e suoni → Stampanti.
2. Fare clic con il tasto destro del mouse sulla stampante che utilizza il driver PS, quindi selezionare Proprietà dall'elenco visualizzato.
3. Fare clic sulla scheda Impostazioni dispositivo, quindi selezionare Disponibile per la voce Modulo Duplex in Opzioni Installabili.
4. Fare clic su Applica, quindi fare clic su OK.
5. Chiudere la finestra di dialogo Stampanti.

Windows XP/XP x64/Server 2003/Server 2003 x64

1. Fare clic su Start → Stampanti e fax.
2. Fare clic con il tasto destro del mouse sulla stampante che utilizza il driver PS, quindi selezionare Proprietà dalla lista visualizzata.
3. Fare clic sulla scheda Impostazioni periferiche, quindi selezionare Disponibile per la voce Modulo fronte/retro sotto Opzioni installabili.
4. Fare clic su Applica, quindi fare clic su OK.
5. Chiudere la casella di dialogo Stampanti e fax.

Windows 2000/NT 4.0

1. Fare clic su Start → Impostazioni → Stampanti.
2. Fare clic con il tasto destro del mouse sulla stampante che utilizza il driver PS, quindi selezionare Proprietà dalla lista visualizzata.
3. Fare clic sulla scheda Impostazioni periferiche, quindi selezionare Disponibile per la voce Modulo fronte/retro sotto Opzioni installabili.
4. Fare clic su OK.

5. Chiudere la casella di dialogo Stampanti.

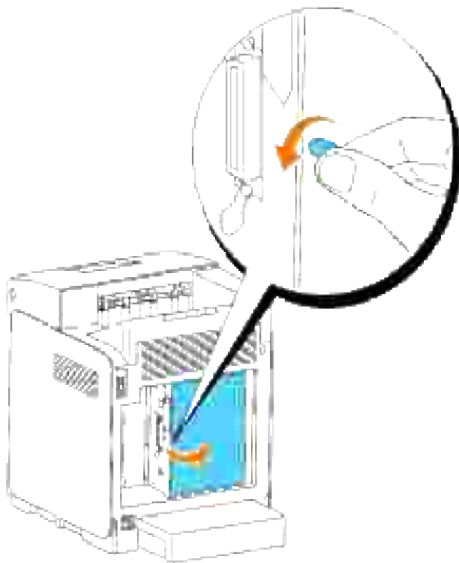
Mac OS X

1. Selezionare la stampante dalla schermata Lista stampanti sotto Centro stampa (o Programma d'utilità impostazione stampante).
 2. Fare clic su Printers nella barra dei menu Print Center (o Printer Setup Utility), e selezionare Show Info.
 3. Selezionare Opzioni installabili, quindi selezionare le opzioni che sono state installate sulla stampante, quindi fare clic su Applica modifiche.
 4. Fare clic su Applica, e poi fare clic su OK.
-

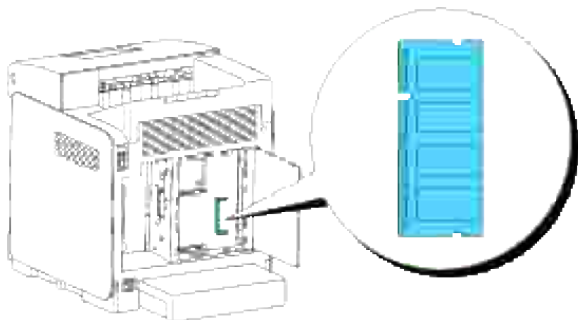
Installazione di una scheda di memoria

La stampante supporta schede di memoria aggiuntive da 256 MB, 512 MB, e 1024 MB.

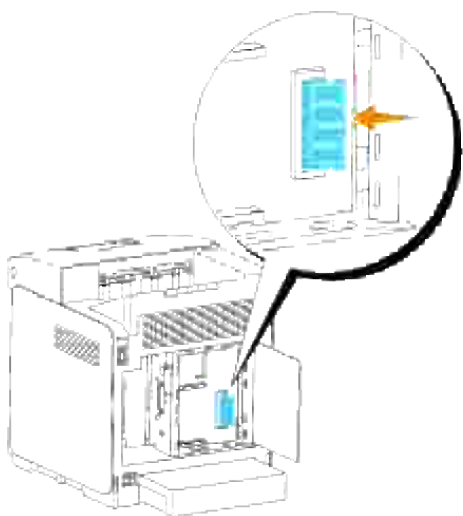
1. Sincerarsi che la stampante sia accesa.
2. Ruotare la vite presente sulla scheda di controllo in senso antiorario e aprire lo sportello.



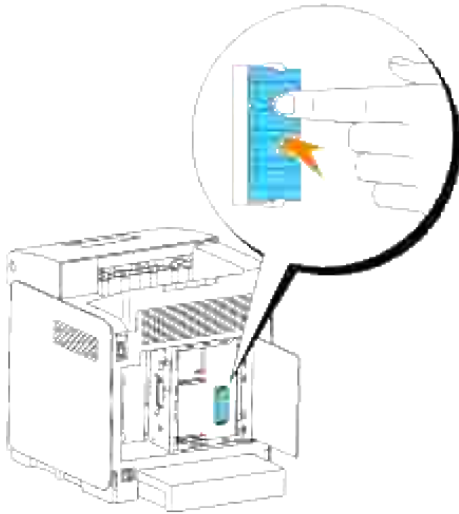
3. Col connettore della scheda di memoria rivolto verso l'alloggiamento, inserire la scheda di memoria inclinata rispetto all'alloggiamento.




4. Spingere la scheda di memoria saldamente all'interno dell'alloggiamento.

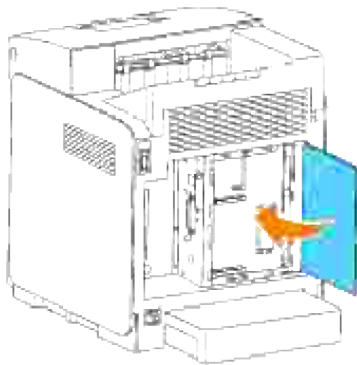


5. Far ruotare verso il basso la scheda di memoria finché non scatta in posizione con un clic.



 **NOTA:** Assicurarsi che la scheda di memoria risulti saldamente fissata all'alloggiamento e verificare che non venga spostato accidentalmente.

6. Chiudere il coperchio della scheda del controllo e ruotare la vite in senso orario.



7. Accendere la stampante.
8. Stampare una pagina di impostazioni della stampante per verificare che la memoria aggiuntiva della stampante sia installata correttamente.
 - a. Premere Menu.
 - b. Premere ▼ fin quando non appare Rapporto/Elenco, quindi premere ✓ .
 - c. Il sistema visualizza Impostazioni stampante. Premere ✓ . Verrà stampata la pagina Impostazioni stampante.
 - d. Verificare la capacità della memoria installata elencata nelle impostazioni della stampante alla voce Generali.

Se la capacità di memoria non è aumentata, spegnere la stampante, scollegare il cavo di

alimentazione, quindi reinstallare la scheda di memoria.

9. Qualora si sia installata la memoria di stampa aggiuntiva dopo l'installazione del driver della stampante, provvedere all'aggiornamento del driver seguendo le istruzioni fornite per ciascun sistema operativo. Se la stampante è in rete, aggiornare il driver per ciascun client.

Quando si usano driver PCL

Windows Vista

1. Fare clic su Fare clic per iniziare. → Pannello di controllo → Hardware e suoni → Stampanti.
2. Fare clic col tasto destro sull'icona di questa stampante e selezionare Proprietà.
3. Fare clic sulla scheda Opzioni, quindi selezionare Informazioni dalla Stampante.
4. Fare clic su Applica, quindi fare clic su OK.
5. Chiudere la cartella Stampanti.

Windows XP/XP x64/Server 2003/Server 2003 x64

1. Fare clic su Start → Printers and Faxes.
2. Fare clic col tasto destro sull'icona della stampante e selezionare Proprietà.
3. Fare clic sulla scheda Options, quindi selezionare Get Information from Printer.
4. Fare clic su Applica, e poi fare clic su OK.
5. Chiudere la casella di dialogo Stampanti e fax.

Windows 2000/NT 4.0

1. Fare clic su Start → Settings → Printers.
2. Fare clic col tasto destro sull'icona della stampante e selezionare Proprietà.
3. Fare clic sulla scheda Options, quindi selezionare Get Information from Printer.
4. Fare clic su Applica, e poi fare clic su OK.
5. Chiudere la casella di dialogo Stampanti.

In caso di mancato aggiornamento delle informazioni relative alla stampante, una volta fatto clic su Ottieni informazioni dalla stampante, seguire i seguenti passi:

1. Fare clic su Opzioni, quindi selezionare Capacità memoria nell'elenco Opzioni.
2. Selezionare la quantità totale di memoria di stampa installata nell'impostazione della capacità di

memoria.

3. Fare clic su Applica, quindi fare clic su OK.
4. Chiudere la casella di dialogo Stampanti e fax (o Stampanti).

Quando si usano driver PS

Windows Vista

1. Fare clic su Fare clic per iniziare. → Pannello di controllo → Hardware e suoni → Stampanti.
2. Fare clic con il tasto destro del mouse sulla stampante che utilizza il driver PS, quindi selezionare Proprietà dall'elenco visualizzato.
3. Fare clic sulla scheda Impostazioni dispositivo, quindi selezionare la quantità totale di memoria di stampa installata nell'impostazione Capacità di Memoria in Opzioni Installabili.
4. Fare clic su Applica, quindi fare clic su OK.
5. Chiudere la finestra di dialogo Stampanti.

Windows XP/XP x64/Server 2003/Server 2003 x64

1. Fare clic su Start → Stampanti e fax.
2. Fare clic con il tasto destro del mouse sulla stampante che utilizza il driver PS, quindi selezionare Proprietà dalla lista visualizzata.
3. Fare clic sulla scheda Device Settings, quindi selezionare la quantità totale di memoria di stampa installata nell'impostazione Capacità di memoria sotto Opzioni installabili.
4. Fare clic su Applica, quindi fare clic su OK.
5. Chiudere la casella di dialogo Stampanti e fax.

Windows 2000/NT 4.0

1. Fare clic su Start → Impostazioni → Stampanti.
2. Fare clic con il tasto destro del mouse sulla stampante che utilizza il driver PS, quindi selezionare Proprietà dalla lista visualizzata.
3. Fare clic sulla scheda Device Settings, quindi selezionare la quantità totale di memoria di stampa installata nell'impostazione Capacità di memoria sotto Opzioni installabili.
4. Fare clic su OK.
5. Chiudere la casella di dialogo Stampanti.

Mac OS X

1. Selezionare la stampante dalla schermata Lista stampanti sotto Centro stampa (o Programma d'utilità impostazione stampante).
 2. Fare clic su Printers nella barra dei menu Print Center (o Printer Setup Utility), e selezionare Show Info.
 3. Selezionare Opzioni installabili, quindi selezionare le opzioni che sono state installate sulla stampante, quindi fare clic su Applica modifiche.
 4. Fare clic su Applica, e poi fare clic su OK.
-

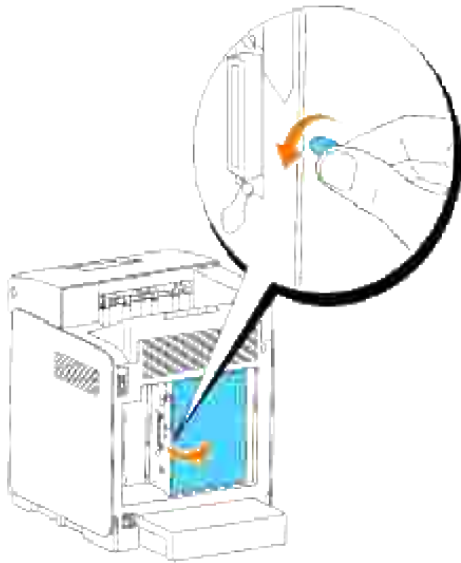
Installazione della scheda protocollo multiplo Dell

La scheda multiprotocollo consente l'impiego dei seguenti protocolli di rete.

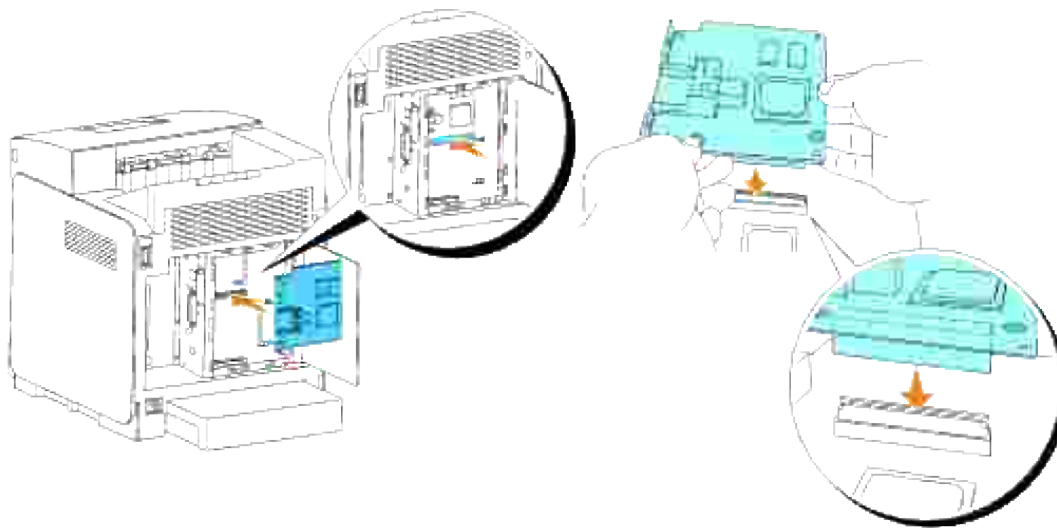
Protocollo di rete	Sistemi operativi supportati
IPP	Windows Vista/XP/XP x64/Server 2003/Server 2003 x64/2000/NT 4.0, Mac OS X 10.3.9/10.4.3
SMB	Windows Vista/XP/XP x64/Server 2003/Server 2003 x64/2000/ NT 4.0
IPX/SPX	NetWare3.12/3.2/4.1/4.11/4.2/5/6/6.5*
AppleTalk	Mac OS X 10.2.8/10.3.9/10.4.3
Bonjour	Mac OS X 10.2.8/10.3.9/10.4.3
IPv6	Windows Vista

* Supporta solo Pack di supporto 1.1 o successivi.

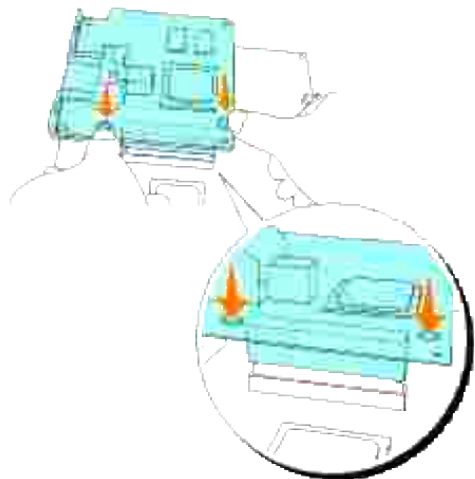
1. Verificare che la stampante sia spenta e scollegare tutti i cavi compreso il cavo di alimentazione dal retro della stampante.
2. Ruotare la vite presente sulla scheda di controllo in senso antiorario e aprire lo sportello.




3. Con il connettore della scheda a protocollo multiplo posizionato sul connettore sulla scheda di controllo, premere le connessioni insieme premendo solo sul margine inferiore della scheda.



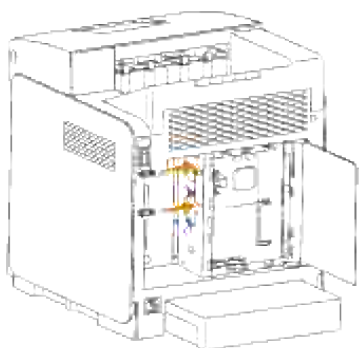
4. Premere i cerchi stampati con le dita per connettere la scheda protocollo multiplo al connettore.



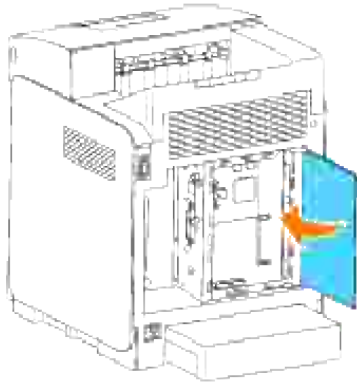
 **NOTA:** Evitare di esercitare pressioni a livello del connettore della scheda multiprotocollo.

 **NOTA:** Verificare che la scheda a protocollo multiplo sia fissata nel connettore e che non si muova facilmente.

5. Inserire le due viti attraverso la custodia della scheda di controllo e nella scheda a protocollo multiplo come illustrato e stringere le viti.



6. Chiudere il coperchio della scheda del controllo e ruotare la vite in senso orario.




Verificare l'installazione della scheda multiprotocollo

1. Stampare una pagina di impostazioni della stampante per verificare che la scheda multiprotocollo opzionale sia installata correttamente.
 - a. Premere Menu.
 - b. Premere ▼ fin quando non appare Rapporto/Elenco, quindi premere ✓ .
 - c. Il sistema visualizza Impostazioni stampante. Premere ✓ . Verrà stampata la pagina Impostazioni stampante.
 - d. Verificare che la Scheda multiprotocollo sia elencata nelle impostazioni della stampante sotto Opzioni Stampante.


Se non è contenuta nell'elenco, spegnere la stampante, scollegare il cavo di alimentazione, quindi reinstallare la scheda multiprotocollo opzionale.

Installazione dell'adattatore stampante senza fili Dell 3310 USB

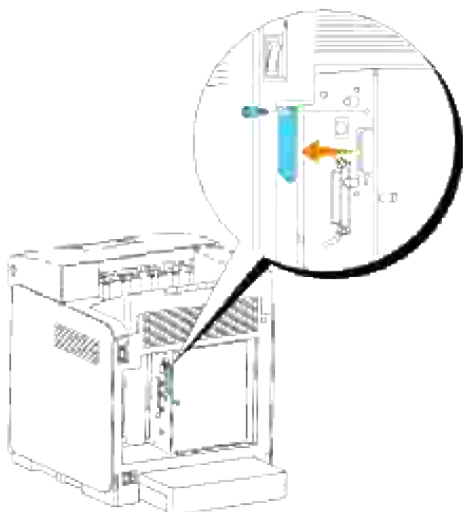
Tecnologia di connessione	Senza fili
Conforme agli standard	802.11b/802.11g
Larghezza di banda	2,4GHz
Velocità di trasferimento dati	modo 11g: 54, 48, 36, 24, 18, 12, 9, 6 Mbps modo 11b: 11, 5.5, 2, 1 Mbps
Tipo di dispositivo	Adattatore stampante senza fili
Sicurezza	64(40-bit key)/128(104-bit key) WEP Criptatura/WPA/WPA2

 **NOTA:** Per utilizzare un adattatore stampante senza fili installare prima di tutto una scheda protocollo multiplo. Per installare la scheda, vedere "[Installazione della scheda protocollo multiplo Dell](#)".

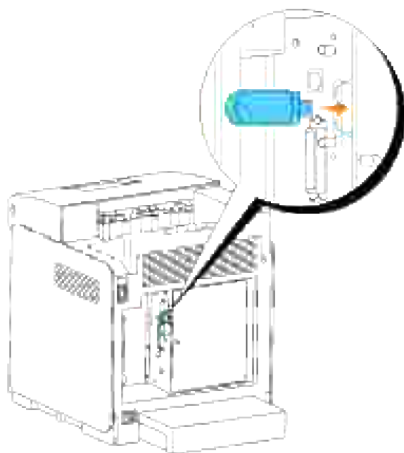
1. Accertarsi che la stampante sia spenta e scollegare tutti i cavi incluso quello di alimentazione dal retro della stampante.

 **NOTA:** Verificare l'installazione della scheda a protocollo multiplo.

2. Rimuovere la vite ad alette singola dalla parte superiore della piastra che copre la presa dell'adattatore stampante senza fili e rimuovere la piastra.

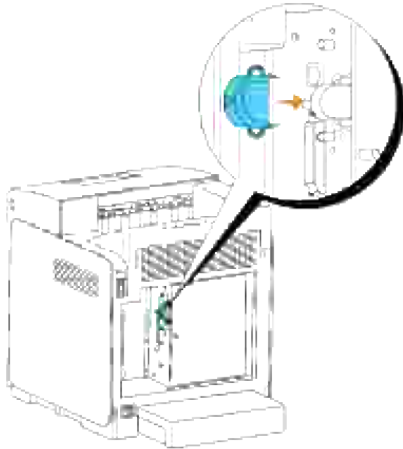


3. Inserire l'adattatore stampante senza fili nella porta USB con il Dell-logo dell'adattatore rivolto verso l'esterno.




 **NOTA:** Verificare che l'adattatore sia fissato nella presa e che non si muova facilmente.

4. Collegare il cappuccio dell'adattatore stampante senza fili inserendo il cappuccio con il simbolo rivolto verso l'esterno fino allo scatto in sede.




5. Accendere la stampante e configurare le impostazioni della rete senza fili.

Installazione senza fili tramite collegamento USB

 **NOTA:** La scheda multiprotocollo facoltativa con Adattatore stampante collegato deve essere installata sulla stampante.


Fase 1. Installare la stampante alla rete senza fili già operativa (Ovvero quando l'impostazione senza fili è impostata sul computer)

1. Inserire il CD *Driver e programmi di utilità* nel computer.
2. Il CD *Driver e programmi di utilità* dovrebbe lanciare automaticamente il software di installazione. Se questo non accade, fare clic su Avvio → Esegui, digitare `D:\Setup.exe` (dove D corrisponde alla lettera indicante la periferica CD), quindi fare clic su OK.

 **NOTE:** Per Windows Vista, fare clic su Continua quando appare la finestra di dialogo Controllo dell'Account Utent.

3. Selezionare l'installazione rete tramite il pulsante e cliccare su Avanti.
4. Selezionare il pulsante Configurazione della stampante senza fili mediante collegamento USB (consigliato) e cliccare su Avanti.
5. Reimpostare le impostazioni senza fili della stampante seguendo le operazioni indicate sulla schermata Resettare impostazioni senza fili.
6. Nell'elenco riportato sulla schermata Seleziona stampante, verificare che la checkbox della stampante target per la quale si sta effettuando il collegamento, e cliccare su Avanti. Sulla schermata


Immetti impostazioni rete senza fili impostare ciascuna voce di impostazione senza fili e cliccare su Avanti. Quando si seleziona il pulsante IP fisso per l'Assegnazione dell'indirizzo IP, cliccare su Impostazioni... e inserire l'indirizzo IP e la maschera subnet sulla schermata.

 **NOTA:** Quando si inserisce un indirizzo IP fisso, evitare che l'indirizzo "169.254.xxx.xxx" sia utilizzato da AutoIP.


7. Impostare ogni voce sulla schermata Immetti impostazioni stampante e cliccare su Avanti.
8. Sulla schermata Software stampante, specificare il software che si desidera installare e il percorso, quindi cliccare su Avanti. A questo punto, l'impostazione senza fili sulla schermata Immetti impostazioni rete senza fili viene inviata alla stampante.
9. Sulla schermata La configurazione wireless è completa cliccare su Avanti. Quando l'impostazione senza fili sarà effettuata sul computer, non sarà più necessario effettuare nessuna impostazione su questa schermata.
10. Sulla schermata Impostazione pronta stampante verificare che l'indirizzo IP, al assegnato alla stampante sulla quale è stata effettuata l'impostazione senza fili sia corretto, e cliccare su Installa.
11. Se si seleziona la checkbox Impostazione della stampante sul server sulla schermata Seleziona stampante e si seleziona inoltre la checkbox Driver PostScript sulla schermata Immetti impostazioni stampante apparirà la schermata Adobe Systems Inc. Concessione Licenza. Selezionare il pulsante Accetto i termini della concessione di licenza e cliccare su Installa.
12. Sulla schermata Congratulazioni cliccare su Fine per completare l'installazione. Sarà stampata una pagina di prova tramite la stampante installata, cliccando sul pulsante Stampa pagina di prova.

Fase 2. Creare un nuovo ambiente per i dispositivi della rete senza fili, computer e stampante (Quando l'impostazione senza fili deve essere effettuata sul computer).


1. Inserire il CD *Driver e programmi di utilità* nel computer.
2. Il CD *Driver e programmi di utilità* dovrebbe lanciare automaticamente il software di installazione. Se questo non accade, fare clic su Avvio → Esegui, digitare D:\Setup.exe (dove D corrisponde alla lettera indicante la periferica CD), quindi fare clic su OK.

 **NOTE:** Per Windows Vista, fare clic su Continua quando appare la finestra di dialogo Controllo dell'Account Utent.

3. Selezionare Installazione rete tramite il tasto opzionale e cliccare Avanti.
4. Selezionare Configurazione della stampante senza fili mediante collegamento USB (consigliato) tramite il tasto opzionale e cliccare Avanti.
5. Reimpostare le impostazioni senza fili della stampante seguendo le operazioni indicate sulla schermata Resettare impostazioni senza fili.
6. Nell'elenco riportato sulla schermata Seleziona stampante, verificare che la checkbox della stampante target per la quale si sta effettuando il collegamento, e cliccare Avanti.

 **NOTA:** Quando si inserisce un indirizzo IP fisso, evitare che l'indirizzo "169.254.xxx.xxx" sia utilizzato da AutoIP.

7. Sulla schermata **Immetti impostazioni rete senza fili** impostare ciascuna voce di impostazione senza fili e cliccare **Avanti**. Quando si seleziona il pulsante **IP fisso** per l'Assegnazione dell'indirizzo IP, cliccare su **Impostazioni...** e inserire l'indirizzo IP e la maschera subnet sulla schermata.
8. Impostare ogni voce sulla schermata **Immetti impostazioni stampante** e cliccare su **Avanti**.
9. Sulla schermata **Software stampante**, specificare il software che si desidera installare e il percorso, quindi cliccare su **Avanti**. A questo punto, l'impostazione senza fili specificata sulla schermata **Immetti impostazioni rete senza fili** viene inviata alla stampante.
10. Sulla schermata **Configurazione wireless** completata creare l'impostazione wireless sul computer da inviare alla stampante, seguendo attentamente le indicazioni sotto riportate e cliccare su **Avanti**.

 **NOTA:** Se il computer è dotato di applicazione per adattatore LAN senza fili modificare le impostazioni senza fili utilizzando questa applicazione. Oppure è possibile modificare le impostazioni utilizzando l'applicazione fornita con il sistema operativo. Vedere le seguenti istruzioni.

- a. Selezionare **Collegamenti rete** dal **Pannello di controllo**.
- b. Cliccare con il tasto destro su **Collegamento rete senza fili** e selezionare **Proprietà**.
- c. Selezionare la scheda **Rete wireless**.
- d. Assicurarsi che la checkbox di **Usa Windows per configurare le impostazioni rete wireless** sia stata verificata.
- e. Cliccare **Avanzate**.
- f. Fare una qualsiasi delle seguenti operazioni:

Nel caso in cui la modalità ad-hoc wireless sia stata impostata sulla stampante:

Seleziona **Solo reti da Computer a Computer (ad hoc)** e chiudere la finestra di dialogo **Avanzate**.


Nel caso in cui la stampante fosse impostata in modalità infrastruttura wireless:

Seleziona **Solo reti punto di accesso (ad hoc)** e chiudere la finestra di dialogo **Avanzate**.

- g. Cliccare su **Aggiungi** per visualizzare le proprietà della rete senza fili.
 - h. Inserire l'impostazione inviata alla stampante e cliccare su **OK**.
 - i. Cliccare su **Sposta in alto** per spostare le impostazioni all'inizio dell'elenco.
 - j. Cliccare su **OK** per chiudere la finestra di dialogo **Proprietà**.
11. Sulla schermata **Impostazione pronta stampante** verificare che l'indirizzo IP, al assegnato alla stampante sulla quale è stata effettuata l'impostazione senza fili sia corretto, e cliccare su **Installa**.

12. Se si seleziona la checkbox Impostazione della stampante sul server sulla schermata Seleziona stampante e si seleziona inoltre la checkbox Driver PostScript sulla schermata Immetti impostazioni stampante apparirà la schermata Adobe Systems Inc. Concessione Licenza. Selezionare il pulsante Accetto i termini della concessione di licenza e cliccare su Installa.
13. Sulla schermata Congratulazioni cliccare su Fine per completare l'installazione. Sarà stampata una pagina di prova tramite la stampante installata, cliccando sul pulsante Stampa pagina di prova.


Utilizzare il Dell Printer Configuration Web Tool per monitorare lo stato della stampante di rete senza abbandonare la propria scrivania. E' possibile visualizzare e/o modificare le impostazioni di configurazione della stampante, monitorare il livello del toner e al momento di ordinare i componenti da sostituire, sarà sufficiente fare clic sul link forniture di Dell a destra del browser Web.


 **NOTA:** Lo Strumento web per la configurazione delle stampanti Dell Dell Printer Configuration Web Tool non è disponibile qualora la stampante sia collegata localmente a un computer o al server di stampa.

Installazione senza fili tramite collegamento wireless


Fase 1. Installare la stampante alla rete senza fili già operativa (Ovvero quando l'impostazione senza fili è impostata sul computer)

1. Inserire il CD *driver e programmi di utilità* nel computer per lanciare il software di installazione.

 **NOTA:** Qualora il CD non lo lanci automaticamente, fare clic su Start → Esegui, quindi digitare D:\setup.exe (dove D è la lettera che corrisponde al lettore CD), quindi fare clic su OK.

 **NOTE:** Per Windows Vista, fare clic su Continua quando appare la finestra di dialogo Controllo dell'Account Utent.


2. Selezionare Installazione rete tramite il tasto opzionale e cliccare Avanti.
3. Selezionare il pulsante Configurazione della stampante senza fili mediante collegamento wireless (avanzato) e cliccare Avanti.
4. Reimpostare le impostazioni senza fili della stampante seguendo le operazioni indicate sulla schermata Resettare impostazioni senza fili.
5. Creare le impostazioni senza fili sul computer seguendo le operazioni indicate sulla schermata Abilita la comunicazione con la stampante e clicca sul pulsante Avanti.

 **NOTA:** Se il computer è dotato di applicazione per adattatore LAN senza fili modificare le impostazioni senza fili utilizzando questa applicazione. Oppure è possibile modificare le impostazioni utilizzando l'applicazione fornita con il sistema operativo. Vedere le seguenti istruzioni.

Le operazioni sono le seguenti.

- a. Selezionare Collegamenti rete dal Pannello di controllo.

- b. Cliccare con il tasto destro su Collegamento rete senza fili e selezionare Proprietà.
- c. Selezionare la scheda Reti wireless.
- d. Assicurarsi che la checkbox di Usa Windows per configurare le impostazioni rete wireless sia stata verificata.

 **NOTA:** Verificare di annotare le impostazioni wireless attuali del computer durante le fasi d ed f, in modo da poterle ripristinare in seguito.

- e. Cliccare sul pulsante Avanzate.
- f. Seleziona Solo reti da Computer a Computer (ad hoc) e chiudere la finestra di dialogo Avanzate.
- g. Cliccare sul pulsante Aggiungi per visualizzare le proprietà della rete senza fili.
- h. Nella scheda Associazione, inserire la seguente informazione e cliccare su OK.

Nome della rete (SSID): dispositivo_dell


Autenticazione rete: Aprire

Data di codifica: Disabilitata


Rete Ad hoc: verificata

- i. Cliccare sul pulsante Sposta in alto per spostare le nuove SSID all'inizio dell'elenco.
- j. Cliccare su OK per chiudere la finestra di dialogo Proprietà.

6. Sulla schermata Immetti impostazioni rete senza fili impostare ciascuna voce di impostazione senza fili e cliccare Avanti.
7. Quando si seleziona il pulsante IP fisso per l'Assegnazione dell'indirizzo IP, cliccare su Impostazioni... e inserire l'indirizzo IP e la maschera subnet sulla schermata.

 **NOTA:** Quando si inserisce un indirizzo IP fisso, evitare che l'indirizzo "169.254.xxx.xxx" sia utilizzato da AutoIP.

8. Impostare ogni voce sulla schermata Immetti impostazioni stampante e cliccare su Avanti.
9. Sulla schermata Software stampante, specificare il software che si desidera installare e il percorso, quindi cliccare su Avanti. A questo punto, l'impostazione senza fili sulla schermata Immetti impostazioni rete senza fili viene inviata alla stampante.
10. Sulla schermata Configurazione wireless completata cambiare l'impostazione wireless sul computer, deve essere la stessa da inviare alla stampante e cliccare su Avanti.

 **NOTA:** Se il computer è dotato di applicazione per adattatore LAN senza fili modificare le impostazioni senza fili utilizzando questa applicazione. Oppure è possibile modificare le impostazioni utilizzando l'applicazione fornita con il sistema operativo. Vedere le seguenti istruzioni.

- a. Selezionare Collegamenti rete dal Pannello di controllo.
- b. Cliccare con il tasto destro su Collegamento rete senza fili e selezionare Proprietà.
- c. Selezionare la scheda Rete wireless.
- d. Cliccare Avanzate.
- e. Fare una qualsiasi delle seguenti operazioni:

Nel caso in cui la modalità ad-hoc wireless sia stata impostata sulla stampante:

Seleziona Solo reti da Computer a Computer (ad hoc) e chiudere la finestra di dialogo Avanzate.


Nel caso in cui la stampante fosse impostata in modalità infrastruttura wireless:

Seleziona Solo reti punto di accesso (ad hoc) e chiudere la finestra di dialogo Avanzate.

- f. Selezionare l'impostazione da inviare alla stampante nell'elenco all'interno del gruppo Rete preferita.
 - g. Cliccare su Sposta in alto per spostare le impostazioni all'inizio dell'elenco.
 - h. Cliccare su OK per chiudere la finestra di dialogo Proprietà.
11. Sulla schermata Impostazione pronta stampante verificare che l'indirizzo IP, al assegnato alla stampante sulla quale è stata effettuata l'impostazione senza fili sia corretto, e cliccare su Installa.
 12. Se si seleziona la checkbox Impostazione della stampante sul server sulla schermata Seleziona stampante e si seleziona inoltre la checkbox Driver PostScript sulla schermata Immetti impostazioni stampante apparirà la schermata Adobe Systems Inc. Concessione Licenza. Selezionare il pulsante Accetto i termini della concessione di licenza e cliccare sul Installa.
 13. Sulla schermata Congratulazioni cliccare su Fine per completare l'installazione. Sarà stampata una pagina di prova tramite la stampante installata, cliccando sul pulsante Stampa pagina di prova.

Fase 2. Creare un nuovo ambiente per i dispositivi della rete senza fili, computer e stampante (Quando l'impostazione senza fili deve essere effettuata sul computer).

1. Inserire il CD *driver e programmi di utilità* nel computer per lanciare il software di installazione.


 **NOTA:** Qualora il CD non lo lanci automaticamente, fare clic su Start → Esegui, quindi digitare D:\setup.exe (dove D è la lettera che corrisponde al lettore CD), quindi fare clic su OK.

 **NOTA:** Per Windows Vista, fare clic su Continua quando appare la finestra di dialogo Controllo dell'Account Utent.


2. Selezionare Installazione rete tramite il tasto opzionale e cliccare Avanti.
3. Selezionare il pulsante Configurazione della stampante senza fili mediante collegamento

wireless (avanzato) e cliccare Avanti.

4. Reimpostare le impostazioni senza fili della stampante seguendo le operazioni indicate sulla schermata Resettare impostazioni senza fili.
5. Creare le impostazioni senza fili sul computer seguendo le operazioni indicate sulla schermata Abilita la comunicazione con la stampante e clicca sul pulsante Avanti. Le operazioni sono le seguenti.

 **NOTA:** Se il computer è dotato di applicazione per adattatore LAN senza fili modificare le impostazioni senza fili utilizzando questa applicazione. Oppure è possibile modificare le impostazioni utilizzando l'applicazione fornita con il sistema operativo. Vedere le seguenti istruzioni.

- a. Selezionare Collegamenti rete dal Pannello di controllo.
- b. Cliccare con il tasto destro su Collegamento rete senza fili e selezionare Proprietà.
- c. Selezionare la scheda Reti wireless.
- d. Assicurarsi che la checkbox di Usa Windows per configurare le impostazioni rete wireless sia stata verificata.

 **NOTA:** Verificare di annotare le impostazioni wireless attuali del computer durante le fasi d ed f, in modo da poterle ripristinare in seguito.

- e. Cliccare sul pulsante Avanzate.
- f. Seleziona Solo reti da Computer a Computer (ad hoc) e chiudere la finestra di dialogo Avanzate.
- g. Cliccare sul pulsante Aggiungi per visualizzare Proprietà della rete senza fili.
- h. Nella scheda Associazione, inserire la seguente informazione e cliccare su OK.

Nome della rete (SSID): dispositivo_dell


Autenticazione rete: Aprire

Data di codifica: Disabilitata


Rete Ad hoc: verificata

- i. Cliccare sul pulsante Sposta in alto per spostare le nuove SSID all'inizio dell'elenco.
- j. Cliccare su OK per chiudere la finestra di dialogo Proprietà.

6. Sulla schermata Immetti impostazioni rete senza fili impostare ciascuna voce di impostazione senza fili e cliccare Avanti.
7. Quando si seleziona il pulsante IP fisso per l'Assegnazione dell'indirizzo IP, cliccare su Impostazioni... e inserire l'indirizzo IP e la maschera subnet sulla schermata.

 **NOTA:** Quando si inserisce un indirizzo IP fisso, evitare che l'indirizzo "169.254.xxx.xxx" sia utilizzato da AutoIP.

8. Impostare ogni voce sulla schermata **I mmetti impostazioni stampante** e cliccare su **Avanti**.
9. Sulla schermata **Software stampante**, specificare il software che si desidera installare e il percorso, quindi cliccare su **Avanti**. A questo punto, l'impostazione senza fili sulla schermata **I mmetti impostazioni rete senza fili** viene inviata alla stampante.
10. Sulla schermata **Configurazione wireless** completata creare l'impostazione wireless sul computer da inviare alla stampante, seguendo attentamente le indicazioni sotto riportate e cliccare su **Avanti**.

 **NOTA:** Se il computer è dotato di applicazione per adattatore LAN senza fili modificare le impostazioni senza fili utilizzando questa applicazione. Oppure è possibile modificare le impostazioni utilizzando l'applicazione fornita con il sistema operativo. Vedere le seguenti istruzioni.

- a. Selezionare **Collegamenti rete** dal **Pannello di controllo**.
- b. Cliccare con il tasto destro su **Collegamento rete senza fili** e selezionare **Proprietà**.
- c. Selezionare la scheda **Rete wireless**.
- d. Assicurarsi che la checkbox di **Usa Windows per configurare le impostazioni rete wireless** sia stata verificata.
- e. Cliccare **Avanzate**.
- f. Fare una qualsiasi delle seguenti operazioni:

Nel caso in cui la modalità ad-hoc wireless sia stata impostata sulla stampante:

Selezionare **Solo reti da Computer a Computer (ad hoc)** e chiudere la finestra di dialogo **Avanzate**.


Nel caso in cui la stampante fosse impostata in modalità infrastruttura wireless:

Selezionare **Solo reti punto di accesso (ad hoc)** e chiudere la finestra di dialogo **Avanzate**.

- g. Cliccare su **Aggiungi** per visualizzare le proprietà della rete senza fili.
 - h. Inserire l'impostazione che si desidera inviare alla stampante e cliccare su **OK**.
 - i. Cliccare su **Sposta in alto** per spostare le impostazioni all'inizio dell'elenco.
 - j. Cliccare su **OK** per chiudere la finestra di dialogo **Proprietà**.
11. Sulla schermata **I mpostazione pronta stampante** verificare che l'indirizzo IP, al assegnato alla stampante sulla quale è stata effettuata l'impostazione senza fili sia corretto, e cliccare su **I nstalla**.
 12. Se si seleziona la checkbox **I mpostazione della stampante sul server** sulla schermata **Seleziona stampante** e si seleziona inoltre la checkbox **Driver PostScript** sulla schermata **I mmetti impostazioni stampante** apparirà la schermata **Adobe Systems Inc. Concessione Licenza**. Selezionare il pulsante **Accetto i termini della concessione di licenza** e cliccare sul **nstalla**.

13. Sulla schermata Congratulazioni cliccare su Fine per completare l'installazione. Sarà stampata una pagina di prova tramite la stampante installata, cliccando sul pulsante Stampa pagina di prova.

Utilizzare il Dell Printer Configuration Web Tool per monitorare lo stato della stampante di rete senza abbandonare la propria scrivania. E' possibile visualizzare e/o modificare le impostazioni di configurazione della stampante, monitorare il livello del toner e al momento di ordinare i componenti da sostituire, sarà sufficiente fare clic sul link forniture di Dell a destra del browser Web.


 **NOTA:** Lo Strumento web per la configurazione delle stampanti Dell Dell Printer Configuration Web Tool non è disponibile qualora la stampante sia collegata localmente a un computer o al server di stampa.

Installazione senza fili tramite Dell Printer Configuration Web Tool


Fase 1. Installare la stampante alla rete senza fili già operativa (Ovvero quando l'impostazione senza fili è impostata sul computer)

Per rete DHCP :

1. Creare l'impostazione senza fili del computer seguendo le indicazioni riportate in seguito.

 **NOTA:** Se il computer è dotato di applicazione per adattatore LAN senza fili modificare le impostazioni senza fili utilizzando questa applicazione. Oppure è possibile modificare le impostazioni utilizzando l'applicazione fornita con il sistema operativo. Vedere le seguenti istruzioni.

- a. Selezionare Collegamenti rete dal Pannello di controllo.
- b. Cliccare con il tasto destro su Collegamento rete senza fili e selezionare Proprietà.
- c. Selezionare la scheda Reti wireless.
- d. Assicurarsi che la checkbox di Usa Windows per configurare le impostazioni rete wireless sia stata verificata.

 **NOTA:** Verificare di annotare le impostazioni wireless attuali del computer durante le fasi d ed f, in modo da poterle ripristinare in seguito.

- e. Cliccare sul pulsante Avanzate.
- f. Seleziona Solo reti da Computer a Computer (ad hoc) e chiudere la finestra di dialogo Avanzate.
- g. Cliccare sul pulsante Aggiungi per visualizzare le proprietà della Rete senza fili.
- h. Nella scheda Associazione, inserire la seguente informazione e cliccare su OK.

Nome della rete (SSID): dispositivo_dell

Autenticazione rete: Aprire

Data di codifica: Disabilitata

Rete Ad hoc: verificata

- i. Cliccare sul pulsante Sposta in alto per spostare le nuove SSID all'inizio dell'elenco.
- j. Cliccare su OK per chiudere la finestra di dialogo Proprietà.



NOTA: Nel caso in cui il sistema operativo sia precedente a Windows 2000, creare le impostazioni come indicate sul manuale strumenti di impostazione wireless disponibile presso il rivenditore del dispositivo wireless.

2. Verificare l'indirizzo IP assegnato dall'IPAuto sulla stampante.

p.es: 168.254.1.1

3. Verificare l'indirizzo IP sul computer sia stato assegnato da DHCP.


4. Aprire Dell Printer Configuration Web Tool tramite il browser del WEB.

p.es: <http://168.254.1.1/>

5. Cambiare l'impostazione wireless della stampante su Dell Printer Configuration Web Tool.

6. Riavviare la stampante.

7. Ripristinare l'impostazione senza fili sul computer.

 **NOTA:** Se il computer è dotato di applicazione per adattatore LAN senza fili modificare le impostazioni senza fili utilizzando questa applicazione. Oppure è possibile modificare le impostazioni utilizzando l'applicazione fornita con il sistema operativo. Vedere le seguenti istruzioni.

- a. Selezionare Collegamenti rete dal Pannello di controllo.
- b. Cliccare con il tasto destro su Collegamento rete senza fili e selezionare Proprietà.
- c. Selezionare la scheda Rete wireless.
- d. Cliccare Avanzate.
- e. Fare una qualsiasi delle seguenti operazioni:


Nel caso in cui la modalità ad-hoc wireless sia stata impostata sulla stampante:

Seleziona Solo reti da Computer a Computer (ad hoc) e chiudere la finestra di dialogo Avanzate.

Nel caso in cui la stampante fosse impostata in modalità infrastruttura wireless:


Seleziona Solo reti punto di accesso (ad hoc) e chiudere la finestra di dialogo Avanzate.

- f. Selezionare l'impostazione da inviare alla stampante nell'elenco all'interno del gruppo Rete preferita.
- g. Cliccare su Sposta in alto per spostare le impostazioni all'inizio dell'elenco.
- h. Cliccare su OK per chiudere la finestra di dialogo Proprietà.


 **NOTA:** Nel caso in cui il sistema operativo sia precedente a Windows 2000, creare le impostazioni come indicate sul manuale strumenti di impostazione wireless disponibile presso il rivenditore del dispositivo wireless.

Per rete IP fissa :

1. Creare l'impostazione senza fili del computer seguendo le indicazioni riportate in seguito.

 **NOTA:** Se il computer è dotato di applicazione per adattatore LAN senza fili modificare le impostazioni senza fili utilizzando questa applicazione. Oppure è possibile modificare le impostazioni utilizzando l'applicazione fornita con il sistema operativo. Vedere le seguenti istruzioni.

- a. Selezionare Collegamenti rete dal Pannello di controllo.
- b. Cliccare con il tasto destro su Collegamento rete senza fili e selezionare Proprietà.
- c. Selezionare la scheda Reti wireless.
- d. Assicurarsi che la checkbox di Usa Windows per configurare le impostazioni rete wireless sia stata verificata.

 **NOTA:** Verificare di annotare le impostazioni wireless attuali del computer durante le fasi d e f, in modo da poterle ripristinare in seguito.

- e. Cliccare sul pulsante Avanzate.
- f. Seleziona Solo reti da Computer a Computer (ad hoc) e chiudere la finestra di dialogo Avanzate.
- g. Cliccare sul pulsante Aggiungi per visualizzare le proprietà della Rete senza fili.
- h. Nella scheda Associazione, inserire la seguente informazione e cliccare su OK.

Nome della rete (SSID): dispositivo_dell

Autenticazione rete: Aprire

Data di codifica: Disabilitata

Rete Ad hoc: verificata

- i. Cliccare sul pulsante Sposta in alto per spostare le nuove SSID all'inizio dell'elenco.

j. Cliccare su OK per chiudere la finestra di dialogo Proprietà.



NOTA: Nel caso in cui il sistema operativo sia precedente a Windows 2000, creare le impostazioni come indicate sul manuale strumenti di impostazione wireless disponibile presso il rivenditore del dispositivo wireless.

2. Verificare l'indirizzo IP sul computer.

p.es: 1.2.3.4

3. Verificare l'indirizzo IP sulla stampante.

p.es: 1.2.3.5


4. Aprire Dell Printer Configuration Web Tool tramite il browser del WEB.

p.es: <http://1.2.3.5/>

5. Cambiare l'impostazione wireless della stampante su Dell Printer Configuration Web Tool.

6. Riavviare la stampante.

7. Ripristinare l'impostazione senza fili sul computer.

 **NOTA:** Se il computer è dotato di applicazione per adattatore LAN senza fili modificare le impostazioni senza fili utilizzando questa applicazione. Oppure è possibile modificare le impostazioni utilizzando l'applicazione fornita con il sistema operativo. Vedere le seguenti istruzioni.

- a. Selezionare Collegamenti rete dal Pannello di controllo.
- b. Cliccare con il tasto destro su Collegamento rete senza fili e selezionare Proprietà.
- c. Selezionare la scheda Rete wireless.
- d. Cliccare Avanzate.
- e. Fare una qualsiasi delle seguenti operazioni:

Nel caso in cui la modalità ad-hoc wireless sia stata impostata sulla stampante:


Seleziona Solo reti da Computer a Computer (ad hoc) e chiudere la finestra di dialogo Avanzate.

Nel caso in cui la stampante fosse impostata in modalità infrastruttura wireless:

Seleziona Solo reti punto di accesso (ad hoc) e chiudere la finestra di dialogo Avanzate.

- f. Selezionare l'impostazione da inviare alla stampante nell'elenco all'interno del gruppo Rete preferita.
- g. Cliccare su Sposta in alto per spostare le impostazioni all'inizio dell'elenco.


- h. Cliccare su OK per chiudere la finestra di dialogo Proprietà.

 **NOTA:** Nel caso in cui il sistema operativo sia precedente a Windows 2000, creare le impostazioni come indicate sul manuale strumenti di impostazione wireless disponibile presso il rivenditore del dispositivo wireless.


Fase 2. Creare un nuovo ambiente per i dispositivi della rete senza fili, computer e stampante (Quando l'impostazione senza fili deve essere effettuata sul computer).

Per rete DHCP :

1. Creare l'impostazione senza fili del computer seguendo le indicazioni riportate in seguito.

 **NOTA:** Se il computer è dotato di applicazione per adattatore LAN senza fili modificare le impostazioni senza fili utilizzando questa applicazione. Oppure è possibile modificare le impostazioni utilizzando l'applicazione fornita con il sistema operativo. Vedere le seguenti istruzioni.

- a. Selezionare Collegamenti rete dal Pannello di controllo.
- b. Cliccare con il tasto destro su Collegamento rete senza fili e selezionare Proprietà.
- c. Selezionare la scheda Reti wireless.
- d. Assicurarsi che la checkbox di Usa Windows per configurare le impostazioni rete wireless sia stata verificata.

 **NOTA:** Verificare di annotare le impostazioni wireless attuali del computer durante le fasi e e g, in modo da poterle ripristinare in seguito.

- e. Cliccare sul pulsante Avanzate.
- f. Seleziona Solo reti da Computer a Computer (ad hoc) e chiudere la finestra di dialogo Avanzate.
- g. Cliccare sul pulsante Aggiungi per visualizzare Proprietà della rete senza fili.
- h. Nella scheda Associazione, inserire la seguente informazione e cliccare su OK.

Nome della rete (SSID): dispositivo_dell

Autenticazione rete: Aprire

Data di codifica: Disabilitata

Rete Ad hoc: verificata

- i. Cliccare sul pulsante Sposta in alto per spostare le nuove SSID all'inizio dell'elenco.

j. Cliccare su OK per chiudere la finestra di dialogo Proprietà.



NOTA: Nel caso in cui il sistema operativo sia precedente a Windows 2000, creare le impostazioni come indicate sul manuale strumenti di impostazione wireless disponibile presso il rivenditore del dispositivo wireless.

2. Verificare l'indirizzo IP assegnato dall'IPAuto sulla stampante.

p.es: 168.254.1.1

3. Verificare l'indirizzo IP sul computer sia stato assegnato da DHCP.


4. Aprire Dell Printer Configuration Web Tool tramite il browser del WEB.

p.es: <http://168.254.1.1>

5. Creare l'impostazione wireless della stampante su Dell Printer Configuration Web Tool.

6. Riavviare la stampante.

7. Ripristinare l'impostazione senza fili sul computer.

 **NOTA:** Se il computer è dotato di applicazione per adattatore LAN senza fili modificare le impostazioni senza fili utilizzando questa applicazione. Oppure è possibile modificare le impostazioni utilizzando l'applicazione fornita con il sistema operativo. Vedere le seguenti istruzioni.

- a. Selezionare Collegamenti rete dal Pannello di controllo.
- b. Cliccare con il tasto destro su Collegamento rete senza fili e selezionare Proprietà.
- c. Selezionare la scheda Rete wireless.
- d. Assicurarsi che la checkbox di Usa Windows per configurare le impostazioni rete wireless sia stata verificata.
- e. Cliccare Avanzate.
- f. Fare una qualsiasi delle seguenti operazioni:

Nel caso in cui la modalità ad-hoc wireless sia stata impostata sulla stampante:

Seleziona Solo reti da Computer a Computer (ad hoc) e chiudere la finestra di dialogo Avanzate.

Nel caso in cui la stampante fosse impostata in modalità infrastruttura wireless:

Seleziona Solo reti punto di accesso (ad hoc) e chiudere la finestra di dialogo Avanzate.

- g. Cliccare su Aggiungi per visualizzare le proprietà Rete Wireless.
- h. Inserire l'impostazione che si desidera inviare alla stampante e cliccare su OK.
- i. Cliccare su Sposta in alto per spostare le impostazioni all'inizio dell'elenco.


j. Cliccare su OK per chiudere la finestra di dialogo Proprietà.



NOTA: Nel caso in cui il sistema operativo sia precedente a Windows 2000, creare le impostazioni come indicate sul manuale strumenti di impostazione wireless disponibile presso il rivenditore del dispositivo wireless.

Per rete IP fissa :

1. Creare l'impostazione senza fili del computer seguendo le indicazioni riportate in seguito.

 **NOTA:** Se il computer è dotato di applicazione per adattatore LAN senza fili modificare le impostazioni senza fili utilizzando questa applicazione. Oppure è possibile modificare le impostazioni utilizzando l'applicazione fornita con il sistema operativo. Vedere le seguenti istruzioni.

- a. Selezionare Collegamenti rete dal Pannello di controllo.
- b. Cliccare con il tasto destro su Collegamento rete senza fili e selezionare Proprietà.
- c. Selezionare la scheda Reti wireless.
- d. Assicurarsi che la checkbox di Usa Windows per configurare le impostazioni rete wireless sia stata verificata.



NOTA: Verificare di annotare le impostazioni wireless attuali del computer durante le fasi d ed f, in modo da poterle ripristinare in seguito.

- e. Cliccare sul pulsante Avanzate.
- f. Seleziona Solo reti da Computer a Computer (ad hoc) e chiudere la finestra di dialogo Avanzate.
- g. Cliccare sul pulsante Aggiungi per visualizzare le proprietà della Rete senza fili.
- h. Nella scheda Associazione, inserire la seguente informazione e cliccare su OK.

Nome della rete (SSID): dispositivo_dell

Autenticazione rete: Aprire

Data di codifica: Disabilitata

Rete Ad hoc: verificata

- i. Cliccare sul pulsante Sposta in alto per spostare le nuove SSID all'inizio dell'elenco.
- j. Cliccare su OK per chiudere la finestra di dialogo Proprietà.



NOTA: Nel caso in cui il sistema operativo sia precedente a Windows 2000, creare le impostazioni come indicate sul manuale strumenti di impostazione wireless disponibile presso il rivenditore del dispositivo wireless.

2. Verificare l'indirizzo IP sul computer.

p.es: 1.2.3.4

3. Verificare l'indirizzo IP sulla stampante.

p.es: 1.2.3.5

4. Aprire Dell Printer Configuration Web Tool tramite il browser del WEB.

p.es: <http://1.2.3.5>

5. Cambiare l'impostazione wireless della stampante su Dell Printer Configuration Web Tool.

6. Riavviare la stampante.

7. Ripristinare l'impostazione senza fili sul computer.



NOTA: Se il computer è dotato di applicazione per adattatore LAN senza fili modificare le impostazioni senza fili utilizzando questa applicazione. Oppure è possibile modificare le impostazioni utilizzando l'applicazione fornita con il sistema operativo. Vedere le seguenti istruzioni.

- a. Selezionare Collegamenti rete dal Pannello di controllo.
- b. Cliccare con il tasto destro su Collegamento rete senza fili e selezionare Proprietà.
- c. Selezionare la scheda Rete wireless.
- d. Assicurarsi che la checkbox di Usa Windows per configurare le impostazioni rete wireless sia stata verificata.
- e. Cliccare Avanzate.
- f. Fare una qualsiasi delle seguenti operazioni:

Nel caso in cui la modalità ad-hoc wireless sia stata impostata sulla stampante:


Seleziona Solo reti da Computer a Computer (ad hoc) e chiudere la finestra di dialogo Avanzate.

Nel caso in cui la stampante fosse impostata in modalità infrastruttura wireless:

Seleziona Solo reti punto di accesso (ad hoc) e chiudere la finestra di dialogo Avanzate.

- g. Cliccare su Aggiungi per visualizzare le proprietà Rete Wireless.
- h. Inserire l'impostazione che si desidera inviare alla stampante e cliccare su OK.


- i. Cliccare su Sposta in alto per spostare le impostazioni all'inizio dell'elenco.
- j. Cliccare su OK per chiudere la finestra di dialogo Proprietà.

 **NOTA:** Nel caso in cui il sistema operativo sia precedente a Windows 2000, creare le impostazioni come indicate sul manuale strumenti di impostazione wireless disponibile presso il rivenditore del dispositivo wireless.


Impostazione Dell Printer Configuration Web Tool - setup avanzato

Punto di accesso (Infrastruttura, rete DHCP)

1. Creare nuove impostazione wireless per il computer.

 **NOTA:** Se il computer è dotato di applicazione per adattatore LAN senza fili modificare le impostazioni senza fili utilizzando questa applicazione. Oppure è possibile modificare le impostazioni utilizzando l'applicazione fornita con il sistema operativo. Vedere le seguenti istruzioni.

- a. Selezionare Collegamenti rete dal Pannello di controllo.
- b. cliccare con il tasto destro su Collegamento rete wireless e selezionare Proprietà .
- c. Selezionare la scheda Reti wireless.
- d. Controllare che la checkbox per Usa Windows per configurare le mie impostazioni della rete senza fili sia verificata.

 **NOTA:** Prendere nota delle impostazioni attuali wireless del computer nei passi d e g, in modo da poterle ripristinare in seguito.

- e. Cliccare sul pulsante Avanzate.
- f. Selezionare Solo reti da computer a computer e chiudere la finestra di dialogo Avanzate.
- g. Cliccare il pulsante Aggiungi per visualizzare le proprietà rete Wireless.
- h. Nella scheda Associazioni inserire la seguente informazione e cliccare OK.

Nome della rete (SSID): dell_device


Autenticazione di Rete: Apri

Codifica Dati: Disattivato

Rete Ad-Hoc Controllata

- i. Cliccare su Sposta in alto per spostare il nuovo SSID indirizzato alla parte superiore della lista.

j. Cliccare OK per chiudere la finestra di dialogo Proprietà.

 **NOTA:** Qualora il sistema operativo fosse precedente a Windows 2000, creare le impostazioni in base a quanto dettagliato nel manuale di impostazioni wireless del produttore fornito dal rivenditore del dispositivo wireless.

2. Impostare l'indirizzo IP dell'adattatore wireless della stampante.

a. Reimpostare le impostazione predefinite relative all'adattatore wireless.

i. Premere Menu sul pannello di controllo della stampante.

ii. Scorrere e selezionare Menu Ammin.

iii. Scorrere e selezionare Rete Wireless.

iv. Scorrere e selezionare Ripristina MPC.

v. Riavviare la stampante.

b. Recuperare l'indirizzo IP dell'adattatore wireless della stampante.

i. Premere Menu sul pannello di controllo della stampante.

ii. Scorrere e selezionare Menu Ammin.

iii. Scorrere e selezionare Rete Wireless.

iv. Scorrere e selezionare TCP/IP.

v. Scorrere e selezionare Indirizzo IP.

(Gamma indirizzi IP predefiniti: 169.254.xxx.yyy)

3. Access Dell Printer Configuration Web Tool sul browser del computer.

a. Assegnare l'indirizzo IP PC in modalità DHCP (Modificando le proprietà TCP/IP per ottenere automaticamente l'indirizzo IP).

b. Verificare che il computer abbia la stessa gamma di indirizzi IP dell'adattatore della stampante.

p.es. 169.254.xxx.zzz

c. Accedere all'Dell Printer Configuration Web Tool stampante utilizzando il browser del WEB, quindi il tipo di impostazioni dell'adattatore wireless della stampante nel campo relativo all'indirizzo del browser.


p.es. <http://169.254.xxx.yyy/> (Indirizzo IP adattatore wireless)

d. Modificare le impostazioni da Dell Printer Configuration Web Tool (SSID/modalità comunicazione).


i. Cliccare Impostazioni server stampante sulla barra di navigazione sinistra.

ii. Cliccare la scheda Impostazioni server stampante.

- iii. Cliccare la sottoscheda TCP/IP.
 - iv. Selezionare DHCP.
 - v. Cliccare il pulsante **Applica nuove impostazioni senza riavviare la stampante** (Ignorare le istruzioni a video che indicano il riavvio).
 - vi. Cliccare la sottoscheda LAN Wireless.
 - vii. Modificare le impostazioni SSID (secondo il punto di Accesso SSID) e modificare Tipo di rete secondo L'infrastruttura.
 - viii. Cliccare il pulsante **Riavvia stampante per applicare nuove impostazioni**.
4. Appena l'adattatore della stampante è configurato correttamente, è possibile seguire il metodo classico di installazione della stampante di rete , per completare l'installazione.
 5. Per comunicare con la stampante, è necessario ripristinare le precedenti impostazioni wireless sul computer.
 6. Recuperare le precedenti impostazioni wireless per il computer.


 **NOTA:** Se il computer è dotato di applicazione per adattatore LAN senza fili modificare le impostazioni senza fili utilizzando questa applicazione. Oppure è possibile modificare le impostazioni utilizzando l'applicazione fornita con il sistema operativo. Vedere le seguenti istruzioni.

- a. Selezionare Collegamenti rete dal Pannello di controllo.
- b. cliccare con il tasto destro su Collegamento rete wireless e selezionare Proprietà.
- c. Selezionare la scheda Rete wireless.
- d. Cliccare sul pulsante Avanzate.
- e. Selezionare Punto di accesso (Infrastruttura, solo rete) e chiudere la finestra di dialogo Avanzate (Applicabile alla stampante in modalità infrastruttura wireless).
- f. Selezionare le impostazioni inviate alla stampante nell'elenco del gruppo Rete preferita.
- g. Cliccare su Sposta in alto per spostare la nuova impostazione nella parte superiore della lista.
- h. Cliccare OK per chiudere la finestra di dialogo Proprietà.


 **NOTA:** Qualora il sistema operativo fosse precedente a Windows 2000, creare le impostazioni in base a quanto dettagliato nel manuale di impostazioni wireless del produttore fornito dal rivenditore del dispositivo wireless.

Punto di accesso (Infrastruttura, rete IP fissa)

1. Verificare che gli indirizzi del computer e il punto di accesso siano contenuti nella stessa gamma IP. Associare la maschera subnet e gli indirizzi gateway del computer alle impostazioni del punto di accesso.
2. Creare nuove impostazioni wireless per il computer seguendo le istruzioni indicate in seguito.

 **NOTA:** Se il computer è dotato di applicazione per adattatore LAN senza fili modificare le impostazioni senza fili utilizzando questa applicazione. Oppure è possibile modificare le impostazioni utilizzando l'applicazione fornita con il sistema operativo. Vedere le seguenti istruzioni.

- a. Selezionare Collegamenti rete dal Pannello di controllo.
- b. cliccare con il tasto destro su Collegamento rete wireless e selezionare Proprietà.
- c. Selezionare la scheda Reti wireless.
- d. Controllare che la checkbox per Usa Windows per configurare le mie impostazioni della rete senza fili sia verificata.

 **NOTA:** Prendere nota delle impostazioni attuali wireless del computer nei passi d e f, in modo da poterle ripristinare in seguito.

- e. Cliccare sul pulsante Avanzate.
- f. Selezionare Solo reti da computer a computer e chiudere la finestra di dialogo Avanzate.
- g. Cliccare il pulsante Aggiungi per visualizzare le proprietà rete Wireless.
- h. Nella scheda Associazioni inserire la seguente informazione e cliccare OK.


Nome della rete (SSID): dell_device

Autenticazione rete: Apri

Codifica dati: Disattivato

Rete ad hoc : Controllata

- i. Cliccare sul pulsante Sposta in alto per spostare il nuovo SSID aggiunto alla parte superiore della lista.
- j. Cliccare OK per chiudere la finestra di dialogo Proprietà.

 **NOTA:** Qualora il sistema operativo fosse precedente a Windows 2000, creare le impostazioni in base a quanto dettagliato nel manuale di impostazioni wireless del produttore fornito dal rivenditore del dispositivo wireless.

3. Verificare IP, maschera subnet e indirizzo gateway sul computer.

p.es. IP: 192.168.1.1

Maschera subnet: 255.255.0.0

4. Impostare l'indirizzo IP dal pannello di controllo della stampante, appartenente alla stessa gamma del pc. Associare la maschera subnet e gli indirizzi gateway della stampante alle impostazioni del computer.
 - a. Premere il pulsante Menu.

- b. Scorrere il menu Ammin.
- c. Selezionare Rete wireless.
- d. Selezionare TCP/IP.
- e. Selezionare Indirizzo Get IP.
- f. Selezionare Quadro.
- g. Scorrere indietro fino a Indirizzo IP.
- h. Inserire manualmente l'indirizzo IP utilizzando i tasti direzionali sul pannello di comando e premendo il pulsante enter.


p.es.: 192.168.1.2

- i. Scorrere indietro fino a Maschera Subnet.
- j. Inserire manualmente l'indirizzo della maschera subnet utilizzando i tasti direzionali sul pannello di comando e premendo il pulsante enter.
- k. Scorrere indietro fino a Indirizzo Gateway.
- l. Inserire manualmente l'indirizzo gateway utilizzando i tasti direzionali sul pannello di comando e premendo il pulsante enter.
- m. Riavviare la stampante.

5. Aprire Dell Printer Configuration Web Tool utilizzando il browser WEB.

p.es.: <http://192.168.1.2>

6. Modificare le impostazioni wireless della stampante da Dell Printer Configuration Web Tool.
- a. Cliccare Impostazioni server stampante sulla barra sinistra di navigazione.
 - b. Cliccare la scheda Impostazioni server stampante.
 - c. Cliccare la sottoscheda LAN Wireless.
 - d. Modificare le impostazioni (secondo il punto di accesso SSID) e modificare Tipo di rete secondo l'infrastruttura.
 - e. Cliccare il pulsante Riavvia stampante per applicare nuove impostazioni.
7. Recuperare le precedenti impostazioni wireless per il computer.

 **NOTA:** Se il computer è dotato di applicazione per adattatore LAN senza fili modificare le impostazioni senza fili utilizzando questa applicazione. Oppure è possibile modificare le impostazioni utilizzando l'applicazione fornita con il sistema operativo. Vedere le seguenti istruzioni.

- a. Selezionare Collegamenti rete dal Pannello di controllo.
- b. cliccare con il tasto destro su Collegamento rete wireless e selezionare Proprietà.
- c. Selezionare la scheda Rete Wireless.
- d. Cliccare sul pulsante Avanzate.
- e. Effettuare le seguenti operazioni:


Qualora la modalità ad-hoc wireless sia impostata sulla stampante:

Selezionare Solo reti da computer a computer (ad hoc) e chiudere la finestra di dialogo Avanzate.

Qualora la modalità infrastruttura wireless sia impostata sulla stampante:

Selezionare Solo reti da computer a computer (Infrastruttura) e chiudere la finestra di dialogo Avanzate.

- f. Selezionare le impostazioni inviate alla stampante nell'elenco del gruppo Rete preferita.
 - g. Cliccare su Sposta in alto per spostare la nuova impostazione nella parte superiore della lista.
8. Cliccare OK per chiudere la finestra di dialogo Proprietà.

 **NOTA:** Qualora il sistema operativo fosse precedente a Windows 2000, creare le impostazioni in base a quanto dettagliato nel manuale di impostazioni wireless del produttore fornito dal rivenditore del dispositivo wireless.

Conferma dell'installazione dell'adattatore stampante senza fili

1. Stampare una pagina di impostazioni stampante per verificare che l'adattatore stampante senza fili opzionale è installato correttamente.
 - a. Premere Menu.
 - b. Premere ▼ fin quando non appare Rapporto/Elenco, quindi premere ✓ .
 - c. Il sistema visualizza Impostazioni stampante. Premere ✓ . Verrà stampata la pagina Impostazioni stampante.
 - d. Verificare che l'Adattatore stampante senza fili sia elencato nelle impostazioni della stampante sotto Opzioni Stampante.

Se l'alimentatore non è presente in elenco, spegnere la stampante, scollegare il cavo di alimentazione e reinstallare l'adattatore stampante senza fili opzionale.

Istruzioni sull'uso dei supporti di stampa

Per supporti di stampa si intendono la carta, i Pellicola, le etichette e le buste, tra le altre cose. La stampante consente di ottenere stampe di alta qualità con numerosi supporti di stampa. La selezione dei supporti di stampa appropriati alla stampante consente di evitare problemi di stampa. In questo capitolo vengono fornite informazioni sulla selezione, la gestione e il caricamento dei supporti di stampa in un modulo vassoio standard da 250 o opzionale da 550 fogli.

- [Carta](#)
 - [Pellicola](#)
 - [Buste](#)
 - [Etichette](#)
 - [Conservazione dei supporti di stampa](#)
 - [Specifiche e origini dei supporti di stampa](#)
-

Carta

Per ottenere la migliore qualità di stampa a colori, utilizzare carta xerografica da 75 g/m² (20 libbre) a grana lunga. Per ottenere la migliore qualità di stampa in bianco e nero, utilizzare carta xerografica da 90 g/m² (24 libbre) a grana lunga. Prima di acquistare grandi quantità del tipo di carta che si intende utilizzare con la stampante, si consiglia di provarne un campione.

Caricare la carta utilizzando il lato di stampa consigliato sulla confezione. Vedere "[Caricamento dei supporti di stampa nei vassoi standard e opzionali](#)" e "[Come caricare l'alimentatore multiuso](#)" per informazioni dettagliate sul caricamento.

Caratteristiche della carta

Le caratteristiche della carta descritte in questa sezione influiscono sulla qualità e la riuscita della stampa. E' consigliabile attenersi a tali linee guida prima di acquistare nuove risme.

Peso

La stampante alimenta automaticamente la carta con peso compreso tra 60 e 216 g/m² (da 16 a 60 libbre) a grana lunga. L'alimentatore multiuso automaticamente la carta con peso compreso tra 60 e 216 g/m² (da 16 a 80 libbre) a grana lunga. La carta con peso inferiore a 60 g/m² (16 lb) non presenta lo spessore necessario per poter essere alimentata correttamente e può causare inceppamenti. Per ottenere prestazioni ottimali, utilizzare carta a grana lunga da 75 g/m² (20 libbre).

Arricciamento

L'arricciamento è la tendenza della carta a curvarsi ai bordi. Un arricciamento eccessivo può causare problemi di alimentazione. La carta si arriccia generalmente dopo il passaggio nella stampante, dove è esposta ad alte temperature. Conservando la carta priva di involucro, anche se nel cassetto della stampante, può contribuire a provocarne l'arricciamento prima della stampa e a causare problemi di alimentazione indipendentemente dall'umidità. In caso di stampa su carta piegata, stendere i fogli, quindi inserirli all'interno dell'alimentatore multiuso.

Levigatezza

Il grado di levigatezza della carta influisce direttamente sulla qualità di stampa. Se la carta è troppo ruvida, il toner non si fonde correttamente con la carta e si ottiene una scarsa qualità di stampa. Se la carta è troppo levigata, è possibile che si verifichino problemi di alimentazione. Un valore di levigatezza compreso tra 150 e 250 punti Sheffield produce la qualità di stampa migliore.

Contenuto di umidità

La quantità di umidità presente nella carta influisce sia sulla qualità di stampa che sulla corretta alimentazione. Lasciare la carta nella confezione originale finché non deve essere utilizzata. In questo modo, se ne limita l'esposizione a sbalzi di umidità che possono alterarne le prestazioni.

Direzione della grana

La grana è l'allineamento delle fibre di carta in un foglio. La grana può essere lunga, ovvero seguire la lunghezza del foglio o corta, seguirne la larghezza. Per la carta con un peso compreso tra 60 e 135 g/m² (da 16 a 36 libbre), sono consigliate le fibre a grana lunga. Per la carta con un peso superiore a 135 g/m² (36 libbre), è preferibile la grana corta.

Contenuto di fibre

Gran parte della carta xerografica di alta qualità è composta dal 100% di legno ridotto in polpa tramite meccanismi chimici. La carta contenente fibre come il cotone possiede caratteristiche che possono causare problemi di gestione.

Carta consigliata

Per garantire la migliore qualità di stampa e affidabilità di alimentazione utilizzare carta di tipo xerografico da 75 g/m². La carta di tipo commerciale ideata per uso commerciale generico è in grado di fornire una qualità di stampa accettabile. Utilizzare soltanto carta in grado di resistere a temperature elevate, che non scolorisca, non trasudi e non rilasci emissioni pericolose. La procedura di stampa laser surriscalda la carta a temperature elevate. Controllare con il produttore o il rivenditore l'idoneità per l'uso con stampanti laser della carta scelta.

Stampare un certo numero di campioni prima di acquistare grandi quantità di qualsiasi supporto di stampa. Quando si sceglie un supporto di stampa, considerare il peso, il contenuto di fibra e il colore.

Carta non idonea

Di seguito sono elencati i tipi di carta che non è consigliabile utilizzare con la stampante:

- Carte sottoposte a trattamenti chimici utilizzate per eseguire copie senza carta carbone, dette anche carte autocopianti, carta CCP (carbonless copy paper), o carta NCR (no carbon required)
- Carta prestampata con sostanze chimiche che potrebbero contaminare la stampante
- Carta prestampata che può alterarsi a causa della temperatura nella cartuccia del fuser della stampante
- Carta prestampata che richiede una registrazione (l'esatta indicazione dell'area di stampa sulla pagina) superiore a ± 0.09 pollici, ad esempio i moduli OCR (riconoscimento caratteri ottici)

In alcuni casi, è possibile regolare la registrazione tramite l'applicazione software per stampare correttamente su questi moduli.

- Carta patinata (di qualità cancellabile), carta sintetica, carta termica
- Carta con bordi irregolari, ruvida, arricciata o con superficie lavorata
- Carta riciclata con un contenuto di sostanze riciclate superiore al 25%, quindi non conforme alla specifica DIN 19 309
- Moduli o documenti composti da più parti
- La qualità di stampa potrebbe risultare compromessa (spazi bianchi o macchie presenti nel testo) in caso di stampa su carta contenente talco o acido.

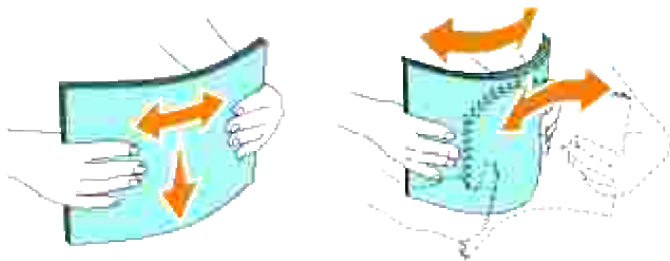
Selezione della carta

Un corretto caricamento della carta consente di prevenire inceppamenti e di eseguire stampa senza problemi

Per evitare inceppamenti o una scarsa qualità di stampa:

- Utilizzare sempre carta nuova, senza difetti.
- Prima di caricare la carta, è necessario identificare il lato di stampa consigliato. In genere, questa informazione è riportata sulla confezione della carta.
- Non utilizzare carta tagliata o ritagliata a mano.
- Non mischiare supporti di dimensioni, peso o tipo diverso nella stessa origine. Ciò potrebbe causare inceppamenti.
- Non rimuovere i vassoi durante la stampa di un processo o quando è visualizzato `Stampa` sul pannello operatore.
- Sincerarsi che le impostazioni `Tipo Foglio` siano corrette. (Vedere "[Impostazioni Cassetto](#)" per informazioni dettagliate su tali impostazioni.)
- Sincerarsi che la carta sia caricata nel vassoio nel modo corretto.

- Flettere la carta avanti e indietro e aprirla a ventaglio. Allineare i bordi della risma su una superficie piana.



Selezione dei moduli prestampati e della carta intestata

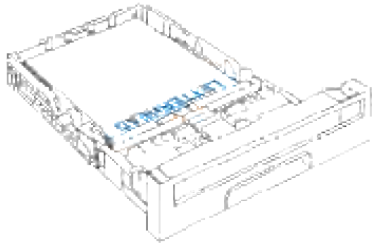
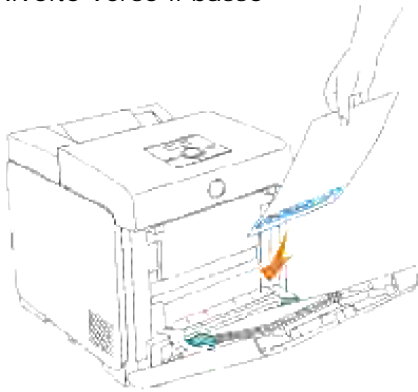
Per selezionare i moduli prestampati e la carta intestata per la stampante:

- Utilizzare carta a grana lunga per ottenere risultati ottimali.
- Utilizzare solo moduli e carta intestata ottenuti con un processo di fotolitografia o di stampa a rilievo.
- Scegliere tipi di carta che assorbano l'inchiostro, ma che non sbavino.
- Evitare tipi di carta con superfici ruvide o lavorate.
- Utilizzare carta stampata con inchiostri resistenti alle alte temperature per l'uso con fotocopiatrici xerografiche. L'inchiostro deve resistere alla temperatura di 225°C (437°F) senza sciogliersi o emettere sostanze nocive.
- Utilizzare inchiostri che non risentono dell'eventuale presenza di resina nel toner o di silicone nella cartuccia del fuser. Gli inchiostri stabilizzati per ossidazione od oleosi dovrebbero soddisfare questi requisiti; gli inchiostri al lattice sono sconsigliati. In caso di dubbi, contattare il fornitore della carta.

Stampa su carta intestata

Per verificare la compatibilità della carta con le stampanti laser, rivolgersi al produttore o al rivenditore.

Quando si esegue la stampa su carta intestata, è importante tenere presente l'orientamento della pagina. Per istruzioni su come caricare la carta intestata nelle origini dei supporti di stampa, fare riferimento alla seguente tabella.

Origine supporti di stampa	Lato di stampa	Orientamento pagina
Cassetto standard da 250 fogli Alimentatore opzionale da 550 fogli	Lato di stampa rivolto verso l'alto 	L'intestazione entra per ultima nella stampante
Alimentatore multiuso	Rivolto verso il basso 	La carta intestata entra nella stampante per prima

Selezione della carta perforata

Sono disponibili vari tipi di carte perforate che differiscono sia per il numero e la posizione dei fori sia per le tecniche di lavorazione. Tuttavia potrebbe non essere possibile stampare la carta a seconda del posizionamento dei fori su di essa.

Per selezionare e utilizzare la carta perforata:

- Effettuare prove con carte perforate di diversi produttori prima di ordinarne grandi quantità.
 - È preferibile utilizzare carta già perforata alla fabbrica e non carta perforata a mano risma per risma. La carta perforata può creare inceppamenti quando entrano più fogli nella stampante. Ciò potrebbe causare inceppamenti.
 - La carta perforata contiene generalmente più residui di polvere rispetto a quella standard. La stampante potrebbe richiedere una pulizia più frequente e l'alimentazione potrebbe non risultare altrettanto corretta.
 - Le caratteristiche di peso della carta perforata sono le stesse della carta standard.
-

Pellicola

È possibile caricare fino a 75 fogli lucidi per un singolo processo di stampa. Prima di acquistare grandi quantità del tipo di carta che si intende utilizzare con la stampante, si consiglia di provarne un campione.

Quando si esegue la stampa su Pellicola:

- Impostare il tipo di carta su su Lucido dal driver della stampante per evitare danni alla stampante.
- Utilizzare i Pellicola creati appositamente per stampanti laser. Non usare Pellicola normali. I Pellicola devono resistere a temperature di 205°C (401°F) senza sciogliersi, scolorirsi o emettere sostanze nocive.
- Evitare di lasciare impronte sui Pellicola. Ciò potrebbe compromettere la qualità della stampa.
- Prima di caricare i Pellicola, aprirli a ventaglio per evitare che aderiscano l'uno all'altro.
- I lucidi non bianchi non sono supportati da questa stampante.

Selezione dei Pellicola

Selezione dei lucidiÈ possibile stampare direttamente su Pellicola per l'uso con stampanti laser. La qualità e la durata della stampa dipendono dal tipo di lucido utilizzato. Prima di acquistare grandi quantità del tipo di carta che si intende utilizzare con la stampante, si consiglia di provarne un campione.

L'impostazione del tipo di carta dell'alimentatore multiuso dovrà essere Lucido per evitare la formazione di inceppamenti. (Vedere "[Impostazioni Cassetto](#)" per informazioni dettagliate su tale impostazione.) Per informazioni sulla compatibilità dei Pellicola con stampanti laser che resistano a temperature di riscaldamento fino a 205°C (401°F), rivolgersi al produttore o al rivenditore. Utilizzare solo carta in grado di resistere a tali temperature senza scolorirsi, sciogliersi, separarsi o emettere sostanze nocive.

Buste

È possibile caricare una risma di buste di 15 mm (0.59 in.) di altezza massima nell'alimentatore multiuso per un singolo processo di stampa. A seconda del tipo di busta e delle modalità di conservazione, caricando una quantità elevata di buste, entro l'intervallo massimo, le buste potrebbero non essere caricate nella stampante. Se ciò accade ridurre il numero di buste nella pila. A seconda del tipo di busta, è possibile che si presentino dei livelli variabili di lievi grinze. Prima di acquistare grandi quantità del tipo di carta che si intende utilizzare con la stampante, si consiglia di provarne un campione. Vedere "[Come caricare l'alimentatore multiuso](#)" per istruzioni sul caricamento delle buste.

Quando si esegue la stampa su buste:

- Per ottenere la migliore qualità di stampa, utilizzare solo buste di alta qualità, destinate all'uso con le stampanti laser.

- Impostare l'origine dell'alimentazione carta sull'alimentatore multiuso. Impostare il tipo di carta a Busta, quindi selezionare le dimensioni corrette delle buste dal driver della stampante.
 - Per ottenere prestazioni ottimali, utilizzare carta a grana lunga da 75 g/m² (20 libbre). È possibile utilizzare supporti con peso fino a 105 g/m² (28 libbre) per l'alimentatore multiuso purché il contenuto di cotone sia del 25% o inferiore. Buste di cotone 100% non devono superare il peso di 90 g/m² (24 libbre) weight.
 - Utilizzare solo buste nuove, senza difetti.
 - Se si desidera ottimizzare le prestazioni della stampante, non utilizzare buste:
 - eccessivamente curvate
 - incollate o difettose
 - con finestre, fori, perforazioni, ritagli o stampe in rilievo
 - con graffette, spago o barrette pieghevoli di metallo
 - ripiegate in modo complesso
 - con francobolli applicati
 - con parti adesive esposte quando l'aletta è chiusa
 - con bordi rovinati o angoli ripiegati
 - con rifiniture ruvide od ondulazioni
 - Utilizzare buste in grado di resistere a temperature di 205°C (401°F) senza incollarsi, piegarsi eccessivamente, incresparsi o emettere sostanze nocive. In caso di dubbi, rivolgersi al fornitore delle buste.
 - Regolare la guida della larghezza adattandola alla larghezza delle buste.
 - Per caricare le buste nell'alimentatore multiuso, inserirle con le alette chiuse e col bordo corto della busta rivolto verso la stampante. Il lato di stampa deve essere rivolto verso il basso.
 - Vedere "[Come caricare l'alimentatore multiuso](#)" per istruzioni sul caricamento delle buste.
 - Usare una sola dimensione di busta in un processo di stampa.
 - Sincerarsi che l'umidità sia bassa, in quanto un alto tasso di umidità (oltre il 60%) in combinazione con le alte temperature raggiunte in fase di stampa potrebbe sigillare le buste.
-

Etichette

È possibile stampare direttamente su etichette per l'uso con stampanti laser. Le etichette adesive, i cartoncini stampabili e le protezioni devono essere in grado di resistere a temperature di 205°C (401°F) e a una pressione di 25 libbre per pollice quadrato (psi). Prima di acquistare grandi quantità del tipo di carta che si intende utilizzare con la stampante, si consiglia di provarne un campione.

Quando si esegue la stampa su etichette:

- Impostare il tipo di carta a Etichetta in Impostazioni Cassetto. Impostare il tipo di carta a Etichetta dal driver della stampante.
- Non caricare le etichette nella stesso vassoio in cui è stata caricata la carta o i Pellicola. Ciò potrebbe causare inceppamenti.
- Non utilizzare fogli di etichette contenenti protezioni lucide.
- Non stampare a meno di 1 mm dal bordo.
- Utilizzare fogli di etichette integri. Se si utilizzano fogli non completi, le etichette restanti potrebbero sollevarsi e provocare inceppamenti. I fogli dai quali sono state staccate delle etichette potrebbero contaminare la stampante con l'adesivo e invalidare le garanzie della stampante e della cartuccia.
- Utilizzare etichette in grado di resistere a temperature di 205°C (401°F) senza incollarsi, piegarsi eccessivamente, incresparsi o emettere sostanze nocive.
- Non stampare a meno di 1 mm dal bordo dell'Pellicola e delle perforazioni o tra i bordi delle etichette.
- Non utilizzare fogli di etichette contenenti materiale adesivo sui bordi. Si consiglia la patinatura della zona dell'adesivo ad almeno 1 mm distanza dai bordi. Il materiale adesivo potrebbe contaminare la stampante e invalidare la garanzia.
- Se la patinatura della zona dell'adesivo non è possibile, è necessario rimuovere una striscia di 3 mm dal bordo superiore e inferiore e utilizzare un adesivo che non trasudi.
- Rimuovere una striscia di 3 mm dal bordo superiore per evitare che le etichette si sollevino dentro la stampante.
- È preferibile utilizzare l'orientamento verticale, in particolar modo per la stampa di codici a barre.
- Non utilizzare etichette con l'adesivo esposto.

Conservazione dei supporti di stampa

Per una conservazione adeguata dei supporti di stampa, attenersi alle indicazioni fornite di seguito per evitare i problemi relativi all'alimentazione della carta e alla qualità di stampa.

- Per ottenere risultati di stampa ottimali, conservare i supporti di stampa in ambienti con temperatura di circa 21°C (70°F) e umidità relativa del 40%.
 - Conservare le confezioni dei supporti su un ripiano o uno scaffale anziché sul pavimento.
 - Se si conservano le singole confezioni fuori dalle scatole originali, accertarsi che si trovino su una superficie piana per evitare che si flettano.
 - Non collocare oggetti sulle confezioni.
-

Specifiche e origini dei supporti di stampa

Le seguenti tabelle contengono informazioni sulle origini standard e opzionali.

Materiali di stampa supportati e relative dimensioni

	Alimentatore multiuso	Cassetto standard da 250 fogli	Alimentatore opzionale da 550 fogli	Unità fronte/retro opzionale
A4	S	S	S	S
A5	S	S	S	S
B5	S	S	S	S
Letter	S	S	S	S
Folio (8.5 x 13 poll.)	S	S	S	S
Legal (8.5 x 13 poll.)	S	S	S	S
Executive	S	S	S	S
Busta COM-10	S	N	N	N
Monarch	S	N	N	N
C5	S	N	N	N
DL	S	N	N	N
Yokei size2	S	N	N	N
Yokei size3	S	N	N	N
Yokei size4	S	N	N	N
Yochokei size3	S	N	N	N
Chokei size3	S	N	N	N
Cartolina giapponese	S	N	N	N
Dimensioni di stampa definite dall'utente	S*1	S*2	S*2	S*3

*1 Il cassetto supporta carta personalizzata con dimensioni pari a una larghezza compresa tra 76.2 mm e 220 mm e una lunghezza compresa tra 98.4 mm e 355.6 mm.

*2 Il cassetto supporta carta personalizzata con dimensioni pari a una larghezza compresa tra 148,5 mm e 215,9 mm e una lunghezza compresa tra 210 mm e 355.6 mm.

*3 Il duplexer supporta carta personalizzata con dimensioni pari a una larghezza compresa tra 148,5 mm e 215,9 mm e una lunghezza compresa tra 210 mm e 355.6 mm.

Supporti di stampa idonei

	Alimentatore multiuso	Cassetto standard da 250 fogli	Alimentatore opzionale da 550 fogli	Unità fronte/retro opzionale
Semplice (60–80 gsm)	S	S	S	S
Semplice -Lato2 (60–80 gsm)	S	N	N	N
Carta semplice spessa (81–105 gsm)	S	S	S	S
Carta semplice spessa - Lato2 (81–105 gsm)	S	N	N	N
Copertine (106–163 gsm)	S	S	S	S
Copertine -Lato2 (106–163 gsm)	S	N	N	N
Copertine spesse (164–216 gsm)	S	S	S	N
Copertine spesse- Lato 2 (164–216 gsm)	S	N	N	N
Lucido	S	N	N	N
Etichetta	S	S	S	N
Patinata (106–163 gsm)	S	S	S	S
Patinata -Lato2 (106–163 gsm)	S	N	N	N
Patinata spessa (164–216 gsm)	S	S	S	N
Patinata spessa - Lato 2 (164–216 gsm)	S	N	N	N
Rivestita giapponese S2 (95-105 gsm)	S	N	N	N
Busta	S	N	N	N
Cartolina giapponese	S	N	N	N
Riciclato	S	S	S	S

Imposta tipo di carta


Tipo di carta	Peso (g/mq)	Note
Semplice	60-80	-
Carta semplice spessa	81-105	-
Covers	106-163	-
Copertine spesse	164-216	-
Rivestita giapponese	95-105	Carta per stampante a getto d'inchiostro non utilizzabile.
Coated	106-163	Carta per stampante a getto d'inchiostro non utilizzabile.
Patinata spessa	164-216	Carta per stampante a getto d'inchiostro non utilizzabile.
Lucido	-	Carta per stampante a getto d'inchiostro non utilizzabile.
Etichetta	-	Carta per stampante a getto d'inchiostro non utilizzabile.
Buste	-	-

Caricamento dei supporti di stampa


Un corretto caricamento della carta consente di prevenire inceppamenti e di eseguire stampa senza problemi.

Prima di caricare i supporti desiderati, è necessario identificare il lato di stampa consigliato. In genere, questa informazione è riportata sulla confezione della carta.

- [Caricamento dei supporti di stampa nei vassoi standard e opzionali](#)
- [Alimentatore multiuso](#)
- [Come caricare l'alimentatore multiuso](#)
- [Come usare l'alimentatore multiuso](#)
- [Collegamento dei vassoi](#)
- [Uso della funzione fronte/retro](#)
- [Uso del vassoio di uscita centrale](#)
- [Uso dell'estensione cassetto uscita](#)

 **NOTA:** Dopo aver caricato la carta nel vassoio, specificare lo stesso tipo di carta nel pannello operatore.

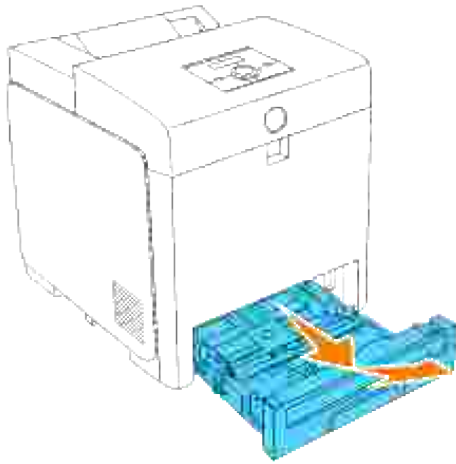
Caricamento dei supporti di stampa nei vassoi standard e opzionali

 **NOTA:** Per evitare inceppamenti della carta, non rimuovere i vassoi durante la stampa di un processo.


 **NOTA:** Utilizzare supporti di stampa solo per stampa laser. Non utilizzare carta per stampa a getto di inchiostro nella stampante.

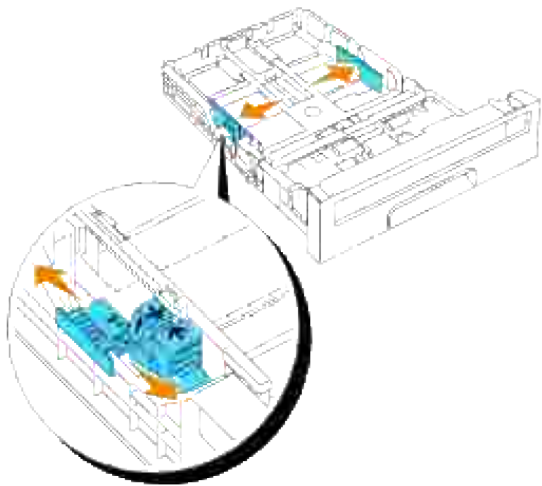
Tutti i vassoi si caricano allo stesso modo.

1. Estrarre il vassoio dalla stampante sino all'arresto dello stesso. Mantenere il vassoio con entrambe le mani, sollevare delicatamente la parte frontale e rimuoverlo dalla stampante.

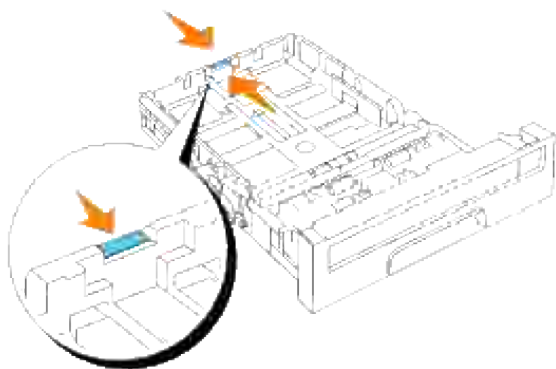



2. Posizionare le guide di larghezza sul bordo del vassoio. Le guide di larghezza dovrebbero ora essere alla massima estensione.

 **NOTA:** Per carta in formato lettera, spingere la leva in posizione 8.5".

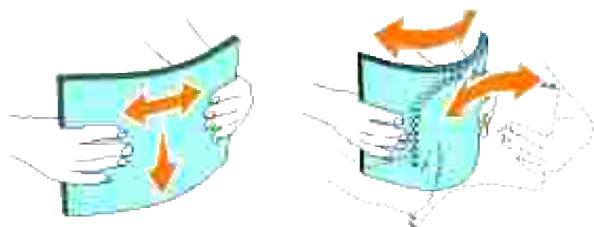


3. Far scorrere il cassetto verso le dimensioni della carta da caricare utilizzando la guida della lunghezza.




 **NOTA:** Quando si effettua il caricamento di supporti di stampa specificati dall'utente, estendere completamente il cassetto facendo scorrere la guida della lunghezza sul retro del vassoio.

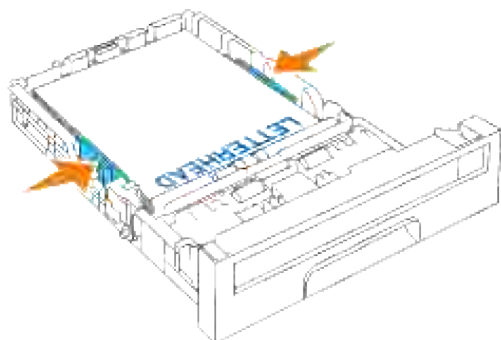
4. Prima di caricare il supporto di stampa, flettere i fogli avanti e indietro, e poi sventagliarli. Allineare i bordi della risma su una superficie piana.




5. Posizionare il supporto di stampa nel vassoio con il lato su cui stampare rivolto verso l'alto.

 **NOTA:** Non superare la linea di carico massimo del vassoio. Riempire eccessivamente il vassoio può causare inceppamenti.

6. Regolare le guide della larghezza contro i margini della pila di carta.

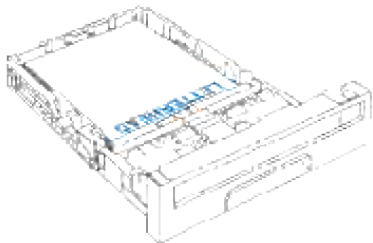
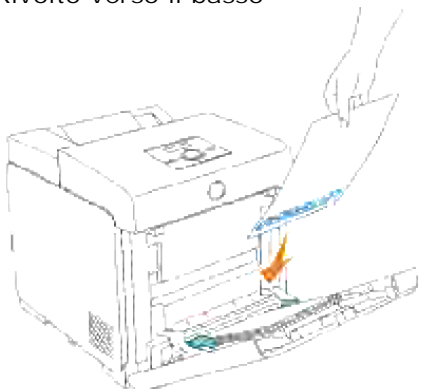


 **NOTA:** Quando si effettua il caricamento di supporti di stampa specificati dall'utente, regolare le guide dell'ampiezza e la parte estendibile del cassetto facendo scorrere le guide della lunghezza contro il margine della pila di carta.

7. Inserire il vassoio all'interno della stampante e premerlo sino all'arresto dello stesso.
8. Selezionare il tipo di carta dal pannello operatore, in presenza di un supporto di stampa caricato diverso dalla carta semplice. In caso di caricamento di un supporto di stampa definito dall'utente, sarà necessario specificare le dimensioni delle carta, per mezzo del pannello operatore.

Come caricare la carta intestata.

L'intestazione deve essere rivolta verso il margine superiore del cassetto standard o l'alimentatore opzionale con il lato di stampa rivolto verso l'alto. Tuttavia, l'intestazione deve essere introdotta prima con il margine superiore e il lato stampa rivolto verso il basso quando si carica la carta nell'alimentatore multiuso.

Origine supporti di stampa	Lato di stampa	Orientamento pagina
Cassetto standard da 250 fogli Alimentatore opzionale da 550 fogli	Lato di stampa rivolto verso l'alto 	L'intestazione entra per ultima nella stampante
Alimentatore multiuso	Rivolto verso il basso 	La carta intestata entra nella stampante per prima

Alimentatore multiuso

Capacità

L'alimentatore multiuso può supportare approssimativamente:

- 150 fogli di carta standard o di altezza pari a 15 mm o meno.

Dimensioni dei supporti di stampa

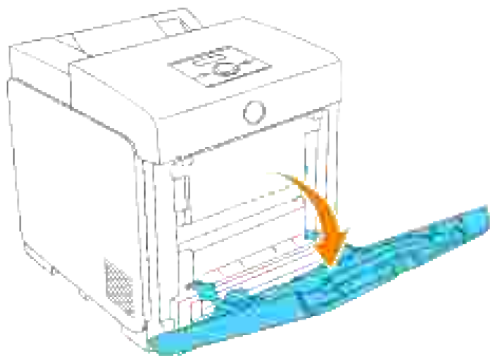
L'alimentatore multiuso è in grado di contenere supporti di stampa entro le seguenti dimensioni:

- Larghezza tra -- 76.2 mm e 220.0 mm
 - Lunghezza tra -- 98,4 mm e 355,6 mm
-

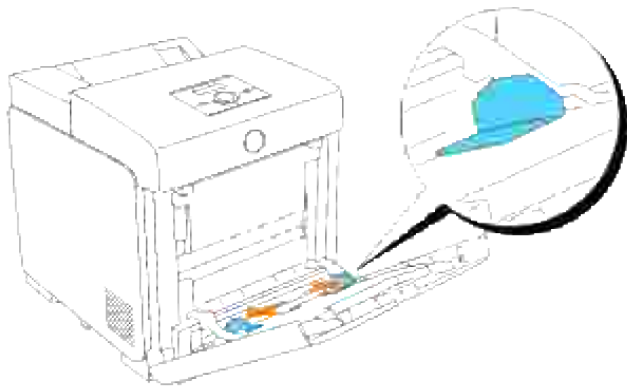
Come caricare l'alimentatore multiuso

Oltre alla carta semplice, l'Alimentatore multiuso può essere usato per vari altri formati e tipi di supporto di stampa come buste e Pellicola.

1. Aprire gentilmente lo sportello dell'alimentatore multiuso.

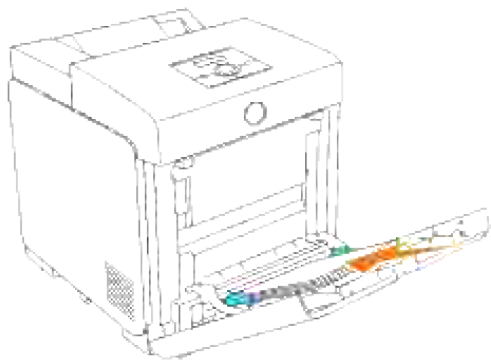


2. Posizionare le guide di larghezza sul bordo del vassoio. Le guide di larghezza dovrebbero ora essere alla massima estensione.




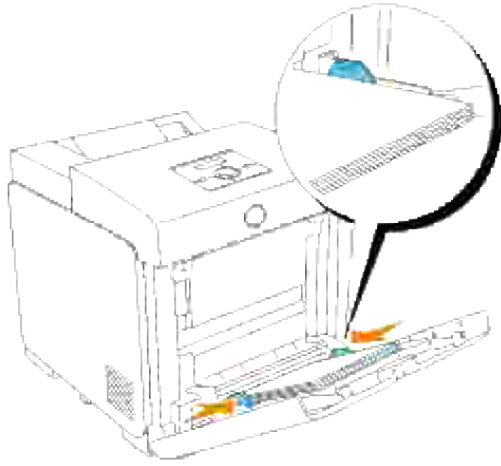
3. Inserire completamente il supporto rivolto verso il basso ed il bordo superiore nell'alimentatore multiuso.

 **NOTA:** Non spingere dentro a forza il supporto di stampa.



4. Far scorrere le guide della larghezza contro i margini della pila dei supporti di stampa.

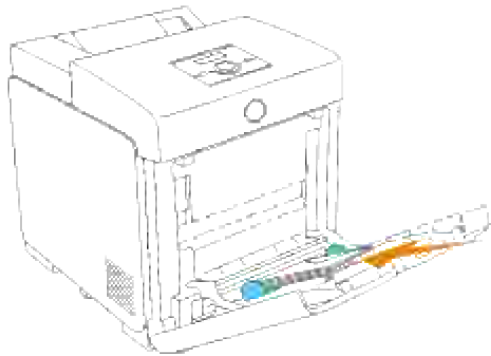
 **NOTA:** Fare attenzione a non piegare il supporto di stampa.





5. Sincerarsi che le impostazioni di tipo per l'Alimentatore multiuso siano impostate al valore corretto per il supporto di stampa caricato.
6. Selezionare fonte, dimensione e tipo del supporto di stampa nel software e selezionare il tipo e le dimensioni del supporto di stampa sul pannello operatore della stampante.

Caricamento di buste

Per caricare buste di larghezza superiore a 8,5 pollici (215,9 mm) nell'alimentatore multiuso, inserirle con le alette chiuse e col bordo corto della busta rivolto verso la stampante. Orientare il lato di stampa verso il basso e far scorrere la busta nell'apertura di inserimento. È possibile caricare in una sola volta le buste all'interno del vassoio, sino alla soglia massima della linea di riempimento.



-  **NOTA:** Assicurarsi di posizionare le buste con le alette completamente chiuse.
-  **AVVISO:** Mai usare buste con finestrelle, bordi decorati, o autoadesivi. Causerebbero a inceppamenti di carta e danni alla stampante.

Come usare l'alimentatore multiuso

- Caricare supporti di stampa di tipo e dimensioni uguali nell'alimentatore multiuso.
- Per ottenere la migliore qualità di stampa, utilizzare solo supporti di alta qualità specifici per stampanti laser. Per ulteriori informazioni sui supporti di stampa, vedere la sezione "[Istruzioni sull'uso dei supporti di stampa](#)".
- Non aggiungere né rimuovere supporti di stampa qualora gli stessi siano ancora presenti nell'alimentatore multiuso o nel caso in cui sia in corso la stampa dall'alimentatore multiuso. Ciò potrebbe causare inceppamenti.
- I supporti di stampa dovranno essere caricati con il lato di stampa consigliato rivolto verso il basso e introducendo per prima la parte superiore nell'alimentatore multiuso.
- Non collocare oggetti sull'alimentatore multiuso. Evitare inoltre di esercitare un'eccessiva pressione su di esso.
- Non rimuovere i vassoi durante la stampa di un processo dall'alimentatore multiuso o quando è visualizzato **Stampa** sul pannello operatore. Ciò potrebbe causare inceppamenti.

Le icone presenti sull'alimentatore multiuso illustrano come caricare la carta nell'alimentatore, come disporre una busta per la stampa.



Collegamento dei vassoi

Il collegamento dei vassoi permette di caricare supporti di stampa dello stesso tipo e dimensioni in più origini. La stampante collega automaticamente i vassoi; se un vassoio si svuota, il supporto di stampa viene prelevato direttamente dal vassoio collegato successivo.

Per collegare i vassoi, è necessario che i supporti caricati su ciascun vassoio siano uguali per tipo e dimensioni.

Dopo aver caricato i vassoi con lo stesso formato e dimensione di supporto di stampa, impostare i valori **Tipo Foglio in Imp. Cassetto** per ciascuna origine.

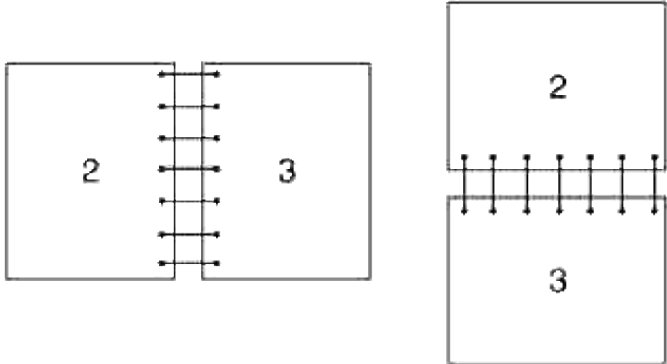
Per disattivare il collegamento dei vassoi, impostare **Tipo Foglio** su un valore univoco per ciascun vassoio. Se quando è attivata la funzione di collegamento, tutti i vassoi non sono caricati con materiale dello stesso tipo, è possibile che un processo venga stampato per errore su materiale diverso da quello desiderato.

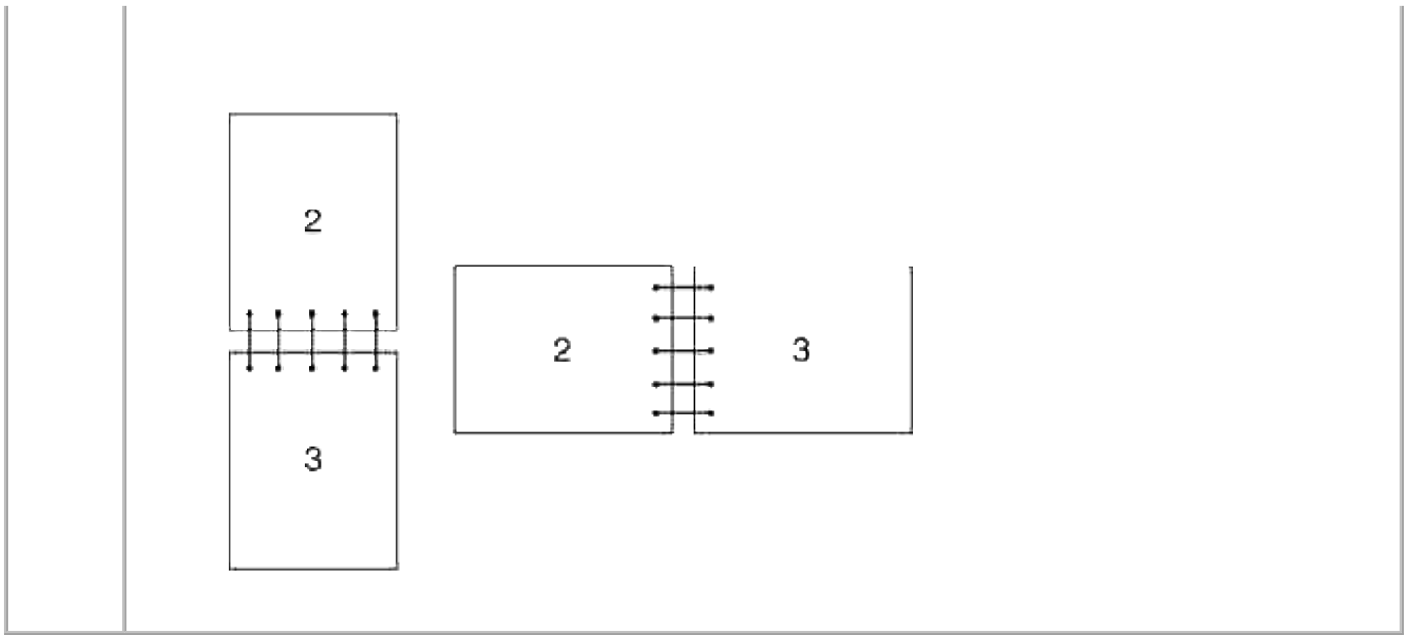
Uso della funzione fronte/retro

La stampa fronte/retro (o stampa su due lati) consente di eseguire la stampa su entrambi i lati del foglio. Per informazioni sui formati consentiti per la stampa fronte/retro, vedere la sezione "[Materiali di stampa supportati e relative dimensioni](#)". La stampa in fronte/retro è disponibile solo se sulla stampante è installata l'unità fronte/retro opzionale. Per informazioni sull'installazione del modulo fronte/retro, vedere "[Installazione del modulo fronte/retro](#)."

Uso della stampa a libretto

Per usare la stampa a libretto, è necessario selezionare Gira sul Bordo Breve o Gira sul Bordo Lungo nel menu Fronte/Retro della finestra di dialogo delle proprietà della stampante e quindi selezionare Creazione Libretto nella finestra di dialogo Libretto/Poster/Documenti Misti visualizzata facendo clic sul pulsante Libretto/Poster/Documenti Misti. Nel menu Fronte/Retro è possibile definire il modo in cui sono rilegate le pagine in fronte/retro, e l'orientamento della stampa sulle facciate posteriori (numeri pari) rispetto alla stampa sulle facciate anteriori (numeri dispari).

Gira s. B. Lungo	<p>Considera che la rilegatura sia dal lato lungo del foglio. (Il lato sinistro per l'orientamento verticale e il lato superiore per l'orientamento orizzontale) L'illustrazione riportata di seguito mostra la rilegatura sul lato lungo per le pagine con orientamento verticale e orizzontale:</p> 
Gira s. B. Breve	<p>Considera che la rilegatura sia dal lato corto del foglio. (Il lato superiore per l'orientamento verticale e il lato sinistro per l'orientamento orizzontale) L'illustrazione riportata di seguito mostra la rilegatura sul lato corto per le pagine con orientamento verticale e orizzontale:</p>



Uso del vassoio di uscita centrale

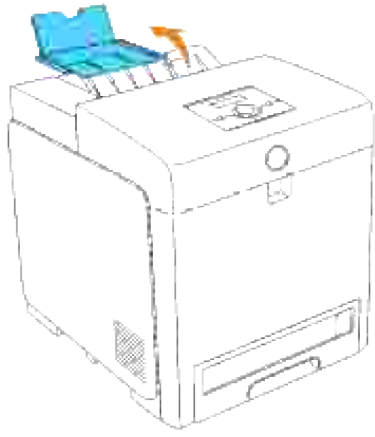
Il Vassoio di uscita centrale contiene fino a:

- 250 fogli (20 libbre (75 g/m²)) di carta semplice

Uso dell'estensione cassetto uscita

L'estensione cassetto uscita è stata progettata per impedire che i supporti di stampa cadano dalla stampante una volta completato il lavoro di stampa.

Prima di stampare un documento, verificare che l'estensione cassetto uscita sia completamente estesa.

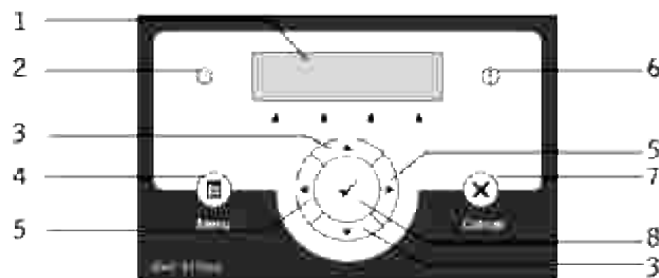


Pannello operatore

- [Uso dei pulsanti del pannello operatore](#)
 - [Come stampare una Pagina impostazioni pannello](#)
-

Uso dei pulsanti del pannello operatore

Il pannello operatore della stampante è dotato di un display a cristalli liquidi (LCD) a 2 righe di 16 caratteri, liquid crystal display (LCD), sette pulsanti e una spia luminosa che lampeggia quando la stampante è pronta a stampare, e quando si è verificato un errore.



1. Display LCD
2. Indicatore di "pronto"
 - o Acceso con luce verde quando la stampante è pronta e lampeggiante durante la ricezione dei dati.
3. ▼ Pulsanti ▲
 - o Nella modalità Menu, scorrere tra i vari menu o le opzioni. Per inserire numeri o password per processi di stampa protetti, premere questi pulsanti.
4. Pulsante Menu
 - o Passa alla modalità Menu.
5. ◀ Pulsanti ▶
 - o In modalità Menu, seleziona i diversi sottomenu o i valori di impostazione.
6. Indicatore d'errore
 - o S'illumina di arancione quando si verifica un errore e lampeggia quando si verifica un errore di stampa irreversibile.
7. Pulsante Cancel

- o In modalità Menu, torna alla modalità Stampa.
- o Annulla il processo di stampa in corso.

8. Pulsante ✓

- o In modalità Menu, mostra il menu o l'opzione selezionata e determina il valore selezionato.
 - o In modalità Stampa, stampa i dati nella stampante.
-

Come stampare una Pagina impostazioni pannello

La pagina impostazioni pannello mostra le attuali impostazioni dei menu del pannello operatore.

1. Premere Menu.
2. Premere ▼ fin quando non appare *Rapporto/Elenco*, quindi premere ✓ .
3. Premere ▼ finché non viene visualizzato *Impostazioni pannello* quindi premere ✓ . Viene stampata la pagina *Impostazioni pannello*.

Impostazioni Stampante

é possibile modificare la maggior parte delle impostazioni della stampante tramite l'applicazione software o il driver per stampante. Se la stampante collegata alla rete, possibile modificarne le impostazioni tramite lo Dell Printer Configuration Web Tool. Per lanciare lo Dell Printer Configuration Web Tool, digitare l'indirizzo IP di rete della propria stampante nel proprio browser Web. Stampare una pagina delle impostazioni della stampante per trovare l'indirizzo IP della stampante (vedere "[Come stampare una Pagina impostazioni stampante](#)").

Dalle impostazioni di stampa del programma software, le modifiche alle impostazioni sono applicate esclusivamente ai processi che si stanno inviando alla stampante.

Dalle impostazioni del driver, le modifiche apportate alle impostazioni della stampante, sostituiscono le modifiche apportate dal pannello operatore e possono esigere la modifica delle impostazioni predefinite del pannello operatore.

Se non possibile modificare l'impostazione dal programma software, utilizzare il pannello operatore della stampante o lo Dell Printer Configuration Web Tool. Le impostazioni della stampante modificate dal pannello operatore o dallo Dell Printer Configuration Web Tool vengono utilizzati come valori predefiniti.

Come stampare una Pagina impostazioni stampante

Nella pagina delle impostazioni stampante sono elencate tutte le opzioni acquistate o installate. Se una funzione o un'opzione non figura nell'elenco, necessario verificare l'installazione.

1. Premere Menu.
2. Premere ▼ fin quando non appare Rapporto/Elenco, quindi premere ✓ .
3. Il sistema visualizza Impostazioni stampante. Premere ✓ . Verrà stampata la pagina Impostazioni stampante.
4. Verificare che le opzioni installate siano elencate correttamente sotto Opzioni stampante.
5. Se un'opzione installata non contenuta nell'elenco, spegnere la stampante, scollegare il cavo di alimentazione, quindi reinstallare l'opzione.
6. Verificare che la quantità di memoria installata sia indicata correttamente alla voce Generale.

Uso del pannello operatore per modificare le impostazioni della stampante

è possibile scegliere voci di menu e valori corrispondenti dal pannello operatore.

Quando si entra per la prima volta nei menu della stampante dal pannello operatore, si vede un asterisco (*) vicino ai valori del menu.

L'asterisco indica i valori predefiniti di fabbrica. Queste impostazioni sono le impostazioni originali della stampante. (Le impostazioni predefinite di fabbrica possono variare a seconda dei Paesi)

Quando si sceglie una nuova impostazione dal pannello operatore, accanto ad essa viene visualizzato un asterisco ad indicare che si tratta dell'attuale valore predefinito dell'utente.

Tali impostazioni restano attive finché non ne vengono selezionate altre o non vengono ripristinati i valori predefiniti di fabbrica.

Per selezionare un nuovo valore come impostazione:

1. Premere Menu.
2. Premere ▼ o ▲ fin quando non appare il menu richiesto quindi premere ✓ .
3. Premere ▼ o ▲ fino a quando non appare il menu desiderato o l'opzione di menu quindi premere ✓ .
 - Se è stato scelto un menu, il menu viene aperto e viene visualizzata la prima impostazione stampante di quel menu.
 - Se la selezione è una voce di menu, viene visualizzata l'impostazione predefinita di quella voce di menu. (L'attuale impostazione predefinita dell'utente ha accanto un asterisco (*)).


Ciascuna voce di menu ha una lista di valori per la voce di menu. Un valore può essere:

- Una frase o una parola che descrive un'impostazione
- Un valore numerico che può essere modificato
- Un'impostazione Sì o No
- Premere ▼ e ▲ contemporaneamente. In questo modo verranno visualizzate le impostazioni predefinite di fabbrica.

4. Premere ▼ o ▲ per scorrere fino a quando non appare il valore desiderato.
5. Premere ✓ . Questo abilita il valore di impostazione, la qual cosa viene indicata da un asterisco (*) accanto al valore di impostazione.
6. Premere Cancel o ◀ per tornare al menu precedente. Per continuare a impostare altre voci, selezionare il menu desiderato. Per finire di impostare nuovi valori, premere Cancel.

Le impostazioni del driver possono sostituirsi alle modifiche precedentemente apportate e possono richiedere

la modifica delle impostazioni predefinite del pannello operatore.

 **NOTA:** Le impostazioni del driver selezionate dal programma applicativo possono essere prioritarie rispetto alle impostazioni eseguite dal pannello operatore.

Uso dello Dell Printer Configuration Web Tool per modificare le impostazioni della stampante

Se la stampante collegata alla rete possibile modificare le impostazioni del pannello operatore dal proprio browser Web. Un amministratore di rete pu~ copiare le impostazioni di rete di una stampante su un'altra stampante o su tutte le stampanti in rete.

Immettere l'indirizzo IP della stampante di rete nel browser Web. Dall'elenco degli argomenti, selezionare Impostazioni stampante quindi selezionare le impostazioni della stampante da modificare.

Per copiare le impostazioni della stampante su un'altra stampante in rete, selezionare Copia impostazioni di stampante dall'elenco degli argomenti, quindi immettere l'indirizzo IP della stampante.

Se non si conosce l'indirizzo IP della stampante, cercarlo nella pagine delle impostazioni della stampante. Per stampare una pagina delle impostazioni della stampante:

1. Premere Menu.
2. Premere ▼ fin quando non appare Rapporto/Elenco, quindi premere ✓ .
3. Il sistema visualizza Impostazioni stampante. Premere ✓ . Verrà stampata la pagina Impostazioni stampante.

Ripristina predefiniti

Dopo aver eseguito questa funzione e riavviato la stampante, tutti i parametri dei menu, ad eccezione di quelli relativi alla rete, vengono reimpostati sui valori predefiniti.

1. Premere Menu.
2. Premere ▼ fin quando non appare Menu Ammin. quindi premere ✓ .
3. Premere ▼ fin quando non appare Manutenzione quindi premere ✓ .
4. Premere ▼ fin quando non appare Ripristina predefiniti quindi premere ✓ .
5. Verrà visualizzato il messaggio Are you sure? sul pannello operatore. Premere ✓ .
6. Spegner e riaccendere la stampante per rendere effettive le impostazioni.

Inizializzazione NVRAM per le impostazioni di rete

E' possibile inzializzare l'indirizzo IP e le impostazioni relative alla rete inizializzando NVRAM per le impostazioni di rete.

1. Premere Menu.
2. Premere ▼ fin quando non appare Menu Ammin. quindi premere ✓ .
3. Premere ▼ fin quando non appare Rete collegata O Rete senza fili quindi premere ✓ .
4. Premere ▼ fin quando non appare Ripristina LAN O Ripristina MPC quindi premere ✓ .
5. Verrà visualizzato il messaggio Are you sure? sul pannello operatore. Premere ✓ .
6. Spegner e riaccendere la stampante per rendere effettive le impostazioni.

Informazioni sui menu della stampante

Se la stampante è configurata sulla rete ed è accessibile a più utenti, è possibile limitare l'accesso ai menu `Admin Menu`. Questo impedisce che altri utenti usino il pannello operatore per modificare inavvertitamente un'impostazione predefinita di stampa dell'utente impostata dall'amministratore. In questo caso, è possibile accedere soltanto ai menu `Stampa memoriz.` e `Imp. Cassetto`.

È tuttavia possibile utilizzare il driver della stampante per ignorare le impostazioni predefinite e selezionarne altre per processi di stampa specifici.

Per completare i processi di stampa, è inoltre possibile che si debbano modificare le impostazioni del vassoio.

• [Uso dei menu](#)

• [Impostazione di protezione pannello](#)

Uso dei menu

Rapporto/elenco

Usare il menu `Report/List` per stampare diversi tipi di rapporti ed elenchi.

Impostazioni stampante

Funzione:

Permette di stampare una lista degli attuali valori predefiniti dell'utente, delle opzioni installate, della quantità di memoria della stampante installata e dello stato dei materiali di consumo.

Impostazioni pannello

Funzione:

Stampa una lista dettagliata di tutte le impostazioni del menu del pannello operatore.

Lista font PCL

Funzione:

Stampa una campionatura dei font PCL disponibili.

Vedere anche:

["Informazioni sui font,"](#) ["Stampa di un elenco di esempi di font"](#)

ElencoMacroPCL

Funzione:

Per stampare informazioni riguardo le macro PCL scaricate.

Lista font PS

Funzione:

Stampa una campionatura dei font PostScript disponibili.

Vedere anche:

["Informazioni sui font,"](#) ["Stampa di un elenco di esempi di font"](#)

Cronologia processi

Funzione:

Stampa una lista dettagliata dei processi di stampa elaborati. Tale lista contiene gli ultimi 20 processi di stampa.

Cronologia errori

Funzione:

Per stampare un elenco dettagliato degli inceppamenti di carta e degli errori irrimediabili.

Metro stampa

Funzione:

Stampa dei report per il numero totale di pagine stampate Quando viene stampato utilizzando il pannello di controllo stampanti o il tool Web di configurazione stampante Dell, il report avrà come titolo Report Volume di stampa.

Pag. test col.


Funzione:

Per stampare una pagina di prova colore.

Doc.in memoria

Funzione:

Stampa un elenco di tutti i file immagazzinati nel RAM Disk come Secure Print e Proof Print.

 **NOTA:** Il menu Stampa memoriz. viene visualizzato solo se sono installati sulla stampante 256 MB o più di scheda di memoria opzionale.

Menu Ammin.

Usare il menu `Admin Menu` per configurare una serie di funzioni della stampante.

Rete cablata

Usare il menu `Wired Network` per modificare le impostazioni della stampante riguardanti i processi inviati alla stampante tramite la porta di rete cablata.

 **NOTA:** I valori contrassegnati da un asterisco (*) sono le impostazioni predefinite di fabbrica.

Ethernet

Funzione:

Specifica la velocità di comunicazione e le impostazioni duplex di Ethernet. La modifica diventa attiva dopo aver spento e riaccessato la stampante.

Valori:

Auto*	Individua le impostazioni Ethernet automaticamente.
10Base Metà	Usa 10base-T half-duplex.
10Base Pieno	Usa 10base-T full-duplex.
100Base Metà	Usa 100base-TX half-duplex.
100Base Pieno	Usa 100base-TX full-duplex.

TCP/IP

Funzione:

Per specificare le impostazioni TCP/IP della rete cablata. La modifica diventa attiva dopo aver spento e riacceso la stampante.

Valori:

Modalità IP* 1	Dual Stack		Usa sia IPv4 che IPv6 per impostare l'indirizzo IP.
	Modalità IPv4		Usa IPv4 per impostare l'indirizzo IP.
	Modalità IPv6* 3		Usa IPv6 per impostare l'indirizzo IP.
IPv4	Indirizzo IP	AutoIP*	Imposta automaticamente l'indirizzo IP.
		BOOTP	Usa BOOTP per impostare l'indirizzo IP.
		RARP	Usa RARP per impostare l'indirizzo IP.
		DHCP	Usa DHCP per impostare l'indirizzo IP.
		Pannello	Abilita l'indirizzo IP immesso dal pannello operatore.
	Indiriz. IP		Imposta l'indirizzo IP assegnato alla stampante utilizzando i tasti sul pannello operatore.
	Masc. sottorete		Imposta la mask di sottorete.

	Indirizzo Gateway	Imposta l'indirizzo del gateway.
Ripr. IPsec*2		Disabilita IPsec.
<p>*1 Visualizzato soltanto quando una scheda di protocollo multiplo aggiuntiva è installata nella stampante.</p> <p>*2 Visualizzato soltanto quando IPsec è abilitato.</p> <p>*3 Questa modalità è disponibile soltanto quando è installata la versione 200705311601 o successiva e la versione del firmware di rete (MPC) 16.03 o successiva. In questa modalità non è possibile impostare IPsec in Windows Vista, per cui si consiglia di utilizzare lo Dell Printer Configuration Web Tool. La funzione Informazioni dalla Stampante nella scheda Opzioni del driver della stampante non è disponibile quando si utilizza questa modalità.</p>		

Protocollo

Funzione:

Abilita o disabilita ciascuna delle voci. La modifica diventa attiva dopo aver spento e riacceso la stampante.

Valori:

LPD	Enable*	Abilita la porta LPD.
	Disabilita	Disabilita la porta LPD.
Porta9100	Enable*	Abilita la porta Port9100.
	Disabilita	Disabilita la porta Port9100.
IPP*1	Enable*	Abilita la porta IPP.
	Disabilita	Disabilita la porta IPP.
SMB TCP/IP*1	Enable*	Usa TCP/IP per SMB.
	Disabilita	Non usa TCP/IP per SMB.
SMB NetBEUI *1	Enable*	Usa NetBEUI per SMB.
	Disabilita	Non usa Net BEUI per SMB.

FTP		Enable*	Abilita la porta FTP.
		Disabilita	Disabilita la porta FTP.
NetWare* 1	NetWare IP	Enable*	Usa IP per NetWare.
		Disabilita	Non usa IP per NetWare.
	NetWare IPX	Enable*	Usa IPX per NetWare.
		Disabilita	Non usa IPX per NetWare.
WSD		Enable*	Abilita la porta WSD.
		Disabilita	Disabilita la porta WSD.
SNMP	SNMP UDP	Enable*	Abilita UDP.
		Disabilita	Disabilita UDP.
	SNMP IPX* 1	Enable*	Abilita IPX.
		Disabilita	Disabilita IPX.
Segnalazione E-Mail		Enable*	Abilita la funzione Allarme E-mail.
		Disabilita	Disabilita la funzione Allarme E-mail.
EWS		Enable*	Abilita l'accesso allo Strumento Web per la configurazione delle stampanti Dell incorporato nella stampante.
		Disabilita	Disabilita l'accesso allo Strumento Web per la configurazione delle stampanti Dell incorporato nella stampante.
AppleTalk* 1		Enable*	Abilita la porta AppleTalk.
		Disabilita	Disabilita la porta AppleTalk.
Bonjour(mDNS)* 1		Enable*	Abilita la porta Bonjour (mDNS).
		Disabilita	Disabilita la porta Bonjour (mDNS).

HTTP-SSL/TLS*1	Enable*	Abilita la porta HTTP-SSL/TLS.
	Disabilita	Disabilita la porta HTTP-SSL/TLS.

*1 Visualizzato soltanto quando è installata una scheda a protocollo multiplo nella stampante e l'adattatore stampante senza fili opzionale non è installato nella scheda.


IPX/SPX

Funzione:

Per specificare le impostazioni IPX/SPX della rete cablata. La modifica diventa attiva dopo aver spento e riaccessato la stampante.

Valori:

Auto*	Imposta automaticamente il tipo di frame.
Ethernet II	Usa il tipo di frame Ethernet II.
Ethernet 802,3	Usa il tipo di frame IEEE802.3.
Ethernet 802.2	Usa il tipo di frame IEEE802.2.
Ethernet SNAP	Usa il tipo di frame SNAP.

 **NOTA:** Il menu IPX/SPX viene visualizzato soltanto quando è installata una scheda a protocollo multiplo nella stampante e l'adattatore stampante senza fili opzionale non è installato nella scheda.

Filtro IP (IPv4)

Funzione:

Per specificare il blocco dei dati ricevuti da determinati indirizzi IP sulla rete cablata. E` possibile impostare fino a cinque indirizzi IP. La modifica diventa attiva dopo aver spento e riaccessato la stampante.

Valori:

Filtro* ¹	N. n/Indirizzo (n va da 1 a 5)		Imposta l'indirizzo IP del filtro numero <i>n</i> .
	N. n/Maschera (n è da 1 a 5.)		Imposta la mask del filtro numero <i>n</i> .
	N. n/Modo (n è da 1 a 5.)	Off*	Disabilita la funzione Filtro IP per il filtro <i>n</i> .
		Accetta	Accetta un accesso dall'indirizzo IP specificato.
	Rigetta	Rifiuta un accesso dall'indirizzo IP specificato.	

*¹ Questa voce è disponibile solo per LPD o Port9100.

Reset LAN

Funzione:

Per inizializzare i dati della rete cablata memorizzati nella memoria NV (non volatile). Dopo aver eseguito questa funzione e riavviato la stampante, tutte le impostazioni della rete cablata vengono reimpostate sui valori predefiniti.

Protocollo Adobe

Funzione:


Specifica il protocollo di comunicazione PostScript per ciascuna interfaccia. Per specificare le impostazioni di Protocollo Adobe della rete cablata. La modifica diventa attiva dopo aver spento e riaccessato la stampante.


Valori:

Auto*	Viene usato per il riconoscimento automatico del protocollo di comunicazione PostScript.
Standard	Viene usato quando il protocollo di comunicazione è in formato ASCII.
BCP	Viene usato quando il protocollo di comunicazione è in formato binario.
TBCP	Viene usato quando il protocollo di comunicazione supporta sia dati ASCII che binari e passa dall'uno all'altro con codici di controllo specifici.
Binario	Viene usato quando non serve alcuna elaborazione specifica dei dati.

Rete wireless

Usare il menu Rete senza fili per modificare le impostazioni della stampante riguardanti i processi inviati alla stampante tramite la rete senza fili.

 **NOTA:** Il menu Rete senza fili viene visualizzato soltanto quando è installata una scheda a protocollo multiplo nella stampante e l'adattatore stampante senza fili opzionale non è installato nella scheda.

 **NOTA:** I valori contrassegnati da un asterisco (*) sono le impostazioni predefinite.

Stato

Funzione:

Per visualizzare le informazioni sulla forza del segnale senza fili. I cambiamenti per migliorare lo stato della connessione senza fili non possono essere eseguiti nel pannello operatore.

Valori:

Buona	Indica che la forza del segnale è buona.
Accettabile	Indica che la forza del segnale è marginale.
Basso	Indica che la forza del segnale è insufficiente.
Assenza di ricezione	Indica l'assenza di segnale in ricezione.

Reset Wireless

Funzione:

Per inizializzare le impostazioni di rete senza fili. Dopo aver eseguito questa funzione e riavviato la stampante, tutte le impostazioni della rete senza fili vengono reimpostate sui valori predefiniti.

TCP/IP

Funzione:

Per specificare le impostazioni TCP/IP della rete senza fili. La modifica diventa attiva dopo aver spento e riacceso la stampante.

Valori:

Modalità IP*1	Dual Stack		Usa sia IPv4 che IPv6 per impostare l'indirizzo IP.
	Modalità IPv4		Usa IPv4 per impostare l'indirizzo IP.
	Modalità IPv6*3		Usa IPv6 per impostare l'indirizzo IP.
IPv4	Indirizzo IP	AutoIP*	Imposta automaticamente l'indirizzo IP.
		BOOTP	Usa BOOTP per impostare l'indirizzo IP.
		RARP	Usa RARP per impostare l'indirizzo IP.
		DHCP	Usa DHCP per impostare l'indirizzo IP.
		Pannello	Abilita l'indirizzo IP immesso dal pannello operatore.
	Indiriz. IP		Imposta l'indirizzo IP assegnato alla stampante utilizzando i tasti sul pannello operatore.
	Masc. sottorete		Imposta la mask di sottorete.
	Indirizzo Gateway		Imposta l'indirizzo del gateway.
Ripr. IPsec*2			Disabilita IPsec.
<p>*1 Visualizzato soltanto quando una scheda di protocollo multiplo aggiuntiva è installata nella stampante.</p> <p>*2 Visualizzato soltanto quando IPsec è abilitato.</p> <p>*3 Questa modalità è disponibile soltanto quando è installata la versione 200705311601 o successiva e la versione del firmware di rete (MPC) 16.03 o successiva. In questa modalità non è possibile impostare IPsec in Windows Vista, per cui si consiglia di utilizzare lo Dell Printer Configuration Web Tool. La funzione Informazioni dalla Stampante nella scheda Opzioni del driver della stampante non è disponibile quando si utilizza questa modalità.</p>			

Protocollo

Funzione:

Abilita o disabilita ciascuna delle voci. La modifica diventa attiva dopo aver spento e riacceso la stampante.

Valori:

LPD		Enable*	Abilita la porta LPD.
		Disabilita	Disabilita la porta LPD.
Porta9100		Enable*	Abilita la porta Port9100.
		Disabilita	Disabilita la porta Port9100.
IPP		Enable*	Abilita la porta IPP.
		Disabilita	Disabilita la porta IPP.
SMB TCP/IP		Enable*	Usa TCP/IP per SMB.
		Disabilita	Non utilizzare TCP/IP per SMB.
SMB NetBEUI		Enable*	Usa NetBEUI per SMB.
		Disabilita	Non usa Net BEUI per SMB.
FTP		Enable*	Abilita la porta FTP.
		Disabilita	Disabilita la porta FTP.
NetWare	NetWare IP	Enable*	Usa IP per NetWare.
		Disabilita	Non usa IP per NetWare.
	NetWare IPX	Enable*	Usa IPX per NetWare.
		Disabilita	Non usa IPX per NetWare.
WSD		Enable*	Abilita la porta WSD.
		Disabilita	Disabilita la porta WSD.
SNMP	SNMP UDP	Enable*	Abilita UDP.

		Disabilita	Disabilita UDP.
	SNMP IPX	Enable*	Abilita IPX.
		Disabilita	Disabilita IPX.
Segnalazione E-Mail		Enable*	Abilita la funzione Allarme E-mail.
		Disabilita	Disabilita la funzione Allarme E-mail.
EWS		Enable*	Abilita l'accesso allo Strumento Web per la configurazione delle stampanti Dell incorporato nella stampante.
		Disabilita	Disabilita l'accesso allo Strumento Web per la configurazione delle stampanti Dell incorporato nella stampante.
AppleTalk		Enable*	Abilita la porta AppleTalk.
		Disabilita	Disabilita la porta AppleTalk.
Bonjour(mDNS)		Enable*	Abilita la porta Bonjour (mDNS).
		Disabilita	Disabilita la porta Bonjour (mDNS).
HTTP-SSL/TLS		Enable*	Abilita la porta HTTP-SSL/TLS.
		Disabilita	Disabilita la porta HTTP-SSL/TLS.

IPX/SPX

Funzione:

Per specificare le impostazioni IPX/SPX della rete senza fili. La modifica diventa attiva dopo aver spento e riaccessato la stampante.

Valori:

Auto*	Imposta automaticamente il tipo di frame.
Ethernet II	Usa il tipo di frame Ethernet II.
Ethernet 802,3	Usa il tipo di frame IEEE802.3.
Ethernet 802.2	Usa il tipo di frame IEEE802.2.
Ethernet SNAP	Usa il tipo di frame SNAP.

Filtro IP (IPv4)

Funzione:

Per specificare il blocco dei dati ricevuti da determinati indirizzi IP sulla rete senza fili. E` possibile impostare fino a cinque indirizzi IP. La modifica diventa attiva dopo aver spento e riacceso la stampante.

Valori:

Filtro IP* ¹	N. n/Indirizzo (n va da 1 a 5)		Imposta l'indirizzo IP del filtro numero <i>n</i> .
	N. n/Maschera (n è da 1 a 5.)		Imposta la mask del filtro numero <i>n</i> .
	N. n/Modo (n è da 1 a 5.)	Off*	Disabilita la funzione Filtro IP per il filtro <i>n</i> .
		Accetta	Accetta un accesso dall'indirizzo IP specificato.
		Rigetta	Rifiuta un accesso dall'indirizzo IP specificato.

*¹ Questa voce è disponibile solo per LPD o Port9100.

Reset MPC

Funzione:

Azzeri i dati di rete senza fili immagazzinati nella NVRAM.

Protocollo Adobe

Funzione:

Specifica il protocollo di comunicazione PostScript per ciascuna interfaccia. Per specificare le impostazioni di Protocollo Adobe della rete senza fili. La modifica diventa attiva dopo aver spento e riacceso la stampante.

Valori:

Auto*	Viene usato per il riconoscimento automatico del protocollo di comunicazione PostScript.
Standard	Viene usato quando il protocollo di comunicazione è in formato ASCII.
BCP	Viene usato quando il protocollo di comunicazione è in formato binario.
TBCP	Viene usato quando il protocollo di comunicazione supporta sia dati ASCII che binari e passa dall'uno all'altro con codici di controllo specifici.
Binario	Utilizzato quando non occorrono elaborazioni speciali.

Parallela

Il menu `Parallela` viene utilizzato per configurare l'interfaccia parallela.

 **NOTA:** I valori contrassegnati da un asterisco (*) sono le impostazioni predefinite.

ECP

Funzione:

Specifica la modalità di comunicazione ECP per l'interfaccia parallela. La modifica diventa attiva dopo aver spento e riacceso la stampante.

Valori:

Enable*	La modalità di comunicazione ECP è abilitata.
Disabilita	La modalità di comunicazione ECP è disabilitata.

Protocollo Adobe

Funzione:

Specifica il protocollo di comunicazione PostScript per ciascuna interfaccia. La modifica diventa attiva dopo aver spento e riaccessa la stampante.

Valori:

Automatico	Viene usato per il riconoscimento automatico del protocollo di comunicazione PostScript.
Standard	Viene usato quando il protocollo di comunicazione è in formato ASCII.
BCP	Viene usato quando il protocollo di comunicazione è in formato binario.
TBCP*	Viene usato quando il protocollo di comunicazione supporta sia dati ASCII che binari e passa dall'uno all'altro con codici di controllo specifici.
Binario	Utilizzato quando non occorrono elaborazioni speciali.

Impostazioni USB

Usare il menu `Impostazioni USB` per modificare le impostazioni di rete riferite a una porta USB.

 **NOTA:** I valori contrassegnati da un asterisco (*) sono le impostazioni predefinite.

Protocollo Adobe

Funzione:

Specifica il protocollo di comunicazione PostScript per ciascuna interfaccia. La modifica diventa attiva dopo aver spento e riaccessa la stampante.

Valori:

Automatico	Viene usato per il riconoscimento automatico del protocollo di comunicazione PostScript.
Standard	Viene usato quando il protocollo di comunicazione è in formato ASCII.
BCP	Viene usato quando il protocollo di comunicazione è in formato binario.
TBCP*	Viene usato quando il protocollo di comunicazione supporta sia dati ASCII che binari e passa dall'uno all'altro con codici di controllo specifici.
Binario	Utilizzato quando non occorrono elaborazioni speciali.

Impostazioni di sistema

Usare il menu *System Settings* per configurare le impostazioni di base della stampante.



NOTA: I valori contrassegnati da un asterisco (*) sono le impostazioni predefinite.

Timer Risparmio Energetico

Funzione:

Permette di specificare il tempo che deve trascorrere dopo che un processo è stato stampato perché la stampante vada in modalità Risparmio Energetico.

Valori:

Modalità 1	5-60 min	Specifica il tempo che deve trascorrere dopo che un processo è stato stampato perché la stampante vada in modalità Risparmio Energetico.
	5 min*	
Modalità 2	1-6 min	
	6 min*	

Immettere 5 per mandare la stampante in modalità risparmio energia cinque minuti dopo aver finito di stampare un processo. In questo modo si consuma molta meno corrente, ma serve più tempo di riscaldamento per la stampante. Immettere 5 se la stampante condivide lo stesso circuito elettrico dell'illuminazione della stanza e si nota un abbassamento dell'illuminazione.

Scegliere un valore alto se la stampante viene utilizzata costantemente. Nella maggior parte dei casi, un valore elevato comporta un tempo minimo di riscaldamento della stampante. Per ottimizzare il rapporto tra risparmio di energia e tempi di riscaldamento brevi, impostare un valore compreso tra 5 e 60 minuti.

La stampante torna automaticamente alla modalità di stampa dalla modalità Risparmio Energetico quando riceve dati dal computer. E` possibile rimettere la stampante in modalità di stampa anche premendo un qualsiasi pulsante sul pannello operatore.

Tono di avviso

Funzione:

Stabilisce se la stampante debba far suonare un allarme in caso di errore.

Valori:

Off*	Non fa suonare un allarme in caso di errore.
On	Fa suonare un allarme in caso di errore.

Time-Out

Funzione:

Mostra il tempo per cui la stampante aspetta la ricezione di ulteriori byte di dati dal computer. Se scade questo timeout, il processo di stampa viene annullato.

Valori:

Off	Disabilita il timeout di processo.
5-300 sec	Specifica il tempo per cui la stampante aspetta ulteriori dati prima di annullare il processo.
30 sec*	

Lingua pannello

Funzione:

Determina la lingua del testo sullo schermo del pannello operatore.

Valori:

Inglese*	Francese
Italiano	Tedesco
Spagnolo	Danese
Olandese	Norvegese
Svedese	

Stampa auto log

Funzione:

Specifica se la stampante deve tenere automaticamente il registro di stampa.

Valori:

Off*	Non stampa i registri.
On	Stampa i registri.

I registri di stampa possono essere stampati anche tramite il menu Report/List.

Vedere anche:

["Impostazioni USB"](#)


ID stampa

Funzione:

Specifica la posizione dove viene stampato l'identificativo dell'utente. Tale funzione è disponibile per il driver PCL e non disponibile per il driver PS.

Valori:

Off*	Non stampa l'identificativo utente.
Alto Sinistra	Stampa l'ID utente in alto a sinistra sulla pagina.
Alto Destra	Stampa l'ID utente in alto a destra sulla pagina.
Fondo Sinistra	Stampa l'ID utente in basso a sinistra sulla pagina.
Fondo Destra	Stampa l'ID utente in basso a destra sulla pagina.

 **NOTA:** Quando si stampa su un foglio di formato DL, parte dell'ID utente potrebbe non venire stampata correttamente.

Stampa testo

Funzione:

Permette di specificare se far stampare i dati PDL, che non sono supportati dalla stampante, come testo semplice quando vengono ricevuti dalla stampante. I dati di testo vengono stampati su carta di dimensioni A4 o Lettera.

Valori:

Off	Non stampa i dati ricevuti.
On*	Stampa i dati ricevuti come dati di testo.

Foglio banner

Funzione:

Specifica la posizione del foglio di intestazione, e specifica il cassetto in cui è caricato. Questa funzione è disponibile per il driver PCL ma non è disponibile per il driver PS.

Valori:

Inserire pos.	Off*	Non stampa il foglio di intestazione.
	Anteriore	Stampa all'inizio del documento.
	Posteriore	Stampa alla fine del documento.
	Anteriore e posteriore	Stampa sia all'inizio che alla fine del documento.
Cassetto spec.	Cassetto 1*	Il foglio di intestazione è caricato nel Cassetto 1.
	Cassetto 2*1	Il foglio di intestazione è caricato nel Cassetto 2.
	MPF	Il foglio di intestazione è caricato nell'alimentatore multiuso.

*1 Visualizzato solo quando è installato sulla stampante l'alimentatore opzionale da 550 fogli.


RAM Disk


Funzione:

Permette di allocare memoria al file system del RAM Disk per le funzioni Stampa protetta e Salva stampa. La modifica diventa attiva dopo aver spento e riacceso la stampante.

Valori:

Disabilita	Non alloca memoria al file system del RAM Disk. I processi Protezione stampa e Stampa di prova verranno annullati e registrati nel registro errori.
Enable*	Alloca memoria al file system del RAM Disk automaticamente.

 **NOTA:** Il menu RAM Disk viene visualizzato solo se sono installati sulla stampante 256 MB o più di memoria aggiuntiva.

 **NOTA:** Riavviare la stampante una volta modificata l'impostazione del menu Disco RAM.

Sostituisci Cassetto

Funzione:

Specifica se viene usata o meno carta di altre dimensioni quando la carta caricata nel vassoio specificato non corrisponde alla dimensione di carta impostata per il lavoro attuale.

Valori:

Off*	Nessuna dimensione Sostituire Cassetto accettata.
Formato più grande	Sostituisce il vassoio di formato immediatamente maggiore. In assenza di fogli di formato più grande, la stampante vi sostituisce il foglio dal formato più prossimo.
Formato più vicino	Sostituisce vassoio di formato vicino.
Alimentazione MPF	Sostituisce foglio dall'alimentatore multiuso.

mm / pol.

Funzione:

Specifica l'unità di misura predefinita visualizzata dopo il valore numerico sul pannello operatore.

Valori:

millimetri (mm)*	Seleziona i millimetri come unità di misura predefinita.
pol. (")	Seleziona i pollici come unità di misura predefinita.

Manutenzione

Usare il menu **Manutenzione** per inizializzare la memoria NV (non volatile), configurare le impostazioni di regolazione della qualità della carta semplice, e configurare le impostazioni di sicurezza.



NOTA: I valori contrassegnati da un asterisco (*) sono le impostazioni predefinite.

Densità carta

Funzione:

Specifica la densità della carta.

Valori:

Liscio	Normale*
	Leggero
Etichetta	Normale*
	Leggero

Regola BTR



AVVISO: Dal momento che la qualità di stampa varia in funzione dei valori di impostazione, è necessario selezionare questa voce.

Funzione:

Per specificare le impostazioni della tensione di riferimento per il rullo di trasferimento.

Valori:

Liscio	-3 - +3
	0*
Liscio spesso	-3 - +3
	0*
Lucido	-3 - +3
	0*
Copertine	-3 - +3
	0*

Copertine spesse	-3 - +3
	0*
Etichetta	-3 - +3
	0*
Rivestito	-3 - +3
	0*
Rivestito spesso	-3 - +3
	0*
Busta	-3 - +3
	0*
Riciclato	-3 - +3
	0*
Rivestita giapponese	-3 - +3
	0*
Cartolina giapponese	-3 - +3
	0*

Regola Fuser



AVVISO: Dal momento che la qualità di stampa varia in funzione dei valori di impostazione, è necessario selezionare questa voce.

Funzione:

Specifica le impostazioni di temperatura per il fuser.

Valori:

Liscio	-2 - +2
	0
Liscio spesso	-2 - +2
	0
Lucido	-2 - +2
	0
Copertine	-2 - +2
	0
Copertine spesse	-2 - +2
	0
Etichetta	-2 - +2
	0
Rivestito	-2 - +2
	0
Rivestito spesso	-2 - +2
	0
Busta	-2 - +2
	0

Riciclato	-2 - +2
	0
Rivestita giapponese	-2 - +2
	0
Cartolina giapponese	-2 - +2
	0

Agg.Reg.Auto

Funzione:

Per regolare automaticamente la registrazione.

Valori:

On*	Regola automaticamente la registrazione.
Off	Non regola automaticamente la registrazione.

Reg. Reg. Col.

Funzione:

Permette di stampare la tabella di registrazione colore e di regolare la registrazione colore usando la tabella. è necessario usare questa funzione dopo che la stampante è stata installata o trasferita.

Valori:

Correzione Automatica	Regola automaticamente la registrazione del colore.		
Dia. Reg. Col.	Stampa la tabella di registrazione colore.		
Inserire Numero	G	-9- +9	Specifica i valori che si trovano nella tabella di registrazione colore per il Giallo.
	M	-9- +9	Specifica i valori che si trovano nella tabella di registrazione colore per il Magenta.
	C	-9- +9	Specifica i valori che si trovano nella tabella di registrazione colore per il Grigio Azzurro.

Metro stampa

Funzione:

Per inizializzare i dati del misuratore di stampa. Inizializzando i dati del misuratore di stampa, il valore del misuratore torna a 0.

Reset Defaults


Funzione:

Inizializza la memoria NV (non-volatile). Dopo aver eseguito questa funzione e riavviato la stampante, tutti i parametri dei menu, ad eccezione di quelli relativi alla rete, vengono reimpostati sui valori predefiniti.


Libera memoria

Funzione:

Cancella tutti i file immagazzinati nel RAM Disk come Protezione stampa e Stampa di prova.

 **NOTA:** Il menu Libera Memoria viene visualizzato solo quando sono presenti 256 MB o più di memoria aggiuntiva installata sulla stampante e il menu RAM Disk è impostato a Abilita.

Toner non-Dell

 **AVVISO:** In caso di utilizzo di toner non Dell, la risultante potrebbe risultarne seriamente danneggiata e non sarà coperta da garanzia.

Funzione:

Permette di specificare se si usa una cartuccia di stampa rigenerata o meno. Quando questa impostazione è attivata, è possibile usare cartucce di stampa fornite da altre ditte.

Valori:

On	Abilita l'utilizzo di cartucce di stampa rigenerate.
Off*	Disabilita l'utilizzo di cartucce di stampa rigenerate.

PCL

Usare il menu **PCL** per modificare le impostazioni della stampante che influiscono solo su processi che usano il linguaggio di emulazione PCL.



NOTA: I valori contrassegnati da un asterisco (*) sono le impostazioni predefinite.

Cassetto Fogli

Funzione:

Specifica il vassoio di ingresso.

Valori:

Auto*	Sceglie automaticamente un vassoio a seconda delle impostazioni di dimensione e tipo di carta del processo di stampa.
Cassetto 1	La carta viene presa dal vassoio standard da 250 fogli.
Cassetto 2 *1	La carta viene presa dall'alimentatore opzionale da 550 fogli.
MPF	Il foglio viene preso dall'alimentatore multiuso.

*1 Visualizzato solo quando è installato sulla stampante l'alimentatore opzionale da 550 fogli.

Formato Foglio


Funzione:

Specifica le dimensioni predefinite della carta.

Valori:

A4* ¹	C5
A5	Busta #10
B5	Cartolina giapponese
Letter* ¹	Youkei 2 Env
8.5x13"	Youkei 3 Env
Legal	Youkei 4 Env
Executive	Busta Youchou 3
Monarch	Choukei 3 Env
DL	Dim.person.

*1 Denota valori predefiniti di fabbrica specifici per ciascun Paese

 **NOTA:** Se si seleziona un formato personalizzato nel prompt del formato carta, sarà necessario inserire la lunghezza e la larghezza personalizzate.

Orientazione

Funzione:

Specifica come il testo e la grafica verranno orientati sulla pagina.


Valori:


Verticale*	Stampa testo e grafica parallelamente al bordo corto del foglio.
Orizzontale	Stampa testo e grafica parallelamente al bordo lungo del foglio.

Fronte retro

Funzione:

Imposta la stampa fronte/retro come predefinita per tutti i processi di stampa. (Selezionare Duplex dal driver della stampante per stampare in fronte/retro solo alcuni processi.)

 **NOTA:** I valori contrassegnati da un asterisco (*) sono le impostazioni predefinite.

 **NOTA:** Il menu 2 sided è disponibile solo se è stata installata l'unità fronte/retro opzionale sulla stampante.

Valori:

Stampa su 2 Lato	Off*	Stampa su un lato del foglio.
	On	Stampa su entrambi i lati del foglio.
Marg. Rileg.	Gira Bor. Lun.*	Considera che la rilegatura sia dal lato lungo del foglio. (Il lato sinistro per l'orientamento verticale e il lato superiore per l'orientamento orizzontale)
	Gira Bor. Bre.	Considera che la rilegatura sia dal lato corto del foglio. (Il lato superiore per l'orientamento verticale e il lato sinistro per l'orientamento orizzontale)

Tipo Carattere

Funzione:

Specifica il font predefinito tra i font registrati della stampante.

Valori:

CG Times	CG Times It	CG Times Bd
CG Times BdIt	Univers Md	Univers MdIt
Univers Bd	Univers BdIt	Univers MdCd
Univers MdCdIt	Univers BdCd	Univers BdCdIt

AntiqueOlv	AntiqueOlv It	AntiqueOlv Bd
CG Omega	CG Omega It	CG Omega Bd
CG Omega BdlIt	GaramondAntiqua	Garamond Krsv
Garamond Hlb	GaramondKrsvHlb	Courier*
Courier It	Courier Bd	Courier BdlIt
LetterGothic	LetterGothic It	LetterGothic Bd
Albertus Md	Albertus XBd	Clarendon Cd
Coronet	Marigold	Arial
Arial It	Arial Bd	Arial BdlIt
Times New	Times New It	Times New Bd
Times New BdlIt	Symbol	Wingdings
Line Printer	Times Roman	Times It
Times Bd	Times BdlIt	Helvetica
Helvetica Ob	Helvetica Bd	Helvetica BdOb
CourierPS	CourierPS Ob	CourierPS Bd
CourierPS BdOb	SymbolPS	Palatino Roman
Palatino It	Palatino Bd	Palatino BdlIt
ITCBookman Lt	ITCBookman LtIt	ITCBookmanDm
ITCBookmanDm It	HelveticaNr	HelveticaNr Ob
HelveticaNr Bd	HelveticaNrBdOb	N C Schbk Roman

N C Schbk It	N C Schbk Bd	N C Schbk BdIt
ITC A G Go Bk	ITC A G Go BkOb	ITC A G Go Dm
ITC A G Go DmOb	ZapfC MdIt	ZapfDingbats

Imposta Symbol

Funzione:

Specifica un set di simboli per il font specificato.

Valori:

ROMAN-8*	ISO L1	ISO L2
ISO L5	ISO L6	PC-8
PC-8 DN	PC-775	PC-850
PC-852	PC-1004	PC-8 TK
WIN L1	WIN L2	WIN L5
DESKTOP	PS TEXT	MC TEXT
MS PUB	MATH-8	PS MATH
PI FONT	LEGAL	ISO-4
ISO-6	ISO-11	ISO-15
ISO-17	ISO-21	ISO-60
ISO-69	WIN 3.0	WINBALT
SYMBOL	WINGDINGS	DNGBTSMS

Dimensioni Carattere

Funzione:

Specifica la dimensione dei font per i font tipografici scalabili.

Valori:

4,00 - 50,00	I valori sono per incrementi di 0,25.
12.00*	

La dimensione del font si riferisce all'altezza dei caratteri del font. Un punto equivale a circa 1/72 di pollice.



NOTA: Il menu **Tipo Carattere** viene visualizzato solo per i font tipografici.

Vedere anche:

["Passo e dimensione in punti"](#)

[Imposta Carattere](#)

Funzione:

Specifica la spaziatura dei font per i font tipografici a monospaziatura scalabili.

Valori:

6,00 - 24,00	I valori sono per incrementi di 0,01.
10.00*	

La spaziatura dei font si riferisce al numero di caratteri a larghezza fissa in un pollice orizzontale di stampa. Per i font a monospaziatura non scalabili, la spaziatura viene visualizzata ma non può essere modificata.



NOTA: Il menu **Imp. Carattere** viene visualizzato solo per i font fissi o a monospaziatura.

Vedere anche:

["Passo e dimensione in punti"](#)

Forma Rigo

Funzione:

Permette di impostare il numero di linee in una pagina.

Valori:

5 - 128	I valori sono per incrementi di 1.
64* o 64*1	

*1 Denota valori predefiniti di fabbrica specifici per ciascun Paese

La stampante imposta lo spazio tra ciascuna riga (interlinea verticale) basandosi sulle voci di menu `Forma Rigo` e `Orientation`. Selezionare `Forma Rigo` e `Orientation` correttamente prima di modificare `Forma Rigo`.

Vedere anche:

["Orientazione,"](#) ["Utilizzare questa voce di menu per:"](#)

Quantità

Funzione:

Imposta il numero di copie che si desidera usare come valore predefinito della stampante. (Impostare il numero di copie richiesto per un singolo processo specifico dal driver della stampante. I valori selezionati dal driver della stampante hanno sempre priorità su quelli scelti sul pannello operatore.)

Valori:

1-999	I valori sono per incrementi di 1.
1*	

Accresc. Immag.

Funzione:

Specifica se viene eseguita la funzione di miglioramento delle immagini. Il miglioramento delle immagini è una funzione che fa degradare la linea di separazione tra il bianco e il nero in maniera più sfumata in modo da migliorare l'effetto visivo.

Valori:

On*	Abilita la funzione di miglioramento delle immagini.
Off	Disabilita la funzione di miglioramento delle immagini.

Hex Dump

Funzione:

Aiuta ad isolare la fonte di un problema in un processo di stampa. Quando è selezionato Hex Dump, tutti i dati inviati alla stampante vengono stampati in esadecimale e in rappresentazione carattere. I codici di controllo non vengono eseguiti.

Valori:

Disabilita*	Disabilita la funzione Hex Dump.
Abilita	Abilita la funzione Hex Dump.

Modalità Bozza

Funzione:

Permette di risparmiare toner stampando in modalità bozza. La qualità di stampa viene ridotta stampando in modalità bozza.

Valori:

Disabilita*	Non stampa in modalità bozza.
Abilita	Stampa in modalità bozza.

Terminazione Rigo

Funzione:

Permette di aggiungere i comandi di termine di riga.

Valori:

Off*	Il comando di termine di riga non viene aggiunto. CR=CR, LF=LF, FF=FF
Add-LF	Il comando LF viene aggiunto. CR=CR-LF, LF=LF, FF=FF
Add-CR	Il comando CR viene aggiunto. CR=CR, LF=CR-LF, FF=CR-LF
CR-XX	I comandi CR e LF vengono aggiunti. CR=CR-LF, LF=CR-LF, FF=CR-LF

Colore predefinito

Funzione:

Permette di specificare la modalità colore come Colore o Nero. Questa impostazione viene usata quando l'impostazione di modalità di stampa a colori non è specificata per il lavoro di stampa inviato alla stampante.

Valore:

Nero*	Stampa in modalità bianco e nero.
Colore	Stampa in modalità a colori.

PostScript

Usare il menu `PostScript` per modificare le impostazioni della stampante che influiscono solo su processi che usano il linguaggio di emulazione PostScript.



NOTA: I valori contrassegnati da un asterisco (*) sono le impostazioni predefinite.


Rapporto Errore PS

Funzione:

Specifica se la stampante stampa un messaggio d'errore per gli errori PostScript. La modifica diventa attiva dopo aver spento e riaccessato la stampante.

Valori:

On*	Stampa un messaggio d'errore prima di annullare il processo.
Off	Annulla il processo di stampa senza stampare un messaggio d'errore.

 **NOTA:** Queste istruzioni dal driver PS hanno la priorità sulle impostazioni specificate dal pannello operatore.

Time-out lavoro PS

Funzione:

Specifica il tempo di esecuzione per un processo PostScript. La modifica diventa attiva dopo aver spento e riaccessato la stampante.

Valori:

Off*	Non si verificherà un timeout di processo.
1-900min.	Verrà generato un errore PostScript se l'elaborazione non è terminata dopo il tempo specificato.

Modalità alimentazione fogli

Funzione:


Specifica il modo per selezionare il vassoio per la modalità PostScript. La modifica diventa attiva dopo aver spento e riaccessato la stampante.

Valore:

Auto*	Il vassoio viene selezionato con la stessa impostazione del modo PCL.
Sel. da Cass.	Il vassoio è selezionato in un metodo compatibile con le normali stampanti Post Script.

Impostazioni pannello

Usare il menu `Panel Settings` per impostare una password per limitare l'accesso ai menu. Ciò impedisce che vengano accidentalmente modificate delle voci.

 **NOTA:** I valori contrassegnati da un asterisco (*) sono le impostazioni predefinite di fabbrica.

Vedere anche:

["Impostazione di protezione pannello"](#)

Blocca Pannello

Funzione:

Limita l'accesso ai menu.

Valori:

Disabilita*	Non limita l'accesso ai menu.
Abilita	Limita l'accesso ai menu.

Cambia Password

Funzione:

Imposta una password per limitare l'accesso ai menu.

Valori:

0000-9999
0000*

Impostazioni Cassetto

Usare il menu **Imp. Cassetto** per definire il supporto di stampa caricato in ciascun vassoio.



NOTA: I valori contrassegnati da un asterisco (*) sono le impostazioni predefinite.

MPF

Funzione:


Per specificare la carta caricata nell'alimentatore multiuso.

Valori:

Tipo di Foglio	Plain*
	Liscio spesso
	Lucido
	Copertine
	Copertine spesse
	Etichetta
	Rivestito
	Rivestito spesso
	Busta
	Riciclato
	Rivestita giapponese
	Cartolina JPN.
	Liscio Lato2
	Spessore liscio Lato2

	Copertine Lato2
	Spessore copertine Lato2
	Rivestito Lato2
	Spessore rivestito Lato2
	Riciclato Lato2
	Rivestito Giap Lato2
	Cartolina Giap Lato2
Formato Foglio	A4
	A5
	B5
	Dimensioni driver*
	Letter
	8.5x13"
	Legal
	Executive
	Monarch
	DL
	C5
	Busta #10
	Cartolina JPN.
	Youkei 2 Env
	Youkei 3 Env
	Youkei 4 Env
	Busta Youchou 3
	Choukei 3 Env
	Dim.person.

Modalità MPF	Pannello spec.	Arresta la stampa e visualizza un errore sul pannello operatore se la carta specificata dal driver della stampante non corrisponde alla carta configurata per l'MFP dal pannello operatore.
	Driver spec.*	Continuare a stampare anche se la carta specificata dal driver della stampante non corrisponde alla carta configurata dal MFP dal pannello operatore.
V. Fin. Popup	On*	Specifica le dimensioni e il tipo di carta caricata nell'alimentatore multiuso. Questa opzione è disponibile soltanto quando è selezionato Pannello spec. per MFP Mode.
	Off	Il formato e tipo di carta caricata nell'alimentatore multiuso non sono specificati. Questa opzione è disponibile soltanto quando è selezionato Pannello spec. per MFP Mode.

 **NOTA:** Per il cassetto standard da 250 fogli o l'alimentatore opzionale da 550 foglio, non è necessario impostare il formato della carta. Questi vassoi rilevano automaticamente il formato della carta. Per ulteriori informazioni sui formati di carta supportati dai vassoi opzionali e standard, vedere "[Materiali di stampa supportati e relative dimensioni](#)".

Utilizzare questa voce di menu per:

- Ottimizzare la qualità di stampa per la carta specificata.
- Selezionare la fonte di carta dal programma applicativo selezionandone tipo e dimensioni.
- Collegare automaticamente i vassoi. La stampante collega automaticamente i vassoi che contengono fogli dello stesso tipo e formato, se i valori di `Tipo Foglio` sono stati impostati correttamente.

Cassetto 1

Funzione:

Per specificare la carta caricata nel cassetto da 250 fogli.

Valori:

Tipo di Foglio	Plain*
	Liscio spesso
	Copertine
	Copertine spesse
	Etichetta
	Rivestito
	Rivestito spesso
	Riciclato
	Rivestita giapponese
Formato Foglio	Automatico
	Dim.person.

Cass.2

Funzione:


Per specificare la carta caricata nell'alimentatore da 550 fogli.

Valori:

Tipo di Foglio	Plain*
	Liscio spesso
	Copertine
	Copertine spesse
	Etichetta
	Rivestito
	Rivestito spesso
	Riciclato
	Rivestita giapponese
Formato Foglio	Automatico
	Dim.person.

Stampa memoriz.

Questo menu Stampa memoriz. fornisce servizi di stampa applicabili come Stampa Protetta e Campione di Stampa.

 **NOTA:** Il menu Stampa memoriz. viene visualizzato solo se sono installati sulla stampante 256 MB o più di scheda di memoria opzionale.

Pr. Stampa

Funzione:

Stampa di processi confidenziali. La stampante può trattenere il processo in memoria finché non ci si reca presso la stampante e si immette la password sul pannello operatore.

Valori:

Stampa e Canc.	Stampa il processo, poi lo cancella dalla memoria della stampante.
Stampa e salva	Stampa il processo, poi lo memorizza nella memoria della stampante.
Elimina	Cancella il processo dalla memoria della stampante.

C. Stampa

Funzione:


Stampa una singola copia e permette di verificare il risultato di stampa prima di stampare tutte le copie. Questo impedisce che venga stampato un gran numero di copie sbagliate in una volta sola.

Valori:


Stampa e Canc.	Stampa il processo, poi lo cancella dalla memoria della stampante.
Stampa e salva	Stampa il processo, poi lo memorizza nella memoria della stampante.
Elimina	Cancella il processo dalla memoria della stampante.


Impostazione di protezione pannello

Questa funzione impedisce che il personale non autorizzato modifichi le impostazioni fatte dall'amministratore della stampante. Per la stampa normale, si possono selezionare voci di menu e le impostazioni della stampante rimarranno intatte. Tuttavia, le impostazioni della stampante possono essere modificate usando il driver della stampante su ciascun computer.

 **NOTA:** Disabilitare i menu del pannello operatore non impedisce l'accesso ai menu *Stampa memoriz.* e *Imp. Cassetto*.

1. Premere **Menu**.
2. Premere **▼** fin quando non appare *Menu Ammin.* quindi premere **✓**.
3. Premere **▼** fin quando non appare *Impostazioni pannello* quindi premere **✓**.
4. *Protezione pannello* è già selezionato. Premere **✓**.
5. Premere **▼** fino a quando non venga visualizzato *Abilita*, quindi premere **✓**.
6. Premere **◀**.
7. Premere **▼** fin quando non appare *Modifica password* quindi premere **✓**.
8. Immettere la password precedente (la password predefinita è 0000), quindi premere **✓**.
9. Immettere la nuova password, quindi premere **✓**.
10. Immettere di nuovo la password per confermare la password immessa, quindi premere **✓**. La password è stata modificata.

 **NOTA:** Qualora si sia dimenticata la password, spegnere la stampante. Quindi, mantenendo premuto il pulsante **Menu**, accendere la stampante. Mantenere premuto il pulsante **Menu** sino a quando non sarà visualizzato *Inizializ. pronta*. Rilasciare il pulsante **Menu** e premere **✓**. Premere **◀** per selezionare *si*, quindi premere **✓**. Il display visualizzerà brevemente il messaggio *La Password è inizializzata*. In questo modo verrà impostata la password predefinita di fabbrica.

 **NOTA:** Se il blocco del pannello è su *Abilita*, la password predefinita di fabbrica è 0000.

Vedere anche:

["Cambia Password"](#)

Disabilitazione del blocco pannello.

1. Premere Menu.
2. Premere ▼ fin quando non appare Menu Ammin. quindi premere ✓ .
3. Premere ▼ fin quando non appare Impostazioni pannello quindi premere ✓ .
4. Protezione pannello è già selezionato. Premere ✓ .
5. Premere ▼ fino a quando non venga visualizzato Disabilita, quindi premere ✓ .

Informazioni sul software della stampante

Usare il CD *Driver e programmi di utilità* fornito con la stampante per installare una combinazione di software, a seconda del sistema operativo.

I seguenti software possono essere eseguiti solo sotto Windows. Non possono essere eseguiti sotto Macintosh, UNIX o Linux.

Finestra Stato Stampa

La finestra Printing Status Window avvisa quando si verifica un errore o un messaggio di allarme, quando si verifica un inceppamento o quando il toner si sta esaurendo.

Si può scegliere di visualizzare oppure no la Printing Status Window durante la stampa. Il messaggio d'errore viene visualizzato nella finestra Finestra Stato Stampa.

Finestra Stato

Nella finestra Finestra Stato, è possibile verificare quanto toner e quanta carta restano o la configurazione delle opzioni della stampante locale.

Comando Monitor Stato

Usare la Comando Monitor Stato per gestire Finestra Stato per diverse stampanti.

- Selezionare una stampante dalla lista (o da Dimensioni Foglio) facendo clic sul suo nome in modo da aprire una finestra Finestra Stato o Dell Printer Configuration Web Tool per una specifica stampante.
- La Comando Monitor Stato mostra le finestre Finestra Stato per le connessioni locali, o lo Dell Printer Configuration Web Tool per le connessioni di rete.

Sistema di gestione forniture Dell™

È possibile accedere alla finestra di dialogo Sistema di Gestione Forniture Dell dalla finestra Finestra Stato Stampa, dalla finestra Tutti i programmi o dall'icona sul desktop. È inoltre possibile lanciarla dalla finestra Finestra Stato quando si verifica un errore di toner.

E' possibile ordinare altri materiali di consumo telefonicamente o via Web.

1. Fare clic su Start → All Programs → Dell Printers → Additional Color Laser Software → Dell Supplies Management System.

Verrà visualizzata la finestra Sistema di Gestione Forniture Dell.

2. Selezionare la stampante dall'elenco Seleziona modello stampante.
3. Se si ordina da Web:
 - a. Quando non è possibile avere informazioni dalla stampante automaticamente tramite comunicazione a due vie, viene visualizzata una finestra che chiede di digitare il codice del servizio assistenza. Immettere il numero dell'etichetta del supporto Dell nel campo apposito. Il numero di codice servizio Dell è visualizzato all'interno dello sportello frontale della stampante.
 - b. Selezionare un URL dall'elenco Seleziona URL riordine.
 - c. Fare clic su Visita il sito web per le ordinazioni di fornitura di materiale per stampanti Dell.
4. Se si ordina al telefono, chiamare il numero visualizzato sotto la voce Per telefono.

User Setup Disk Creating Tool

Il programma dello User Setup Disk Creating Tool presente nella cartella MakeDisk della cartella Utilities nel CD *Drivers and Utilities* e i driver della stampante presenti nel CD *Drivers and Utilities* vengono utilizzati per la creazione dei pacchetti d'installazione del driver contenente le impostazioni del driver personalizzate. Un pacchetto di installazione driver può contenere un gruppo di impostazioni memorizzate e altri dati relativi ai seguenti elementi:

- Orientamento di stampa e N in 1 (impostazioni documento)
- Filigrane
- Riferimenti ai font

Se si desidera installare il driver della stampante con le stesse impostazioni su più computer con lo stesso sistema operativo, creare un disco di setup utilizzo un floppy o su un server in rete. Usare il disco di setup così creato ridurrà il carico di lavoro necessario per l'installazione del driver della stampante.

- Installare preventivamente il driver della stampante Dell™ Color Laser Printer 3110cn sul computer in cui sarà creato il disco di setup.
- Il disco di setup può essere utilizzato soltanto sotto il sistema operativo in cui è stato creato il disco o su computer con lo stesso sistema operativo. Creare un disco di setup distinto per ogni altro tipo di sistema operativo.

Software Update

Gli aggiornamenti del firmware e/o del driver possono essere scaricati da <http://support.dell.com>.

Stampa

In questo capitolo vengono fornite informazioni sulla stampa in genere e sulla stampa di alcuni elenchi di informazioni, nonché sull'eliminazione di un processo.


- [Suggerimenti per una stampa ottimale](#)
 - [Invio di un processo in stampa](#)
 - [Annullamento di un processo di stampa](#)
 - [Come stampare una Pagina impostazioni stampante](#)
 - [Stampa di un elenco di esempi di font](#)
 - [Uso della funzione Stampa e mantieni](#)
-

Suggerimenti per una stampa ottimale

Suggerimenti per la conservazione dei supporti di stampa

È necessario conservare i supporti di stampa in modo adeguato. Per ulteriori informazioni, si veda "[Conservazione dei supporti di stampa](#)".

Come evitare gli inceppamenti

 **NOTA:** Prima di acquistare grandi quantità dei supporti di stampa che si intende utilizzare con la stampante, si consiglia di provarne un campione.

Una selezione accurata e un caricamento corretto dei supporti di stampa consentono di prevenire gran parte degli inceppamenti della carta. Consultare le seguenti sezioni per istruzioni relative al caricamento dei supporti di stampa:

- "[Caricamento dei supporti di stampa nei vassoi standard e opzionali](#)" (contenente istruzioni relative al cassetto standard e all'alimentatore opzionale da 550 fogli)
- "[Come caricare l'alimentatore multiuso](#)"
- "[Come evitare gli inceppamenti](#)"

Per istruzioni su come rimuovere un inceppamento, vedere "[Rimozione degli inceppamenti](#)".

Invio di un processo in stampa

Per avvalersi di tutte le funzioni supportate della stampante, utilizzare il driver della stampante. Quando si seleziona Stampa da un programma applicativo, viene visualizzata la finestra del driver della stampante. Selezionare le impostazioni relative al processo da stampare. Le impostazioni di stampa selezionate dal driver hanno la priorità sulle impostazioni predefinite del menu selezionate dal pannello operatore della stampante.

Per visualizzare tutte le impostazioni disponibili, fare clic su Proprietà o Configurazione dalla finestra iniziale. Per maggiori informazioni sulle funzioni visualizzate nella finestra del driver della stampante, consultare la Guida online. Utilizzando un tipo o un formato di carta diverso da quello impostato nel pannello operatore, l'utente dovrà modificare l'impostazione del vassoio del pannello operatore prima di stampare il processo.

Per stampare un processo da un tipico programma applicativo Microsoft Windows:

1. Aprire il file che si desidera stampare.
2. Dal menu File selezionare Stampa.
3. Verificare che nella finestra di dialogo sia selezionata la stampante giusta. Modificare le impostazioni di stampa secondo il caso (come ad esempio le pagine da stampare o il numero di copie).
4. Fare clic su Proprietà o Configurazione per regolare le impostazioni della stampante non accessibili dalla prima schermata, quindi fare clic su OK.
5. Fare clic su OK o Stampa per inviare il processo alla stampante selezionata.

Annullamento di un processo di stampa

Esistono diversi metodi per annullare un processo di stampa.

Annullamento di un processo dal pannello operatore della stampante

Per annullare un processo di stampa a stampa iniziata:

1. Premere Cancel. La stampa è cancellata solo per il processo di stampa attuale. Tutti i processi di stampa successivi saranno stampati.

Annullamento di un lavoro da un computer con Windows in esecuzione

Annullamento di un processo dal desktop

Quando si invia un processo in stampa, nell'angolo destro sulla barra delle applicazioni viene visualizzata una

piccola icona della stampante.

1. Fare doppio clic sull'icona della stampante. Nella finestra della stampante viene visualizzato un elenco dei processi di stampa.
2. Selezionare il processo che si desidera eliminare.
3. Premere il tasto <Canc> sulla tastiera.

Annullamento di un processo dal desktop

1. Ridurre a icona i programmi in modo da liberare il desktop.
2. Fare clic su Avvio → Stampanti e fax.
Fare clic su Fare clic per iniziare. → Pannello di controllo → Hardware e suoni → Stampanti.
(per Windows Vista™)
Viene visualizzato un elenco delle stampanti disponibili.
3. Fare doppio clic sulla stampante selezionata al momento dell'invio del processo. Nella finestra della stampante viene visualizzato un elenco dei processi di stampa.
4. Selezionare il processo che si desidera eliminare.
5. Premere il tasto <Canc> sulla tastiera.

Come stampare una Pagina impostazioni stampante

Per verificare nel dettaglio le impostazioni della stampante, stampare una pagina Impostazioni della stampante. Una pagina di impostazioni della stampante permette inoltre di verificare se le opzioni sono state installate correttamente o meno.

Vedere "[Informazioni sui menu della stampante](#)" per identificare il display e i pulsanti del pannello operatore se si necessita assistenza.

1. Premere Menu.
2. Premere ▼ fin quando non appare Rapporto/Elenco, quindi premere ✓.
3. Verranno visualizzate le Impostazioni stampante, quindi premere ✓. Verrà stampata la pagina Impostazioni stampante.

Verrà visualizzato Impost. Stampante Stampa mentre la pagina viene stampata. La stampante tornerà al messaggio Ready to Print dopo che sarà stampata la pagina Impostazioni della stampante.

Se compare un altro messaggio mentre si sta stampando questa pagina, vedere "[Informazioni sui messaggi della stampante](#)" per ulteriori informazioni.

Stampa di un elenco di esempi di font





Per stampare esempi di tutti i font attualmente disponibili per la stampante:

1. Premere Menu.
2. Premere ▼ fin quando non appare Rapporto/Elenco, quindi premere ✓ .
3. Premere ▼ finché non viene visualizzato PCL Fonts List o PS Fonts List.
 - o Selezionare PCL Fonts List per stampare un elenco dei font disponibili per il PCL.
 - o Selezionare Lista Font PS per stampare un elenco dei font disponibili per l'emulatore PostScript® 3™.
4. Premere ✓ .

Verrà visualizzato il messaggio Lista Font PCL Stampa o Lista Font PS Stampa sul pannello operatore finché non verrà stampata la pagina. La stampante tornerà al messaggio Stampa pronta dopo che sarà stampata la pagina di elenco dei font.

Uso della funzione Stampa e mantieni

Quando si invia un processo in stampa, nel driver è possibile specificare un'opzione che consente di posporre la stampa del processo e di memorizzarlo nella stampante. Quando si intende stampare un processo, è necessario utilizzare i menu del pannello operatore per individuare il processo in attesa desiderato. È possibile utilizzare questa funzione stampare un processo riservato (Stampa protetta), esaminare una copia prima di stamparne altre (Stampa di prova).

-  **NOTA:** La stampante tratterrà il processo finché non viene cancellato dal pannello operatore o la stampante non viene spenta. I dati in memoria vengono cancellati una volta spenta la stampante.
-  **NOTA:** Le funzioni Print and Hold richiedono un minimo di 384 MB di memoria disponibile della stampante. Inoltre, è necessario configurare le impostazioni del RAM disk sul pannello operatore o sul driver della stampante.
-  **NOTA:** In funzione dei documenti, i processi potrebbero risultare eccessivamente grandi rispetto alla memoria disponibile. In tal caso, si verifica un errore.
-  **NOTA:** Nel caso in cui un nome documento non sia assegnato al processo di stampa sul driver della stampante, il nome del lavoro sarà identificato utilizzando l'ora e la data di presentazione del PC in modo da distinguerlo dagli altri lavori che sono stati memorizzati con il proprio nome.

Stampa ed eliminazione dei processi in attesa

Dopo aver memorizzato nella stampante i processi in attesa, è possibile utilizzare il pannello operatore per specificare l'operazione che si desidera eseguire per uno o più processi. Si può selezionare *Secure Print* o *Proof Print* dal "[Stampa memoriz.](#)." Quindi, selezionare un nome utente dall'elenco. Se si seleziona *Protez. Stampa*, è necessario immettere la password specificata nel driver al momento dell'invio del processo. Per ulteriori informazioni, vedere "[Protez. Stampa](#)".

Dalle voci di menu *Secure Print* o *Proof Print* sono disponibili tre opzioni:

- Stampa e Canc.
- Stampa e salva
- Elimina

Accesso ai processi in attesa dal pannello operatore

1. Premere *Menu*.
2. Premere ▼ fin quando non appare *Stampa memorizzata* quindi premere ✓.
3. Visualizzato *Protez. Stampa*. Premere ✓.
4. Premere ▼ fin quando non appare nome utente quindi premere ✓.
5. Se si stanno stampando lavori riservati (lavori in Protezione Stampa), digitare la password specificata sul driver della stampante, quindi premere ✓.
6. Premere ▼ fin quando non appare il lavoro che si desidera stampare quindi premere ✓.
7. Premere ▼ finché non compare la modalità desiderata, quindi premere ✓.
8. Inserire la quantità di copie, quindi premere ✓. Quando si seleziona *Seleziona tutto* nel passo f e la quantità di copie è stata impostata dal computer, selezionare *Predef. doc*, e quindi premere ✓. Quando si seleziona un documento nel passo 6, viene visualizzato il numero di copie specificato nel driver della stampante.


Accesso ai processi di stampa di prova


1. Premere *Menu*.
2. Premere ▼ fin quando non appare *Stampa memorizzata* quindi premere ✓.
3. Premere ▼ fin quando non appare *Campione di stampa* quindi premere ✓.
4. Premere ▼ fin quando non appare nome utente quindi premere ✓.
5. Premere ▼ fin quando non appare il lavoro che si desidera stampare quindi premere ✓.

6. Premere ▼ sino a quando non compaia l'azione desiderata, quindi premere ► .
7. Inserire la quantità di copie, quindi premere ✓ . Quando si seleziona `Seleziona tutto` nel passo f e la quantità di copie è stata impostata dal computer, selezionare `Predef. doc`, e quindi premere ✓ . Quando si seleziona un documento nel passo 5, viene visualizzato il numero di copie specificato nel driver della stampante.

Memorizza stampa

Quando si invia un processo di stampa memorizzato, la stampa non provvede immediatamente alla stampa del processo, ma memorizza prima il processo in memoria in modo tale da rendere possibile la stampa in un momento successivo. Per ulteriori informazioni, vedere "[Stampa ed eliminazione dei processi in attesa](#)".


 **NOTA:** La stampante tratterà il processo finché non viene cancellato dal pannello operatore o la stampante non viene spenta.


 **NOTA:** Quando si seleziona `Stampa e Canc.`, il processo memorizzato viene automaticamente cancellato dopo la stampa.

Stampa di prova

Se il processo è stato inviato utilizzando l'opzione `Proof Print` viene stampata una copia del processo mentre le altre copie richieste dal driver vengono mantenute in memoria. Utilizzare la funzione `Stampa di prova` per eseminare la prima copia e valutarne le caratteristiche prima di stampare le copie rimanenti.

Vedere "[Stampa ed eliminazione dei processi in attesa](#)" per informazioni sulla stampa delle copie aggiuntive.

 **NOTA:** La stampante tratterà il processo finché non viene cancellato dal pannello operatore o la stampante non viene spenta. I dati in memoria vengono cancellati una volta spenta la stampante.

 **NOTA:** .Quando si seleziona `Stampa e Canc.`, il processo memorizzato viene automaticamente cancellato dopo la stampa.

Protez. Stampa


Quando si invia un processo in stampa, è possibile immettere una password dal driver. La password deve essere composta di un numero di cifre compreso tra 1 e 12 utilizzando numeri da 0 a 9. Il processo viene mantenuto nella memoria della stampante fino a quando non si immette la stessa password numerica dal pannello operatore della stampante e il processo viene stampato o eventualmente eliminato. Questa funzione è chiamata "`Conserva stampa`". Ciò garantisce la massima riservatezza del processo che può essere stampato e prelevato solo dall'utente che lo ha inviato in stampa.

Quando si seleziona `Protez. Stampa` da `Stampa memoriz.` dopo aver selezionato lo username, viene


visualizzato il seguente messaggio:


Password[xxxxxxxxxxxxx]

Utilizzare i pulsanti del pannello operatore per immettere la password numerica associata al processo riservato. Mentre si digita la password, la password inserita viene visualizzata per garantire la confidenzialità.

Digitando una password sbagliata, appare il messaggio Password errata. Aspettare tre secondi, o premere  o Cancella per tornare alla schermata di selezione utente.

Quando la password immessa è valido, è possibile scegliere di stampare o eliminare i processi corrispondenti al nome utente e alla password inseriti. Vengono visualizzati i processi di stampa corrispondenti alla password inserita. È possibile scegliere se stampare o eliminare i processi corrispondenti alla password immessa. (Per ulteriori informazioni, vedere "[Stampa ed eliminazione dei processi in attesa](#)".)

 **NOTA:** La stampante tratterrà il processo finché non viene cancellato dal pannello operatore o la stampante non viene spenta. I dati in memoria vengono cancellati una volta spenta la stampante.

 **NOTA:** .Quando si seleziona Stampa e Canc., il processo memorizzato viene automaticamente cancellato dopo la stampa.

Impostazione della stampa condivisa

- [Point and print \(Seleziona e stampa\)](#)
- [Peer-to-Peer](#)

è possibile condividere la nuova stampante in rete utilizzando il CD *Driver e programmi* di utilità fornito con la stampante o tramite il metodo peer-to-peer o point and print di Microsoft. Utilizzando uno dei metodi Microsoft non saranno tuttavia disponibili tutte le funzioni, ad esempio il monitor di stato e le altre utilità della stampante installate con il CD *Driver e programmi* di utilità .

Per condividere in rete una stampante collegata a livello locale, è necessario metterla in condivisione, quindi installare la stampante condivisa sui client di rete:

1. Fare clic su Start → Pannello di controllo → Stampanti e Fax (Stampanti per Windows 2000).
2. Fare clic col tasto destro sull'icona di questa stampante e selezionare Proprietà.
3. Dalla scheda Condivisione controllare il pulsante opzione Condividi la stampante (Condivisa per Windows 2000) quindi immettere un nome nella casella di testo Nome condivisione (Condivisa come per Windows XP).
4. Fare clic su Driver aggiuntivi e selezionare i sistemi operativi di tutti i client di rete che utilizzano la stampante.
5. Fare clic su OK. Se alcuni file sono mancanti, è possibile che venga richiesto di inserire il CD del sistema operativo del server.

Per Windows Vista™

1. Fare clic su Fare clic per iniziare. → Pannello di controllo → Hardware e suoni → Stampanti.
2. Fare clic col tasto destro sull'icona di questa stampante e selezionare Condivisione.
3. Fare clic sul pulsante Modifica opzioni condivisione.
4. Fare clic sul pulsante Continua.
5. Selezionare la casella Condividi la stampante, quindi digitare un nome nella casella di testo Nome condivisione.
6. Fare clic su OK.

Il driver PCL supporta un driver aggiuntivo per Windows Vista (che non comprende Itanium). Per registrare il Driver aggiuntivo, procedere come segue.

1. Fare clic su Fare clic per iniziare. → Pannello di controllo → Hardware e suoni → Stampanti.

2. Fare clic col tasto destro sull'icona di questa stampante e selezionare Condivisione.
3. Fare clic sul pulsante Modifica opzioni condivisione.
4. Fare clic sul pulsante Continua.
5. Fare clic su Driver aggiuntivi e selezionare il processore di tutti i client di rete che stampano con la stampante.
6. Fare clic su OK.
7. Fare clic sul pulsante Sfoglia ed individuare il driver nel CD *Drivers and Utilities*.

Per accertarsi che la procedura di condivisione della stampante sia stata eseguita correttamente:

- Controllare che l'oggetto stampante contenuto nella cartella Stampanti e Fax (Stampanti per Windows 2000) sia condiviso. In Windows 2000, ad esempio, sotto l'icona della stampante viene visualizzata un'icona a forma di mano.
- Accedere a Computer del gruppo di lavoro (Risorse di rete per Windows 2000). Individuare il nome host del server e il nome di condivisione assegnato alla stampante.

Ora che la stampante è condivisa, è possibile installarla sui client di rete tramite i metodi point and print o peer-to-peer.

Point and print (Selezione e stampa)

Questo metodo consente generalmente di utilizzare al meglio le risorse del sistema. Questo server gestisce le modifiche al driver e l'elaborazione dei processi di stampa. Ciò fa sì che i client di rete tornino ai loro programmi molto più velocemente.

Con il metodo point and print, sul computer client viene copiato un sottoinsieme dei dati del driver. Sono i dati essenziali per l'invio di processi alla stampante.

1. Sul desktop di Windows del computer client, fare doppio clic su Computer del gruppo di lavoro (Risorse di rete per Windows 2000).
2. Dopo aver individuato il nome host del server, fare doppio clic su di esso.
3. Fare clic col pulsante destro sul nome della stampante condivisa, quindi fare clic su Installa. Attendere che le informazioni relative al driver vengano copiate dal server al client e che un nuovo oggetto stampante venga aggiunto alla cartella Stampanti e fax (Stampanti per Windows 2000). Il tempo di esecuzione di questa operazione varia a seconda del traffico di rete e di altri fattori. Chiudere Computer del gruppo di lavoro (Risorse di rete per Windows 2000).
4. Stampare una pagina di prova per verificare l'installazione della stampante.
5. Fare clic su Start → Pannello di controllo → Stampanti e Fax (Stampanti per Windows 2000).
6. Selezionare la stampante appena creata.

7. Fare clic su File → Proprietà.
8. Nella scheda Generali, fare clic su Stampa pagina di prova (Stampa una pagina di prova for Windows 2000).

Quando la pagina di prova viene stampata correttamente, l'installazione della stampante è terminata.

Per Windows Vista

1. Sul desktop di Windows del computer client, fare clic su Fare clic per iniziare. → Rete.
2. Dopo aver individuato il nome host del server, fare doppio clic su di esso.
3. Fare clic col pulsante destro sul nome della stampante condivisa, quindi fare clic su Connetti.
4. Fare clic su Installa driver.
5. Fare clic su Continua nella finestra di dialogo Controllo dell'account utente.
6. Attendere la copiatura delle informazioni del driver dal server al computer client e l'aggiunta di una nuova stampante nella cartella Stampanti. Il tempo di esecuzione di questa operazione varia a seconda del traffico di rete e di altri fattori.
7. Stampare una pagina di prova per verificare l'installazione del driver della stampante.
8. Fare clic su Fare clic per iniziare. → Pannello di controllo → Hardware e suoni → Stampanti.
9. Fare clic con il tasto destro sulla stampante appena creata e selezionare Proprietà.
10. Dalla scheda Generale, fare clic su Stampa pagina di prova.

Se la pagina di prova viene stampata correttamente, l'installazione del driver della stampante è terminata.

Peer-to-Peer

Se si usa il metodo peer-to-peer, il driver della stampante viene installato completamente su ciascun computer client. La gestione delle modifiche al driver viene pertanto eseguita dai client. Al client è affidata l'elaborazione dei processi di stampa.

1. Fare clic su Start → Pannello di controllo → Stampanti e Fax (Stampanti per Windows 2000).
2. Fare clic su Aggiungi stampante per lanciare l'installazione guidata Aggiungi stampante.
3. Fare clic su Avanti (Server di stampa in rete per Windows 2000).
4. Selezionare Una stampante di rete o una stampante collegata a un altro computer, quindi fare clic su Avanti (Per Windows 2000, selezionare la stampante di rete dall'elenco delle Stampanti condivise). Se la stampante non è visualizzata nell'elenco, digitare il relativo percorso nella casella di testo. Per esempio: \\<nome host server>\<nome stampante condivisa> Il nome dell'host server è il nome con cui il computer del server è identificato sulla rete. Il nome della stampante condivisa corrisponde al

nome assegnato durante l'installazione del server.

5. Fare clic su Cerca stampante, quindi fare clic su Sì (Per Windows 2000, fare clic OK). Se si tratta di una stampante nuova, potrà esser richiesto di installare un driver della stampante. Se non è presente alcun driver di sistema, è necessario fornire il percorso dei driver disponibili.
6. Selezionare l'impostazione o meno della stampante come predefinita per il client, quindi fare clic su Avanti, quindi fare clic su Fine (Per Windows 2000, fare clic su Fine).
7. Stampare una pagina di prova per verificare l'installazione della stampante:
 - a. Fare clic su Start → Pannello di controllo → Stampanti e Fax (Stampanti per Windows 2000).
 - b. Selezionare la stampante appena creata.
 - c. Fare clic su File → Proprietà.
 - d. Dalla scheda Generale, fare clic su Stampa pagina di prova (Stampa una pagina di prova per Windows 2000). Se la pagina di prova viene stampata con successo, l'installazione è terminata.

Per Windows Vista

1. Fare clic su Fare clic per iniziare. → Pannello di controllo → Hardware e suoni → Stampanti.
2. Fare clic su Aggiungi stampante per lanciare l'installazione guidata Aggiungi stampante.
3. Selezionare Aggiungi stampante di rete, wireless o Bluetooth, quindi fare clic su Avanti. Se la stampante è presente in elenco selezionarla e fare clic su Avanti, oppure selezionare La stampante desiderata non è nell'elenco e digitare il percorso della stampante nella casella di testo Seleziona in base al nome una stampante condivisa e fare clic su Avanti.

Per esempio: \\<nome dell'host server>\<nome stampante condivisa>

Il nome dell'host server è il nome con cui il computer del server è identificato sulla rete. Il nome della stampante condivisa corrisponde al nome assegnato alla stampante durante l'installazione del server.

4. Se si tratta di una stampante nuova, potrà esser richiesto di installare un driver della stampante. Se non è presente alcun driver di sistema, è necessario fornire il percorso dei driver disponibili.
5. Scegliere se si desidera oppure no che questa stampante sia la stampante predefinita per il client, e fare clic su Avanti.
6. Se si vuole verificare l'installazione del driver della stampante fare clic su Stampa pagina di prova.
7. Fare clic su Fine.

Informazioni sui font

- [Tipi di carattere e font](#)
 - [Font bitmap e font scalabili](#)
 - [Font residenti](#)
 - [Imposta Symbol](#)
-

Tipi di carattere e font

Un font è un insieme di caratteri e simboli creati in base a un particolare modello. Tale modello viene definito tipo di carattere. Tramite l'uso dei diversi tipi di carattere, è possibile personalizzare un documento. La scelta dei tipi di carattere più consoni alle varie parti di un documento facilita la lettura di quest'ultimo.

La stampante ha vari font residenti sia in PCL 5/PCL 6 che in PostScript 3. Vedere "[Font residenti](#)" per la lista di tutti i font residenti.

Stile e intensità

I tipi di caratteri sono spesso disponibili in varie intensità e stili diversi. Tali variazioni consentono di modificare il tipo di carattere originale e di mettere in risalto, ad esempio, alcune parole importanti del testo o evidenziare i titoli. I diversi stili e le varie intensità costituiscono un'integrazione al tipo di carattere originario.

Per intensità si intende lo spessore delle linee che compongono il carattere. Linee più spesse danno come risultato caratteri più scuri. I termini più comunemente utilizzati per descrivere l'intensità di un tipo di carattere sono: grassetto, medio, chiaro, nero e scuro.

Per stile si intende una variazione del tipo di carattere, ad esempio l'inclinazione o la larghezza. Negli stili corsivo e obliquo i caratteri sono inclinati. Gli stili stretto, compresso ed esteso sono tre stili comunemente utilizzati per modificare la larghezza del carattere.

Alcuni font, ad esempio Helvetica Narrow Bold Oblique, sono il risultato di più variazioni di stile e intensità del tipo di carattere. Un gruppo di più variazioni di stile e intensità per un singolo tipo di carattere viene chiamato famiglia del tipo di carattere. La maggior parte delle famiglie del tipo di carattere consente quattro variazioni: normale, corsivo (obliquo), grassetto e grassetto corsivo (grassetto obliquo). Alcune famiglie consentono più variazioni, come illustrato nell'esempio seguente relativo alla famiglia del tipo di carattere Helvetica:

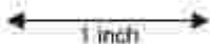
Helvetica	ABCDEFGHIJKLMNOPQRSTUVWXYZabcdefghijklmnopqrstuvwxyz1234567890
Helvetica Oblique	ABCDEFGHIJKLMNOPQRSTUVWXYZabcdefghijklmnopqrstuvwxyz1234567890
Helvetica Bold	ABCDEFGHIJKLMNOPQRSTUVWXYZabcdefghijklmnopqrstuvwxyz1234567890
Helvetica Bold Oblique	ABCDEFGHIJKLMNOPQRSTUVWXYZabcdefghijklmnopqrstuvwxyz1234567890
Helvetica Narrow	ABCDEFGHIJKLMNOPQRSTUVWXYZabcdefghijklmnopqrstuvwxyz1234567890
Helvetica Narrow Oblique	ABCDEFGHIJKLMNOPQRSTUVWXYZabcdefghijklmnopqrstuvwxyz1234567890
Helvetica Narrow Bold	ABCDEFGHIJKLMNOPQRSTUVWXYZabcdefghijklmnopqrstuvwxyz1234567890
Helvetica Narrow Bold Oblique	ABCDEFGHIJKLMNOPQRSTUVWXYZabcdefghijklmnopqrstuvwxyz1234567890

Passo e dimensione in punti

La dimensione di un font viene espressa in passi o punti, a seconda che il font sia a spaziatura fissa o proporzionale.

Nei font a spaziatura fissa, ogni carattere ha la stessa larghezza. Il passo specifica la dimensione dei font a spaziatura fissa. Corrisponde al numero di caratteri che verranno stampati nell'intervallo di un pollice lineare. Ad esempio, per tutti i font con passo 10 verranno stampati 10 caratteri per pollice (cpi) e per tutti i font con passo 12 verranno stampati 12 caratteri per pollice (cpi):

Courier	10 Pitch	1234567890
Courier-Bold	10 Pitch	1234567890
Courier	12 Pitch	123456789012
Courier-Bold	12 Pitch	123456789012



Nei font proporzionali (o tipografici), la larghezza di ogni carattere può variare. Dato che i font proporzionali possono avere caratteri di larghezza diversa, la dimensione del font viene espressa in punti e non in passi. Per Dimensione in punti si intende l'altezza dei caratteri di un font. Un punto punto equivale a 1/72 di pollice. I caratteri di un font stampati a 24 punti avranno dimensioni doppie rispetto ai caratteri dello stesso font stampati a 12 punti.

Nella figura seguente vengono riportati esempi di font stampati utilizzando diverse dimensioni in punti:

48 point 36 point

24 point 18 point 12 point 10 point

La dimensione in punti di un font è costituita dalla distanza tra il punto superiore del carattere più alto di un font e il punto inferiore del carattere più basso dello stesso font. Pertanto, è possibile che font diversi stampati con la stessa dimensione in punti presentino comunque una dimensione diversa. Ciò è dovuto al fatto che l'aspetto di un font dipende anche da altri parametri. La dimensione in punti di un font, tuttavia, è un ottimo criterio per specificare la dimensione relativa di un font. Nell'esempio seguente vengono riportati

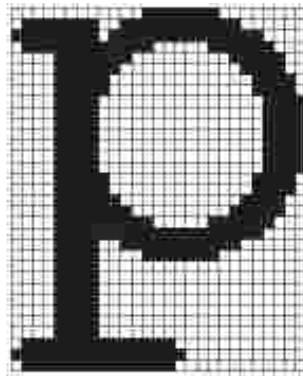
due font proporzionali a 14 punti molto diversi tra loro:

ITC Avant Garde
abcdefghABCDEF GH
ITC Zapf Chancery
abcdefghABCDEF GH

Font bitmap e font scalabili

La stampante utilizza sia font scalabili che font bitmap.

I font bitmap vengono memorizzati come modelli di bit predefiniti che rappresentano un tipo di carattere con dimensione, stile e risoluzione specifici. Nella figura seguente viene riportato un esempio di carattere di un font bitmap.



Sono disponibili diversi stili e dimensioni in punti per i font bitmap trasferibili.

I font scalabili (chiamati anche font outline) sono memorizzati come programmi che definiscono i profili dei caratteri di un font. Ogni volta che si stampano dei caratteri di un font scalabile, la stampante crea una bitmap dei caratteri con la dimensione in punti selezionata e la salva temporaneamente nella memoria.

P

P P P P

I font bitmap temporanei vengono eliminati allo spegnimento o al ripristino della stampante. I font scalabili offrono una notevole flessibilità di stampa.

Per trasferire i font alla stampante, vengono utilizzati vari formati di font scalabili. PCL 5/PCL 6 utilizza i font scalabili Intellifont e TrueType. PostScript 3 usa font scalabili Type 1 e TrueType. Sono disponibili migliaia di font scalabili nei vari formati presso diversi fornitori di font.

Se si intende utilizzare più font scalabili o font bitmap trasferibili o si desidera utilizzare dimensioni diverse di font scalabili, potrebbe essere necessario acquistare memoria aggiuntiva per la stampante.

Font residenti

La stampante è dotata di font residenti memorizzati in modo permanente. Sono disponibili font diversi per PCL 5/PCL 6 e per PostScript 3. Alcuni dei tipi di carattere più diffusi, come Courier e TimesNew (PCL 5/PCL 6)/Times New Roman (PostScript 3), sono disponibili per tutti i linguaggi di stampa.

La tabella riportata di seguito elenca tutti i font residenti nella stampante. Per istruzioni su come stampare esempi di font, vedere la sezione "[Stampa di un elenco di esempi di font](#)". È possibile selezionare le font residenti dal proprio programma software. I caratteri possono anche essere selezionati dal pannello operatore se si utilizza PCL 5.

Font scalabili residenti	
PCL 5/PCL 6	PostScript 3
CG Times	Albertus
CG Times It	Albertus Italic
CG Times Bd	Albertus Light
CG Times BdIt	
	Antique Olive Roman

Univers Md	Antique Olive Italic
Univers MdIt	Antique Olive Bold
Univers Bd	Antique Olive Compact
Univers BdIt	Apple Chancery
Univers MdCd	Arial
Univers MdCdIt	Arial Italic
Univers BdCd	Arial Bold
Univers BdCdIt	Arial Bold Italic
	ITC Avant Garde Gothic Book
AntiqueOlv	ITC Avant Garde Gothic Book Oblique
AntiqueOlv It	ITC Avant Garde Gothic Demi
AntiqueOlv Bd	ITC AvantGarde Gothic Demi Oblique
	Bodoni Roman
CG Omega	Bodoni Italic
CG Omega It	Bodoni Bold
CG Omega Bd	Bodoni Bold Italic
CG Omega BdIt	Bodoni Poster
	Bodoni Poster Compressed
Garamond Antiqua	ITC Bookman Light
Garamond Krsv	ITC Bookman Light Italic
Garamond Hlb	ITC Bookman Demi
Garamond KrsvHlb	ITC Bookman Demi Italic
	Carta
Courier	Chicago
Courier It	Clarendon Roman
Courier Bd	Clarendon Bold
Courier BdIt	Clarendon Light
	Cooper Black

LetterGothic	Cooper Black Italic
LetterGothic It	Cooper Gothic 32BC
LetterGothic Bd	Cooper Gothic 33BC
	Coronet
Albertus Md	Courier
Albertus XBd	Courier Oblique
	Courier Bold
Clarendon Cd	Courier Bold Oblique
	Eurostile Medium
Coronet	Eurostile Bold
	Eurostile Extended No. 2
Marigold	Eurostile Bold Extended No. 2
	Geneva
Arial	Gill Sans
Arial It	Gill Sans Italic
Arial Bd	Gill Sans Bold
Arial BdIt	Gill Sans Bold Italic
	Gill Sans Light
TimesNew	Gill Sans Light Italic
TimesNew It	Gill Sans Extra Bold
TimesNew Bd	Gill Sans Condensed
TimesNew BdIt	Gill Sans Condensed Bold
	Goudy Oldstyle
Symbol	Goudy Oldstyle Italic
	Goudy Bold
Wingdings	Goudy Bold Italic
	Goudy Extra Bold
Line Printer	Helvetica

	Helvetica Oblique
Times Roman	Helvetica Bold
Times It	Helvetica Bold Oblique
Times Bd	Helvetica Narrow
Times BdlT	Helvetica Narrow Oblique
	Helvetica Narrow Bold
Helvetica	Helvetica Narrow Bold Oblique
Helvetica Ob	Helvetica Condensed
Helvetica Bd	Helvetica Condensed Oblique
Helvetica BdOb	Helvetica Condensed Bold
	Helvetica Condensed Bold Oblique
CourierPS	Hoefler Text
CourierPS Ob	Hoefler Text Italic
CourierPS Bd	Hoefler Text Black
CourierPS BdOb	Hoefler Text Black Italic
	Hoefler Ornaments
SymbolPS	Joanna
	Joanna Italic
Palatino Roman	Joanna Bold
Palatino It	Joanna Bold Italic
Palatino Bd	Letter Gothic
Palatino BdlT	Letter Gothic Slanted
	Letter Gothic Bold
ITCBookman Lt	Letter Gothic Bold Slanted
ITCBookman LtIt	ITC Lubalin Graph Book
ITCBookmanDm	ITC Lubalin Graph Book Oblique
ITCBookmanDm It	ITC Lubalin Graph Demi
	ITC Lubalin Graph Demi Oblique

HelveticaNr	Marigold
HelveticaNr Ob	Monaco
HelveticaNr Bd	ITC Mona Lisa Recut
HelveticaNr BdOb	New Century Schoolbook Roman
	New Century Schoolbook Italic
N C Schbk Roman	New Century Schoolbook Bold
N C Schbk It	New Century Schoolbook Bold Italic
N C Schbk Bd	NewYork
N C Schbk BdIt	Optima Roman
	Optima Italic
ITC A G Go Bk	Optima Bold
ITC A G Go BkOb	Optima Bold Italic
ITC A G Go Dm	Oxford
ITC A G Go DmOb	Palatino Roman
	Palatino Italic
ZapfC MdIt	Palatino Bold
	Palatino Bold Italic
ZapfDingbats	Stempel Garamond Roman
	Stempel Garamond Italic
	Stempel Garamond Bold
	Stempel Garamond Bold Italic
	Symbol
	Tekton Regular
	Times Roman
	Times Italic
	Times Bold
	Times Bold Italic
	Times New Roman

	Times New Roman Italic
	Times New Roman Bold
	Times New Roman Bold Italic
	Univers 45 Light
	Univers 45 Light Oblique
	Univers 55
	Univers 55 Oblique
	Univers 65 Bold
	Univers 65 Bold Oblique
	Univers 57 Condensed
	Univers 57 Condensed Oblique
	Univers 67 Condensed Bold
	Univers 67 Condensed Bold Oblique
	Univers 53 Extended
	Univers 53 Extended Oblique
	Univers 63 Extended Bold
	Univers 63 Extended Bold Oblique
	Wingdings
	ITC Zapf Chancery Medium Italic
	ITC Zapf Dingbats

Imposta Symbol

Un set di simboli è un insieme di caratteri alfanumerici, segni di punteggiatura e caratteri speciali disponibili per il font selezionato. I set di simboli supportano requisiti per lingue diverse o usi specifici, ad esempio i simboli matematici per testi scientifici.

In PCL 5/PCL 6, un set di simboli definisce anche il carattere di stampa corrispondente a ciascun tasto della tastiera (o più specificamente, a ciascun *punto codice*). In alcune applicazioni, determinati punti codice richiedono caratteri diversi. Per supportare più applicazioni e lingue, la stampante è dotata di 35 set di simboli per i font PCL 5/PCL 6 residenti.

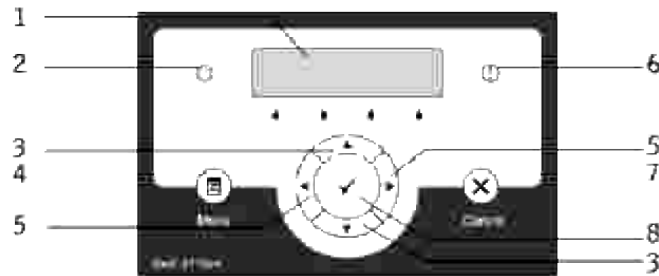
Set di simboli per PCL 5/PCL 6

Non tutti i nomi di font supportano tutti i set di simboli elencati.

Roman 8 (predefinito)	ISO 8859-1 Latin 1	ISO 8859-2 Latin 2
ISO 8859-9 Latin 5	ISO 8859-10 Latin 6	PC-8
PC-8 DN	PC-775 Baltic	PC-850 Multilingual
PC-852 Latin 2	PC-1004 OS/2	PC Turkish
Windows 3,1 Latin 1	Windows 3,1 Latin 2	Windows 3,1 Latin 5
DeskTop	PS Text	MC Text
Microsoft Publishing	Math 8	PS Math
Pi Font	Legal	ISO 4 United Kingdom
ISO 6 ASCII	ISO 11 Swedish: names	ISO 15 Italian
ISO 17 Spanish	ISO 21 German	ISO 60 Norwegian v1
ISO 69 French	Windows 3.0 Latin 1	Windows Baltic
Symbol	Wingdings	ITC ZapfDingbats MS

Informazioni sui messaggi della stampante


Sul pannello operatore della stampante vengono visualizzati alcuni messaggi relativi allo stato corrente della stampante e a eventuali problemi che è necessario risolvere. Questa sezione fornisce un elenco e una descrizione di tutti i messaggi della stampante e illustra le procedure per eliminarli.



1	Display LCD	5	◀ Pulsanti ▶
2	Indicatore di "pronto"	6	Indicatore d'errore
3	▼ ▲ pulsanti	7	Tasto Annulla
4	Pulsante Menu	8	Pulsante ✓

Messaggio	Significato del messaggio	Operazioni successive
(La prima e la seconda riga vengono visualizzate insieme. La terza e la quarta riga lampeggiano ogni secondo.)		
<i>////-////</i> Riavv. Stampante Contatta supp. SeTornaMessag.	L'errore <i>////-////</i> si riferisce ai problemi della stampante.	Spegnere e riaccendere la stampante. Se il problema persiste, contattare Dell. Vedere "Come contattare Dell" nel <i>Manuale dell'utente</i> .
<i>////-////</i> Riavv. Stampante Ripristina Fuser Contatta supp.	Le leve esterne posizionate su entrambi i lati dell'unità del fuser non sono bloccate in modo corretto. L'errore <i>////-////</i> si riferisce ai problemi della stampante.	Verificare che le leve esterne posizionate su entrambi i lati dell'unità del fuser siano bloccate in modo corretto. Se il problema persiste, contattare Dell. Vedere "Come contattare Dell" nel <i>Manuale dell'utente</i> .

016-316 Riavv. Stampante Ripr. memory Contatta supp.	La stampante ha individuato un modulo di memoria aggiuntiva non supportato nell'alloggiamento di memoria.	Togliere il modulo di memoria aggiuntiva. Se il problema persiste, contattare Dell. Vedere "Come contattare Dell" nel <i>Manuale dell'utente</i> .
016-318 Riavv. Stampante Ripr. memory Contatta supp.	Il modulo di memoria aggiuntiva non è correttamente inserito nell'alloggiamento.	Rimuovere il modulo di memoria aggiuntiva dall'alloggiamento, quindi reinserirlo correttamente. Se il problema persiste, contattare Dell. Vedere "Come contattare Dell" nel <i>Manuale dell'utente</i> .
016-340 Riavv. Stampante Contatta supp. SeTornaMessag.	Si è verificato un errore di comunicazione a livello della scheda di interfaccia di rete.	Spegnere e riaccendere la stampante. Se il problema persiste, contattare Dell. Vedere "Come contattare Dell" nel <i>Manuale dell'utente</i> .
016-330 Riavv. Stampante Ripristina MPC Contatta supp.	Si è verificato un errore della scheda di comunicazione tra la scheda di interfaccia rete e la scheda di controllo.	Per installare nuovamente la scheda a protocollo multiplo spegnere e riaccendere la stampante. Vedere "Come contattare Dell" nel <i>Manuale dell'utente</i> .
016-338 Riavv. Stampante Ripr. s. fili Contatta supp.	Si è verificato un errore nell'adattatore della stampante senza fili.	Spegnere e riaccendere la stampante. <ul style="list-style-type: none"> · L'adattatore della stampante senza fili deve essere inserito correttamente nell'alloggiamento nella scheda del controller. · Non è possibile utilizzare dispositivi USB non autorizzati. Se il problema persiste, contattare Dell. Vedere "Come contattare Dell" nel <i>Manuale dell'utente</i> .
<i>NNN-NNN</i> Riavv. Stampante Ripr. <i>XXX</i> Contatta supp.	<i>XXX</i> non è inserito completamente. L'errore <i>NNN-NNN</i> si riferisce ai problemi della stampante.	Confermare che l'unità è inserita in modo appropriato. Se il problema persiste, contattare Dell. Vedere "Come contattare Dell" nel <i>Manuale dell'utente</i> .
Carta inceppata 077-901 Apri blocco fr. Rimuovi carta	La stampante ha individuato un inceppamento di carta. <i>XXX</i> e <i>YYY</i> indica la posizione di apertura.	Pulire il percorso della carta. Se "Sportello Reg." appare in <i>XXX</i> , la procedura per rimuovere il supporto di stampa sarà differente a seconda della presenza o meno del Modulo fronte/retro. Vedere " Rimozione degli inceppamenti "
Carta inceppata 077-907 Apri blocco fr. &Unità cinghia Rimuovi carta	L'errore <i>NNN-NNN</i> si riferisce ai problemi della stampante.	
Carta inceppata <i>NNN-NNN</i> Apri <i>XXX</i> Apri <i>YYY</i>		

<p>Carta inceppata 077-903 Rimuovi carta Apri e chiudi Porta Frontale</p>	<p>La stampante ha individuato un inceppamento di carta. N indica il numero del cassetto.</p>	<p>Estrarre il cassetto specificato ed eliminare la carta inceppata. Vedere "Rimozione degli inceppamenti"</p>
<p>Ins.Cart.Stampa N/N-N/N Inserisci Cartuccia XXX</p>	<p>La cartuccia di stampa specificata è mancante o non è stata inserita del tutto nella stampante. XXX è uno dei seguenti: · Nero · Ciano · Giallo · Magenta L'errore N/N-N/N si riferisce ai problemi della stampante.</p>	<p>Reinserire la cartuccia di stampa specificata. Vedere "Sostituzione cartucce di stampa"</p>
<p>Sost. cartuccia N/N-N/N Sostituisci CartucciaXXX</p>	<p>La cartuccia di stampa è a corto di toner. XXX è uno dei seguenti: · Nero · Ciano · Giallo · Magenta L'errore N/N-N/N si riferisce ai problemi della stampante.</p>	<p>Togliere la cartuccia di stampa specificata e installarne una nuova.  NOTA: Se non viene sostituita la cartuccia di stampa, possono verificarsi problemi di qualità di stampa. E` possibile ordinare una nuova cartuccia di stampa sul sito Web (www.dell.com/supplies o www.euro.dell.com/supplies). Vedere "Sostituzione cartucce di stampa"</p>
<p><i>Errore cart. XXX 093-N/N ContrCart XXX Contatta supp.</i></p>	<p>La densità della cartuccia di stampa non è sufficiente. XXX è uno dei seguenti: · Stampa giallo · Stampa ciano · Stampa magenta · Stampa nero</p>	<p>Confermare che il sigillo del toner sia stato rimosso dalla cartuccia di stampa specificata e che la cartuccia di stampa sia installata correttamente. Se in questo modo non si risolve il problema, contattare Dell. Vedere "Sostituzione cartucce di stampa" Vedere "Contattare Dell" nel <i>Manuale dell'utente</i>.</p>
<p>Chiudi Cop.Ant. 077-300 Porta Frontale Aperto</p>	<p>Lo sportello della stampante è aperto.</p>	<p>Chiudere lo sportello specificato.</p>
<p>Carica XXX N/N-N/N Carica YYY YYY</p>	<p>Nel vassoio specificato è stata caricata carta di dimensioni errate. XXX indica il numero del vassoio o l'alimentatore multiuso. YYY indica le dimensioni della carta. YYY indica la qualità della</p>	<p>Caricare la carta specificata nei vassoi specificati. Vedere "Caricamento dei supporti di stampa nei vassoi standard e opzionali"</p>


	carta. L'errore <i>MMN-NNN</i> si riferisce ai problemi della stampante.	
Memoria Esaurita 016-700 Lavoro ecc. Premere ✓	La memoria della stampante è piena e non è possibile proseguire con l'attuale processo di stampa	<ul style="list-style-type: none"> · Premere ✓ per eliminare il messaggio, cancellare il processo di stampa corrente e avviare il processo di stampa successivo, ove presente. · Premere Annulla per annullare il processo di stampa. · Premere Menu per aprire Lavori di stampa in memoria e cancellare il lavoro in pausa. · Per evitare questo errore in futuro, fare quanto segue: <ul style="list-style-type: none"> · Cancellare font, macro e altri dati non necessari dalla memoria della stampante. · Installare memoria aggiuntiva nella stampante. <p>Vedere "Accesso ai processi in attesa dal pannello operatore"</p>
Disco pieno 016-980 Lavoro ecc. Premere ✓	La memoria del Disco RAM è piena e non è possibile proseguire con l'attuale processo di stampa.	<ul style="list-style-type: none"> · Premere ✓ per eliminare il messaggio, cancellare il processo di stampa corrente e avviare il processo di stampa successivo, ove presente. · Premere Annulla per annullare il processo di stampa. · Premere Menu per aprire Lavori di stampa in memoria e cancellare il lavoro attuale. · Per evitare questo errore in futuro, fare quanto segue: <ul style="list-style-type: none"> · Ridurre il numero di pagine a stampa come ad esempio dividendo i dati di stampa. · Aumentare la memoria libera cancellando i dati non necessari dal disco fisso. <p>Vedere "Accesso ai processi in attesa dal pannello operatore"</p>
Richiesta PCL 016-720 Violazione dati Premere ✓	Si è verificato un errore relativo ai problemi di emulazione PDL.	<ul style="list-style-type: none"> · Premere ✓ per eliminare il messaggio, cancellare il processo di stampa corrente e avviare il processo di stampa successivo, ove presente. · Premere Annulla per annullare il processo di stampa.
Lavoro Non valido 016-799 Violazione dati Premere ✓	Quando la configurazione della stampante sul driver della stampante non è conforme alla stampante in uso, viene visualizzato questo messaggio.	<ul style="list-style-type: none"> · Premere Annulla per annullare il processo di stampa. · Premere ✓ per eliminare il messaggio, cancellare il processo di stampa corrente e avviare il processo di stampa successivo, ove presente. · Sincerarsi che la configurazione della stampante nel driver della stampante sia conforme alla stampante in uso.

<p>Stampa pronta 193-700 Toner non-Dell Installato</p>	<p>La stampante è in modalità cartuccia di stampa personalizzata.</p>	<p>Anche se una o più cartucce di stampa hanno esaurito la loro vita utile, è possibile continuare a stampare.</p>
<p>Surriscaldam. 042-700 Raffreddamento Attendere...</p>	<p>In presenza di calore anomalo all'interno della stampante, la stampa viene interrotta.</p>	<p>Attendere qualche minuto con la stampante accesa fino a quando l'errore non scompare.</p>
<p>Stampa pronta 142-700 Surriscaldam. Attiv.Semimod.</p>	<p>In presenza di calore anomalo all'interno della stampante, la velocità di stampa diminuisce.</p>	<p>Non avviare il lavoro di stampa fin quando non scompare l'avviso.</p>

Rimozione degli inceppamenti

Una selezione accurata e un caricamento corretto dei supporti di stampa consentono di prevenire gran parte degli inceppamenti della carta. Per ulteriori informazioni, vedere "[Istruzioni sull'uso dei supporti di stampa](#)".

- [Come evitare gli inceppamenti](#)
- [Individuazione della posizione degli inceppamenti](#)
- [Rimozione di inceppamenti di stampa dall'alimentatore multiuso](#)
- [Rimozione di inceppamenti di stampa dal vassoio standard](#)
- [Rimozione di inceppamenti di stampa dalla cartuccia del fuser](#)
- [Rimozione di inceppamenti di stampa dall'unità fronte/retro opzionale](#)
- [Rimozione di inceppamenti di stampa dall'unità vassoio opzionale](#)

 **NOTA:** Prima di acquistare grandi quantità del tipo di carta che si intende utilizzare con la stampante, si consiglia di provarne un campione.

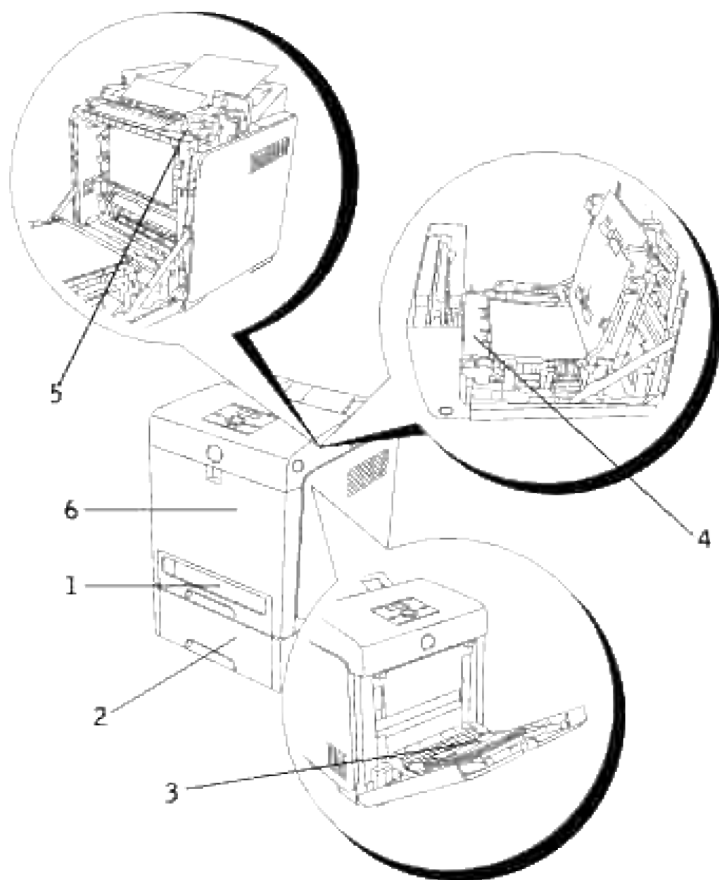
Come evitare gli inceppamenti


- Utilizzare solo i supporti consigliati. Per ulteriori informazioni, vedere "[Istruzioni sull'uso dei supporti di stampa](#)".
- Vedere "[Caricamento dei supporti di stampa nei vassoi standard e opzionali](#)" e "[Come caricare l'alimentatore multiuso](#)" per informazioni dettagliate sul caricamento.
- Non sovraccaricare i vassoi di alimentazione. Verificare che l'altezza della risma di carta non superi il limite massimo di caricamento indicato dalle apposite etichette nelle origini.
- Non caricare carta piegata, sgualcita, umida o arricciata.
- Flettere, aprire a ventaglio e allineare la carta prima di caricarla. Se si verifica un inceppamento a livello del supporto di stampa, provare a caricare un foglio alla volta utilizzando l'alimentatore multiuso.
- Non utilizzare carta tagliata o ritagliata a mano.
- Non mischiare supporti di dimensioni, peso o tipo diverso nella stessa origine.
- Sincerarsi che il lato consigliato per la stampa sia rivolto verso l'alto al momento dell'inserimento del supporto di stampa. Tuttavia, quando si utilizza l'alimentatore multiuso, il lato consigliato per la stampa deve essere rivolto verso il basso.
- Conservare i supporti di stampa in un ambiente adeguato. Per ulteriori informazioni, vedere "[Conservazione dei supporti di stampa](#)".
- Non rimuovere i vassoi durante un processo di stampa.
- Inserire correttamente i vassoi nella stampante dopo averli caricati.
- Verificare che le guide carta nei vassoi siano nella posizione corrispondente al formato della carta caricata.

- Stringere eccessivamente le guide può causare inceppamenti.
- Pulire i rulli dell'alimentatore presenti nei vassoi o nell'alimentatore multiuso, utilizzando un panno leggermente umido, in caso di frequenti inceppamenti dovuti a un caricamento improprio della carta.

Individuazione della posizione degli inceppamenti


La seguente figura mostra le aree in cui si verificano gli inceppamenti lungo il percorso dei supporti di stampa.




 **ATTENZIONE:** Non tentare di rimuovere l'inceppamento con attrezzi o strumenti. Ciò potrebbe causare danni permanenti alla stampante.

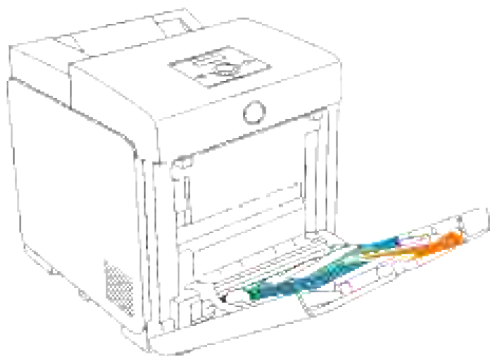
1	Cassetto standard da 250 fogli
2	Alimentatore opzionale da 550 fogli
3	Alimentatore multiuso
4	Duplicatore
5	Fuser
6	Sportello frontale

Rimozione di inceppamenti di stampa dall'alimentatore multiuso

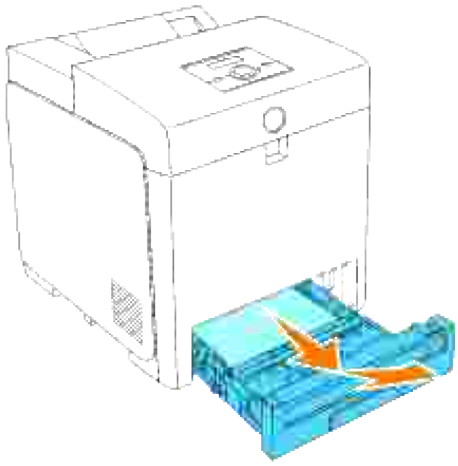
 **AVVISO:** Per proteggere i tamburi delle cartucce di stampa da eventuali sorgenti luminose, chiudere lo sportello frontale entro 5 minuti. In caso di coperchio frontale aperto per oltre 5 minuti, la qualità di stampa potrebbe risultare compromessa.

 **NOTA:** Per risolvere il problema indicato dall'errore sul pannello operatore, è necessario togliere tutti i supporti di stampa dal percorso dei supporti di stampa.

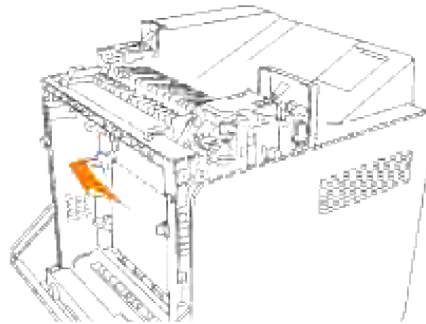
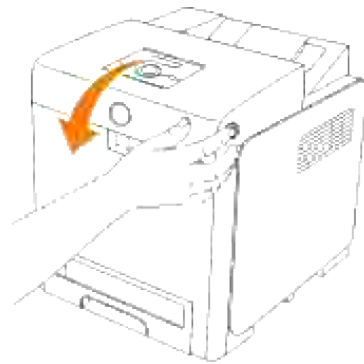
1. Estrarre la carta inceppata dall'alimentatore multiuso. Se non si riesce ad individuare dei fogli bloccati o è impossibile rimuovere la carta, chiudere l'alimentatore multiuso e eseguire il passaggio successivo per rimuovere la carta inceppata all'interno della stampante.



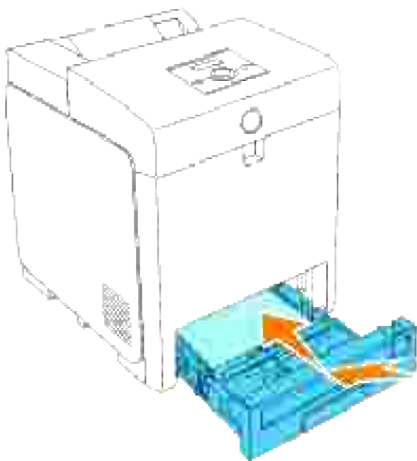
2. Rimuovere il cassetto da 250 fogli dalla stampante, e tirare verso l'esterno la carta inceppata rimanente all'interno della stampante. Se non si riesce ad individuare dei fogli bloccati o è impossibile rimuovere la carta, eseguire il passaggio successivo per rimuovere la carta inceppata all'interno della stampante.



3. Premere il pulsante laterale per aprire il coperchio anteriore. Quindi rimuovere i fogli inceppati. Quindi confermare l'assenza di pezzi di carta strappati all'interno della stampante.





4. Inserire il vassoio all'interno della stampante e premerlo sino all'arresto dello stesso.



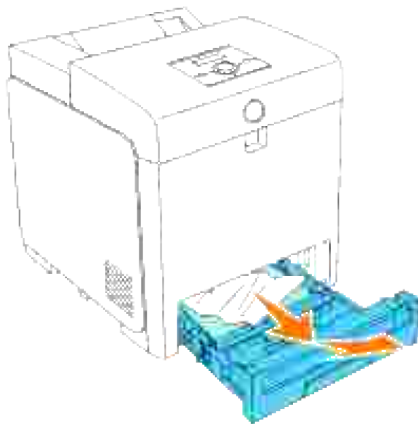
5. Aprire e chiudere lo sportello anteriore.
-

Rimozione di inceppamenti di stampa dal vassoio standard

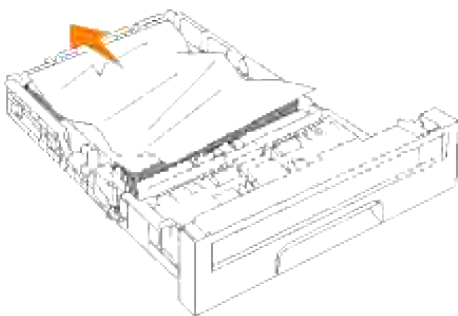
 **AVVISO:** Per proteggere i tamburi delle cartucce di stampa da eventuali sorgenti luminose, chiudere lo sportello frontale entro 5 minuti. In caso di coperchio frontale aperto per oltre 5 minuti, la qualità di stampa potrebbe risultare compromessa.

 **NOTA:** Per risolvere il problema indicato dall'errore sul pannello operatore, è necessario togliere tutti i supporti di stampa dal percorso dei supporti di stampa.

1. Estrarre il vassoio dalla stampante sino all'arresto dello stesso. Mantenere il vassoio con entrambe le mani, sollevare delicatamente la parte frontale e rimuoverlo dalla stampante.

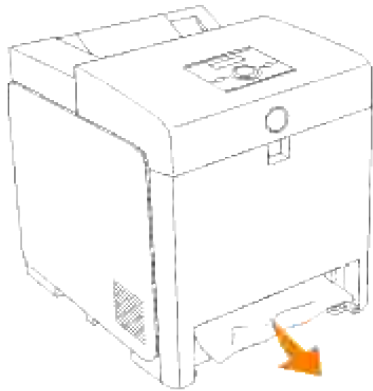


2. Rimuovere la carta inceppata/o i frammenti di carta dal vassoio.

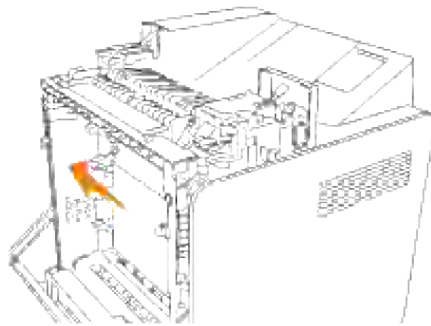
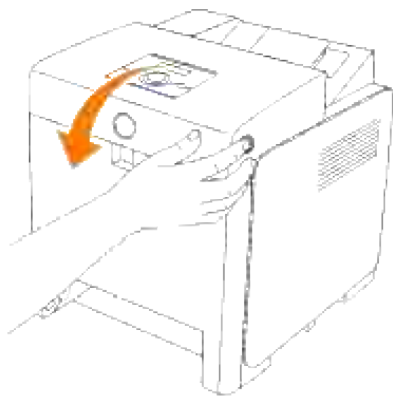


3. Estrarre con cautela la carta inceppata per evitare di strapparla. Se risultasse difficoltoso rimuovere la

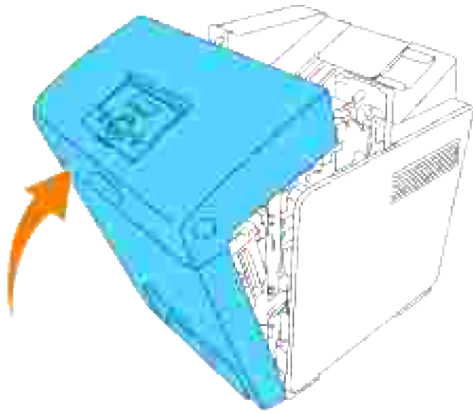
carta, eseguire il passaggio successivo per rimuovere la carta inceppata all'interno della stampante.



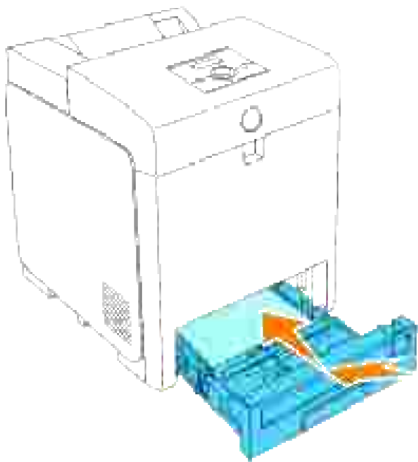
4. Premere il pulsante laterale per aprire il coperchio anteriore. Quindi rimuovere i fogli inceppati. Quindi confermare l'assenza di pezzi di carta strappati all'interno della stampante.




5. Chiudere lo sportello frontale.






6. Inserire il vassoio all'interno della stampante e premerlo sino all'arresto dello stesso.



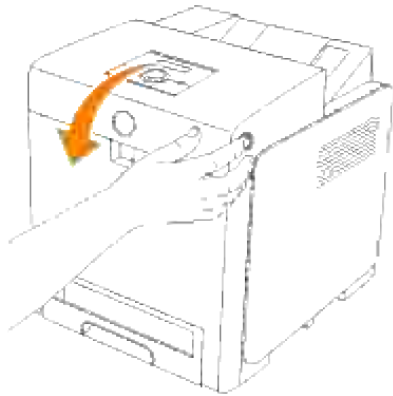
 **ATTENZIONE:** Non esercitare una forza eccessiva sul vassoio. In caso contrario, si potrebbe danneggiare il vassoio o la parte interna della stampante.

Rimozione di inceppamenti di stampa dalla cartuccia del fuser

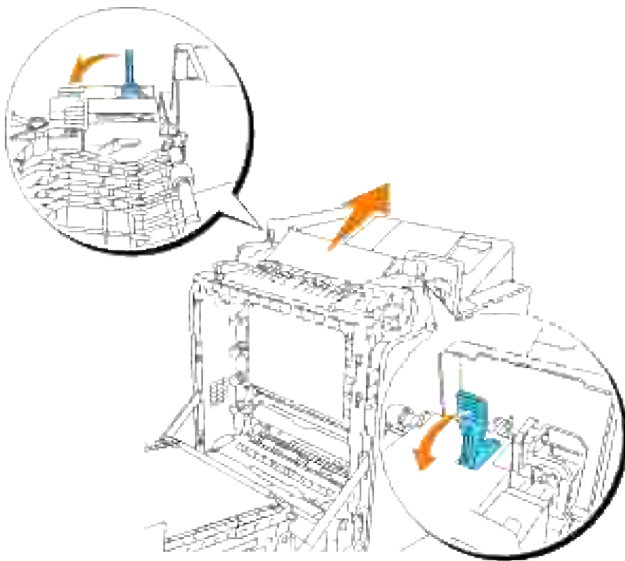
-  **AVVISO:** Assicurarsi che nessun elemento entri in contatto o danneggi la superficie (pellicola nera) dell'unità cinghia. Graffi, sporcizia o unto eventualmente trasferito dalle mani alla pellicola dell'unità cinghia potrebbero ridurre la qualità di stampa.
-  **AVVISO:** Per proteggere i tamburi delle cartucce di stampa da eventuali sorgenti luminose, chiudere lo sportello frontale entro 5 minuti. In caso di coperchio frontale aperto per oltre 5 minuti, la qualità di stampa potrebbe risultare compromessa.
-  **NOTA:** Per risolvere il problema indicato dall'errore sul pannello operatore, è necessario togliere tutti i supporti di stampa dal percorso dei supporti di stampa.


1. Spegnere la stampante e lasciar trascorrere 30 minuti.

2. Premere il pulsante laterale e aprire lo sportello frontale.

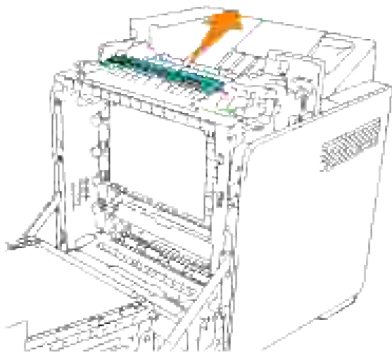


3. Sollevare le leve poste a entrambe le estremità della cartuccia del fuser e rimuovere la carta inceppata. Se non si trova carta inceppata, procedere alla fase successiva.

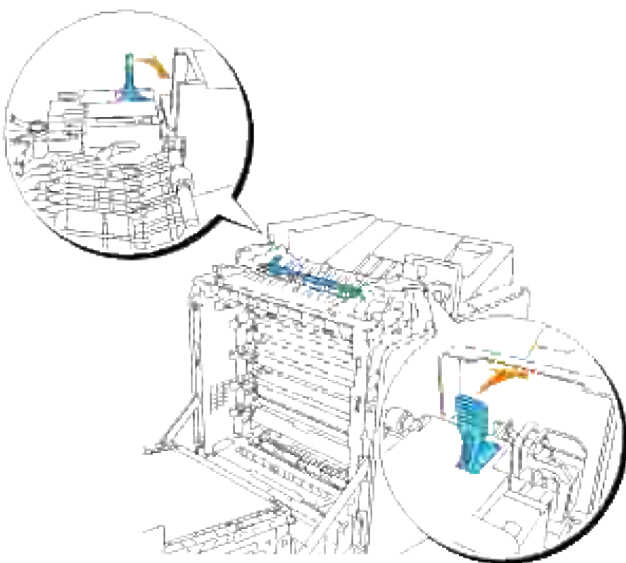


 **ATTENZIONE:** La cartuccia del fuser è calda. Non toccarla per evitare eventuali bruciature.

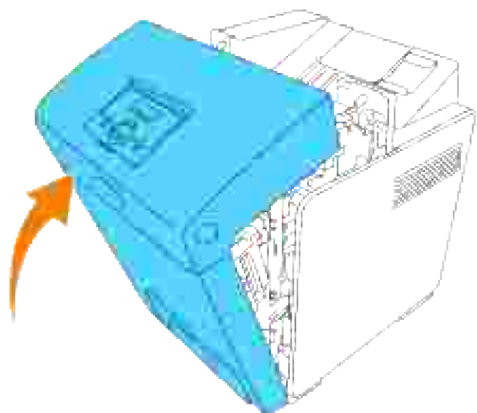
4. Aprire il coperchio del fuser ed estrarre la carta inceppata.






5. Chiudere il coperchio del fuser e premere verso il basso entrambe le estremità del fuser.



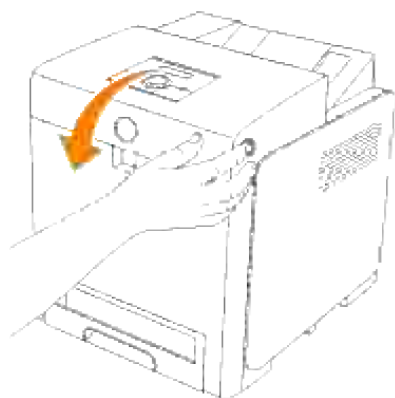
6. Accertarsi che non restino ritagli di carta all'interno della stampante, quindi chiudere il portello frontale.



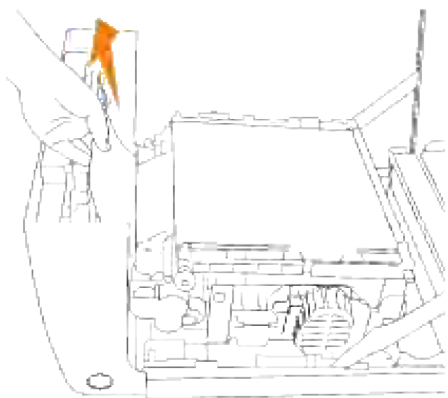
Rimozione di inceppamenti di stampa dall'unità fronte/retro opzionale

-  **AVVISO:** Assicurarsi che nessun elemento entri in contatto o danneggi la superficie (pellicola nera) dell'unità cinghia. Graffi, sporcizia o unto eventualmente trasferito dalle mani alla pellicola dell'unità cinghia potrebbero ridurre la qualità di stampa.
-  **AVVISO:** Per proteggere i tamburi delle cartucce di stampa da eventuali sorgenti luminose, chiudere lo sportello frontale entro 5 minuti. In caso di coperchio frontale aperto per oltre 5 minuti, la qualità di stampa potrebbe risultare compromessa.
-  **NOTA:** Per risolvere il problema indicato dall'errore sul pannello operatore, è necessario togliere tutti i supporti di stampa dal percorso dei supporti di stampa.

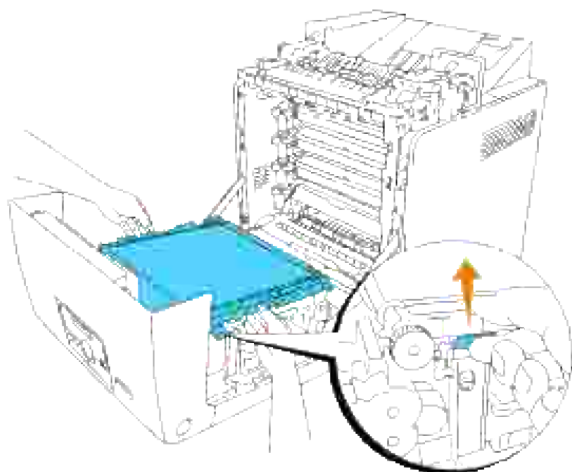
1. Premere il pulsante laterale e aprire lo sportello frontale.



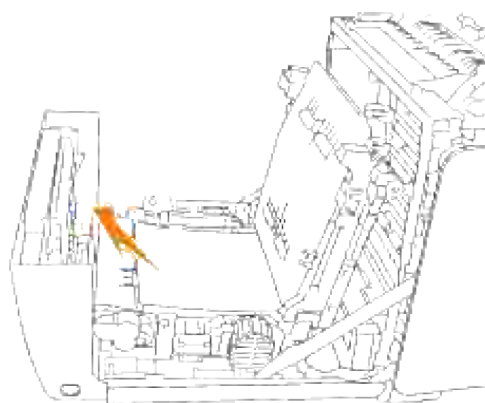
2. Estrarre la carta inceppata dal modulo fronte/retro. Se non si trova carta inceppata, procedere alla fase successiva.



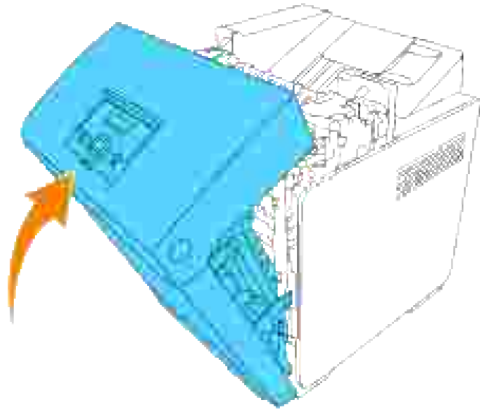
3. Tirare verso l'alto le leve di rilascio e ruotare l'unità cinghia come dall'illustrazione.



4. Rimuovere la carta inceppata e chiudere l'unità cinghia.



5. Chiudere lo sportello frontale.



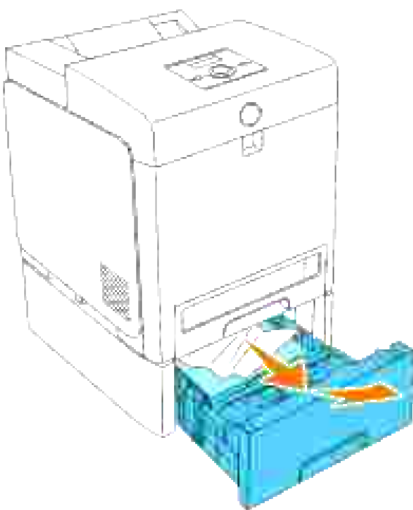
Rimozione di inceppamenti di stampa dall'unità vassoio opzionale

AVVISO: Per proteggere i tamburi delle cartucce di stampa da eventuali sorgenti luminose, chiudere lo sportello frontale entro 5 minuti. In caso di coperchio frontale aperto per oltre 5 minuti, la qualità di stampa potrebbe risultare compromessa.

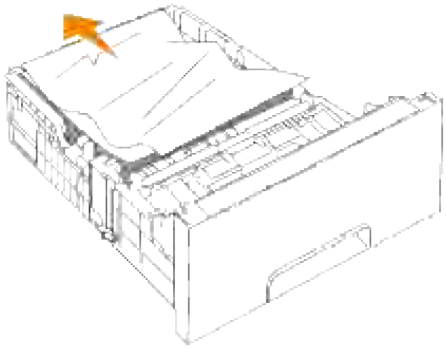
NOTA: Per risolvere il problema indicato dall'errore sul pannello operatore, è necessario togliere tutti i supporti di stampa dal percorso dei supporti di stampa.

1. Estrarre il vassoio dalla stampante sino all'arresto dello stesso. Mantenere il vassoio con entrambe le mani, sollevare delicatamente la parte frontale e rimuoverlo dalla stampante.

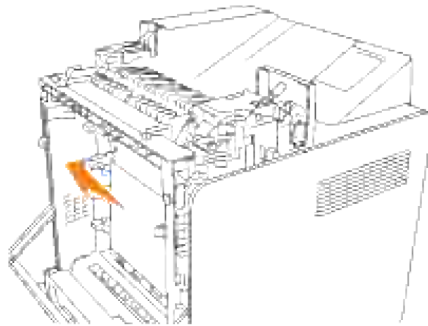
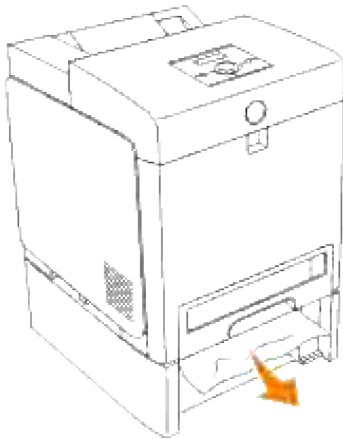
NOTA: La carta nell'alimentatore da 550 fogli entra nella stampante dal lato anteriore del cassetto da 250 fogli, perciò la carta inceppata nel cassetto da 250 fogli può bloccare il modulo cassetto opzionale sulla stampante, rendendo impossibile l'apertura. Controllare che nei cassettei non sia presente carta inceppata, iniziando da quello inferiore.



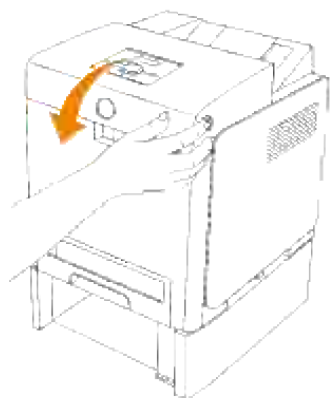
2. Rimuovere la carta inceppata/o i frammenti di carta dal vassoio.



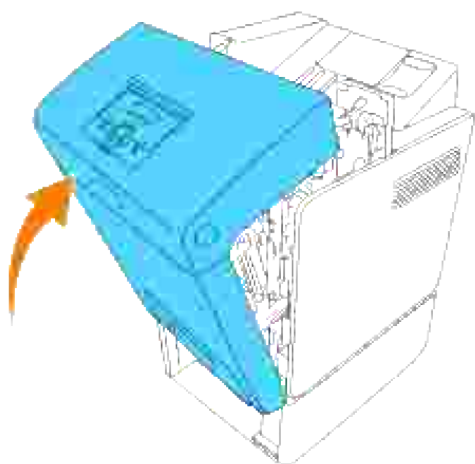
3. Estrarre con cautela la carta inceppata per evitare di strapparla. Se risultasse difficoltoso rimuovere la carta, eseguire il passaggio successivo per rimuovere la carta inceppata all'interno della stampante.



4. Premere il pulsante laterale per aprire il coperchio anteriore. Quindi rimuovere i fogli inceppati. Quindi confermare l'assenza di pezzi di carta strappati all'interno della stampante.

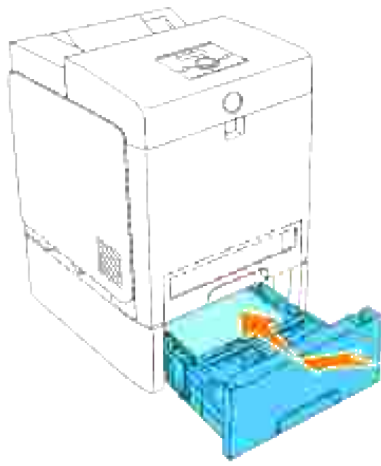



5. Chiudere lo sportello frontale.



 **NOTA:** Qualora il messaggio di inceppamento carta persista anche a fronte di chiusura dello sportello frontale, estrarre il vassoio da 250 fogli dalla stampante e rimuovere i fogli inceppati.

6. Inserire il vassoio all'interno della stampante e premerlo sino all'arresto dello stesso.



 **ATTENZIONE:** Non esercitare una forza eccessiva sul vassoio. In caso contrario, si potrebbe danneggiare il vassoio o la parte interna della stampante.

Risoluzione dei problemi

Guida alla risoluzione dei problemi

In questa sezione sono riportate le seguenti istruzioni.

Configurazione delle istruzioni della stampante

[Impostazioni utente](#)

- [Mappa dei menu](#)
- [Impostazione stampa Letter Plain 1 dall'alimentatore multiuso](#)
- [Impostazione stampa Letter Plain 1 da vassoio 1](#)
- [Impostazione stampa Letter Plain 1 da vassoio 2](#)
- [Impostazione stampa Lucidi da alimentatore multiuso](#)
- [Impostazione stampa Buste da alimentatore multiuso](#)
- [Impostazione dimensioni carta](#)
- [Impostazione tipo di carta](#)

[Configurazione](#)

- [Stampa parallela](#)
- [Stampa USB](#)
- [Impostazioni rete](#)
- [Impostazione protezione](#)

[Istruzioni per la risoluzione dei problemi](#)

- [Mappa del menu di diagnostica \(modalità personalizzata\)](#)
- [Prova "Print Quality"](#)
- [Prova "4-Toner Pallets Check" o "Contamination Check"](#)

[Altro](#)

- [Sostituzione della cartucce di stampa](#)
- [Come sostituire il Fuser](#)
- [Sostituzione dei rulli](#)
- [Rimozione dell'unità cinghia usata](#)

Questo capitolo consente di risolvere i problemi relativi alla stampante, alle opzioni o alla qualità di stampa.

- 🔍 [Guida alla risoluzione dei problemi](#)
 - 🔍 [Problemi di base della stampante](#)
 - 🔍 [Problemi del display](#)
 - 🔍 [Problemi di stampa](#)
 - 🔍 [Problemi di qualità di stampa](#)
 - 🔍 [Problemi relativi alle opzioni](#)
 - 🔍 [Altri problemi](#)
 - 🔍 [Come contattare il servizio di assistenza](#)
 - 🔍 [Guida alla risoluzione dei problemi](#)
 - 🔍 [Installazione dei driver della stampante](#)
-

Problemi di base della stampante

Alcuni problemi di stampa sono di facile risoluzione. Se si verifica un problema con la stampante, verificare che:

- Sul pannello operatore sia stato visualizzato un messaggio; in tal caso, vedere "[Informazioni sui messaggi della stampante.](#)"
- Il cavo di alimentazione sia collegato alla stampante e inserito in una presa a muro dotata di messa a terra.
- L'interruttore di accensione si trovi nella posizione di accensione.
- La presa elettrica non sia disattivata da eventuali commutatori o interruttori.
- Le altre apparecchiature elettriche collegate alla presa siano funzionanti.
- Tutte le opzioni siano installate correttamente.
- Se una volta eseguiti i controlli indicati sopra il problema persiste, spegnere la stampante, attendere 10 secondi e riaccenderla. In genere, tale operazione consente di risolvere il problema.



AVVI SO: Se viene visualizzato un messaggio d'errore, vedere "[Informazioni sui messaggi della stampante.](#)"

Problemi del display

Problema	Operazioni da effettuare
Il display del pannello operatore è vuoto o contiene solo simboli di diamanti.	<ul style="list-style-type: none">· Spegnere la stampante, attendere circa dieci secondi, quindi riaccenderla.· Sul pannello operatore viene visualizzato il messaggio Autotest. Al termine della prova, viene visualizzato il messaggio <i>Stampa pronta</i>.
Le impostazioni di menu modificate dal pannello operatore non vengono applicate.	<p>Le impostazioni selezionate nell'applicazione software, nel driver per stampante o nei programmi di utilità hanno la precedenza su quelle selezionate dal pannello operatore.</p> <ul style="list-style-type: none">· Modificare le impostazioni dei menu dal driver per stampante, dai programmi di utilità o dall'applicazione software anziché dal pannello operatore.

Problemi di stampa

Problema	Operazioni da effettuare
Il processo non viene stampato oppure vengono stampati caratteri non corretti.	Accertarsi che sul pannello operatore venga visualizzato il messaggio <i>Stampa pronta</i> prima di inviare un processo in stampa. Premere <i>Menu</i> per riportare la stampante allo stato <i>Stampa pronta</i> .
	Accertarsi che i supporti di stampa siano caricati nella stampante. Premere <i>Menu</i> per riportare la stampante allo stato <i>Stampa pronta</i> .
	Verificare che sia impostato il linguaggio stampante corretto (PDL).
	Accertarsi di utilizzare il driver corretto.
	Verificare il corretto uso del cavo Ethernet, USB, IEEE o adattatore stampante senza fili e il corretto collegamento di questi alla stampante.
	Verificare che sia stata selezionata la dimensione di supporto di stampa corretta.
	Se si utilizza uno spooler di stampa, verificare che non sia bloccato.
Verificare l'interfaccia stampante dal menu <i>Admin Menu</i> . Determinare l'interfaccia host in uso. Stampare una pagina delle impostazioni dei menu per verificare che le impostazioni dell'interfaccia corrente siano corrette.	
L'alimentazione dei supporti di stampa non viene eseguita correttamente o vengono	Accertarsi che i supporti di stampa utilizzati siano conformi alle specifiche della stampante. Per ulteriori informazioni,

<p>caricati più fogli contemporaneamente.</p>	<p>vedere "Supporti di stampa idonei".</p> <p>Flettere i supporti di stampa prima di caricarli in una delle origini.</p> <p>Accertarsi che i supporti di stampa siano caricati correttamente.</p> <p>Accertarsi che la larghezza e l'altezza delle guide nelle origini siano regolate correttamente.</p> <p>Non sovraccaricare i vassoi di alimentazione.</p> <p>Non forzare il supporto di stampa nell'alimentatore multiuso durante l'inserimento poiché potrebbe disporsi obliquamente o piegarsi.</p> <p>Rimuovere eventuali supporti di stampa piegati dalle origini.</p> <p>Caricare correttamente il lato di stampa consigliato in base al tipo di supporto di stampa utilizzato. Per ulteriori informazioni, vedere "Caricamento dei supporti di stampa nei vassoi standard e opzionali".</p> <p>Girare o ribaltare supporti ed eseguire nuovamente la stampa per verificare se l'alimentazione migliora.</p> <p>Non caricare tipi di supporti diversi.</p> <p>Non inserire risme di supporti diversi.</p> <p>Rimuovere il primo e l'ultimo foglio della risma prima di caricarla.</p> <p>Caricare i supporti nell'origine solo quando questa è vuota.</p> <p>Pulire i rulli dell'alimentatore presenti nei vassoi o nell'alimentatore multiuso con un panno leggermente umido.</p>
<p>Le buste non vengono caricate correttamente o vengono caricati più fogli contemporaneamente.</p>	<p>Ridurre il numero di buste nella pila.</p>
<p>Vengono stampate interruzioni di pagina errate.</p>	<p>Verificare Time-Out nel menu <code>System Settings</code>. Aumentare il valore dell'impostazione.</p>
<p>I processi vengono stampati dall'origine o su supporti errati.</p>	<p>Verificare Paper Type nel menu <code>Tray Settings</code> sul pannello operatore della stampante e nel driver della stampante.</p>
<p>I supporti di stampa non vengono impilati ordinatamente in nessuno dei raccoglitori di uscita.</p>	<p>Capovolgere la risma dei supporti di stampa nel vassoio o nell'alimentatore multiuso.</p>
<p>Le pagine non vengono stampate in modalità fronte/retro.</p>	<p>Sincerarsi che <code>2 Sided</code> sia selezionato sia nel menu <code>PCL (Printer Control Language)</code> sul pannello operatore della stampante che nel driver della stampante.</p> <p>Accertarsi che sia installata una quantità di memoria sufficiente nella stampante.</p>

Problemi di qualità di stampa

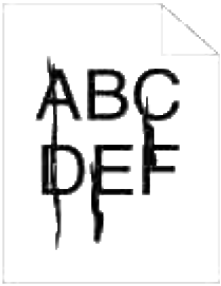
Problema	Operazioni da effettuare
<p data-bbox="105 283 446 310">La stampa è troppo chiara.</p> 	<ul data-bbox="487 283 1469 546" style="list-style-type: none">· Le cartucce della stampante possono essere in esaurimento e dover essere cambiate. Verificare la quantità di toner in ciascuna cartuccia di stampa e sostituirla con una nuova se necessario.· Impostare la casella di controllo Toner Saving Modesu off nella scheda Advanced nel driver della stampante.· Se si esegue la stampa su una superficie non liscia, regolare l'impostazione Paper Type nel menu Tray Settings. Vedere "Impostazioni di sistema."· Verificare che si stia utilizzando il supporto di stampa corretto.
<p data-bbox="105 777 446 835">Il toner sbava o la stampa non resta sulla pagina.</p> 	<ul data-bbox="487 777 1469 966" style="list-style-type: none">· Se si esegue la stampa su una superficie non liscia, regolare l'impostazione Paper Type nel menu Tray Settings. Vedere "Impostazioni di sistema".· Verificare che il supporto di stampa risponda alle specifiche della stampante.· Il fuser è vecchio o danneggiato. Sostituire la cartuccia del fuser. Vedere "Sostituzione del fuser".
<p data-bbox="105 1291 446 1375">Sulla pagina sono presenti ombreggiature dovute al toner.</p> 	<ul data-bbox="487 1291 1469 1365" style="list-style-type: none">· Verificare che le cartucce di toner siano installate correttamente.· Sostituire le cartucce di stampa. Vedere "Sostituzione cartucce di stampa."

La pagina stampata è completamente bianca.



- Accertarsi che il materiale di imballaggio sia stato completamente rimosso dalle cartucce di stampa.
- Verificare che le cartucce di toner siano installate correttamente.
- Le cartucce della stampante possono essere in esaurimento e dover essere cambiate. Verificare la quantità di toner in ciascuna cartuccia di stampa e sostituirla con una nuova se necessario. Vedere "[Sostituzione cartucce di stampa](#)"

Sulla pagina stampata appaiono delle striature.



- Le cartucce della stampante possono essere in esaurimento e dover essere cambiate. Verificare la quantità di toner in ciascuna cartuccia di stampa e sostituirla con una nuova se necessario. Vedere "[Sostituzione cartucce di stampa](#)"
- Se si utilizzano moduli prestampati, verificare che il supporto di stampa sia in grado di resistere a una temperatura di 190°C.

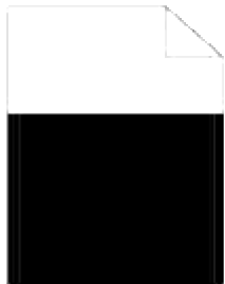
I caratteri stampati presentano bordi incompleti o irregolari.



- Selezionare On nell'impostazione Bitmap Text Smoothing della scheda Advanced della finestra di dialogo delle proprietà della stampante.
- Se si utilizzano dei font trasferiti, verificare che siano supportati dalla stampante, dal computer host e dall'applicazione software.

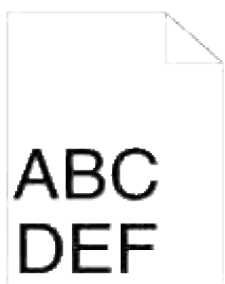
La pagina viene parzialmente o interamente stampata in nero.

- Verificare che le cartucce di toner siano installate correttamente.



Il lavoro viene stampato, ma i margini laterali e quello superiore non sono corretti.

· Accertarsi che i margini siano impostati correttamente nell'applicazione software.



La stampa su entrambe le estremità dei lucidi è sbiadita.

· Questo avviene quando la stampante è posizionata in un luogo il cui tasso di umidità relativa raggiunge l'85% o più. Regolare l'umidità o collocare la stampante in un luogo più idoneo.



La registrazione del colore è

· Stampare la tabella di registrazione colore e regolare la registrazione colore

disallineata.



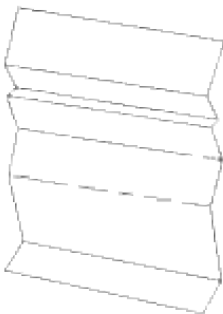
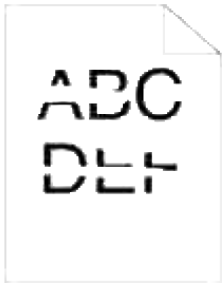
dal pannello operatore usando la tabella. Per ulteriori informazioni, vedere "[Reg. Reg. Col.](#)".

I punti colorati sono stampati a intervalli regolari.


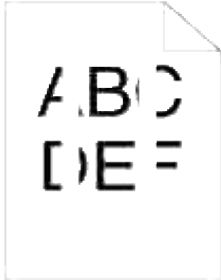


- Sostituire la cartuccia di stampa responsabile delle macchie con una nuova.

Spazi vuoti parziali, foglio increspato o stampa macchiata



- Un'eventuale condensa all'interno della stampante provoca spazi bianchi parziali o fogli increspatis. Lasciare la stampante accesa per circa un'ora per eliminare la condensa. In inverno, lasciare la stampante accesa per evitare la formazione di condensa. In questo caso si può ridurre il consumo energetico utilizzando la modalità di risparmio energetico. Se il problema persiste, contattare Dell. Vedere "Come contattare Dell" nel *Manuale dell'utente*.
- Ciò si verifica in caso di utilizzo di carta a base di talco o acido. Utilizzare carta neutra.

	
<p>Spazi vuoti verticali</p> 	<ul style="list-style-type: none">· Una delle cartucce di stampa risulta danneggiata. Sostituire la cartuccia di stampa con una nuova.

Problemi relativi alle opzioni

Se un'opzione non funziona correttamente dopo l'installazione o si blocca:

- Spegnere la stampante, attendere circa dieci secondi, quindi riaccenderla. Se il problema non è stato risolto, scollegare la stampante e verificare il collegamento tra la stampante e l'opzione.
- Stampare la pagina delle impostazioni dei menu e verificare che l'opzione sia presente nell'elenco delle opzioni installate. Se l'opzione non è presente nell'elenco, reinstallarla. Vedere "[Come stampare una Pagina impostazioni stampante](#)"
- Accertarsi che l'opzione sia selezionata nell'applicazione software utilizzata.

Nella seguente tabella sono elencate le opzioni della stampante e vengono fornite le procedure per la risoluzione dei problemi a esse correlati. Se la soluzione indicata non consente di correggere il problema, contattare il tecnico dell'assistenza.

Problema	Operazioni da effettuare
Vassoio opzionale	<ul style="list-style-type: none"> · Assicurarsi che l'alimentatore da 550 fogli sia correttamente fissato alla stampante. Reinstallare l'alimentatore. Vedere "Rimozione dell'alimentatore opzionale da 550 fogli" e "Installazione dell'alimentatore opzionale da 550 fogli". · Accertarsi che i supporti di stampa siano caricati correttamente. Per ulteriori informazioni, vedere "Caricamento dei supporti di stampa nei vassoi standard e opzionali".
Unità fronte/retro	<ul style="list-style-type: none"> · Assicurarsi che il modulo fronte/retro sia correttamente installato. Reinstallare il modulo fronte/retro. Vedere "Rimozione dell'unità fronte/retro opzionale" e "Installazione del modulo fronte/retro".
Scheda di memoria	<ul style="list-style-type: none"> · Accertarsi che la scheda di memoria della stampante sia correttamente collegata alla scheda di sistema.
Scheda multiprotocollo	<ul style="list-style-type: none"> · Sincerarsi che la scheda si saldamente inserita nell'alloggiamento corretto. · Sincerarsi che la scheda in uso sia quella corretta.
Adattatore stampante senza fili	<ul style="list-style-type: none"> · Verificare il corretto collegamento dell'adattatore stampante senza fili alla scheda a protocollo multiplo.

Altri problemi

Problema	Operazioni da effettuare
Condensa presente all'interno della stampante.	<ul style="list-style-type: none"> · Questa condizione di solito si verifica entro qualche ora dall'accensione del riscaldamento nella stanza in inverno. Questa condizione si verifica inoltre quando la stampante viene utilizzata in punti in cui l'umidità relativa raggiunge circa l'85%. Regolare l'umidità o collocare la stampante in un luogo più idoneo.

Come contattare il servizio di assistenza

Quando si contatta il servizio di assistenza, è necessario descrivere il problema o il messaggio di errore visualizzato sul display.

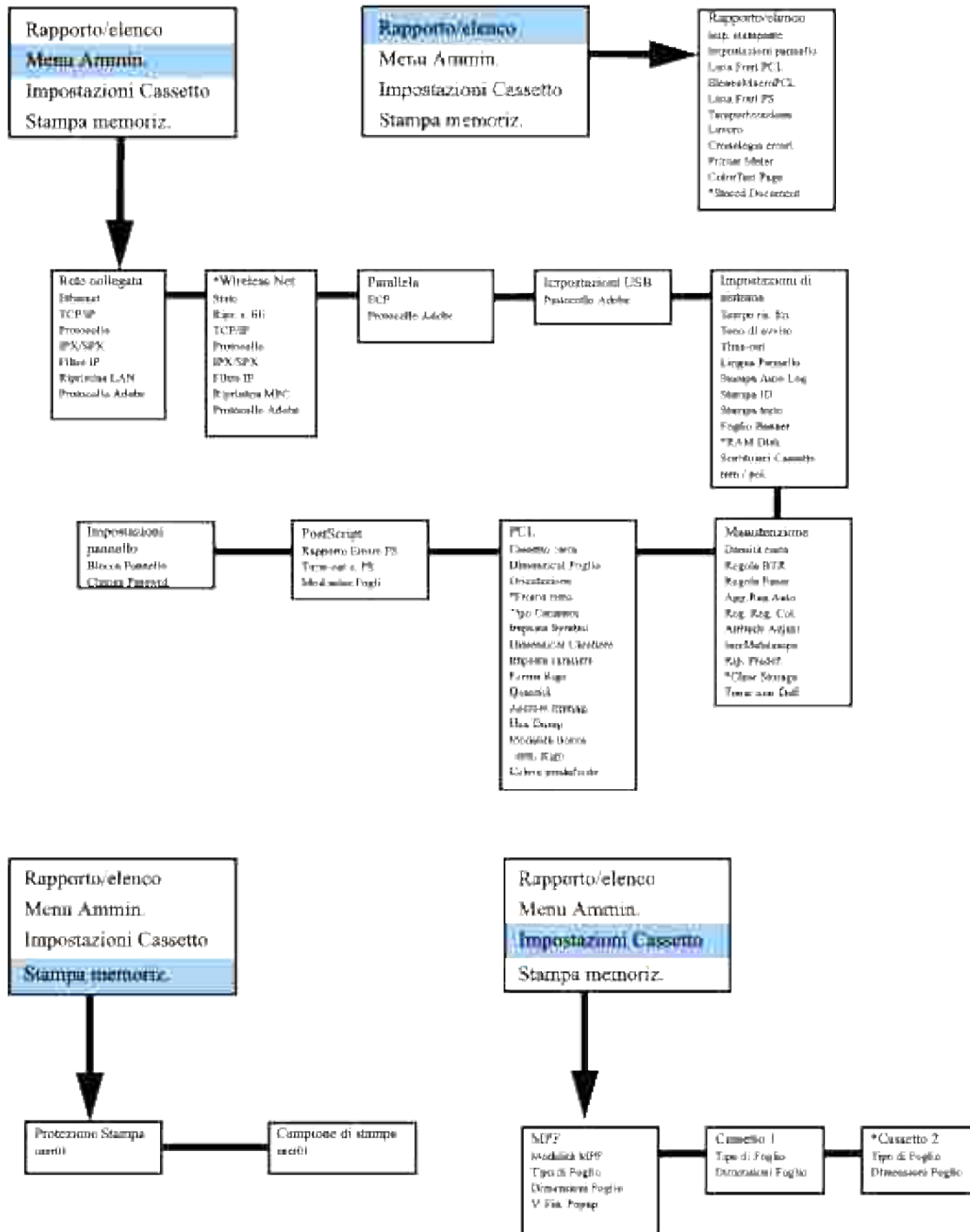
È necessario comunicare inoltre il modello e il numero di serie della stampante. Per ottenere queste informazioni, vedere l'etichetta sul retro della stampante accanto alla scheda madre.

Guida alla risoluzione dei problemi

Configurazione delle istruzioni della stampante

Impostazioni utente

Mapa dei menu



Impostazione stampa Letter Plain 1 dall'alimentatore multiuso

1. Sul pannello operatore della stampante premere MENU.
2. Premere ▼ per raggiungere Tray Settings.

3. Premere ► per selezionare Tray Settings.
4. Premere ▼ per raggiungere Paper Size. (SOLO SU 3x00cn)
5. Premere ► per selezionare Paper Size. (SOLO SU 3x00cn)
6. Premere ▼ per raggiungere MPF. (SOLO SU 3x00cn)
7. Premere ► per selezionare MPF. (SOLO SU 3x00cn)
8. Usando ▲ e ▼ , selezionare la dimensione adeguata della carta (Letter). (SOLO SU 3x00cn)
9. Premere il pulsante centrale, SELECT, quando sull'ultima riga viene visualizzato Letter; di fianco verrà visualizzato un *. (SOLO SU 3x00cn)
10. Ora il parametro MPF Size è impostato a Letter. (SOLO SU 3x00cn)
11. Ora premere MENU per tornare a Tray Settings/Paper Size.
12. Premere ▼ per raggiungere Paper Type.
13. Premere ► per selezionare Paper Size.
14. Premere ▼ per raggiungere MPF.
15. Premere ▼ per selezionare MPF.
16. Usando ▲ e ▼ , selezionare il tipo adeguato della carta (Plain 1).
17. Premere SELECT, una volta che viene visualizzato Plain 1 sull'ultima riga.
18. Ora il parametro MPF Type è impostato a Plain 1.
19. Ora premere MENU per tornare a Ready to Print
20. Ora inserire la risma di carta di formato Letter nell'alimentatore multiuso.
21. Sullo schermo verrà visualizzato MPF/Letter. (SOLO SU 3x00cn)
22. Premere SELECT per confermare. (SOLO SU 3x00cn)
23. Ora sullo schermo verrà visualizzato MPF/Plain 1.
24. Premere SELECT per confermare.
25. Ora tutte le impostazioni di hardware della stampante sono corrette.

Ora, tutte le immagini di impostazioni software sono schermate di WORD, in quanto l'esempio è presentato su Word 2003. Tuttavia, in qualsiasi applicazione, selezionare File → Stampa e quindi fare clic sul pulsante Proprietà per accedere alle stesse finestre di proprietà del driver.

26. Aprire Word e creare un nuovo documento.
27. Selezionare File → Stampa.

28. Selezionare Dell Color Laser Printer dall'elenco delle stampanti
29. Fare clic sul pulsante Proprietà sulla destra.
30. In questo modo si accederà alle proprietà del driver.
31. Fare clic sulla scheda Paper Tray.
32. Cambiare il parametro Paper Source a MPF.
33. Fare clic sulla scheda Paper.
34. Selezionare in paper size, Letter.
35. Selezionare per Output Size, Same as Paper Size.
36. Fare clic su OK.
37. Fare clic su Chiudi.
38. Ora il driver della stampante è impostato correttamente.
39. Ora selezionare File → Imposta pagina.
40. Fare clic sulla scheda Carta.
41. Cambiare il parametro Formato in Legal.
42. Cambiare ENTRAMBE le impostazioni di alimentazione a "CASSETTO PREDEFINITO (SELEZIONE STAMPANTE)".
43. Fare clic su OK.
44. Scrivere lettere a caso nel corpo del documento e fare clic su Stampa.

Impostazione stampa Letter Plain 1 da vassoio 1

1. Sul pannello operatore della stampante premere MENU.
2. Premere ▼ per raggiungere Tray Settings.
3. Premere ► per selezionare Tray Settings.
4. Premere ▼ per raggiungere Paper Size. (SOLO SU 3x00cn)
5. Premere ► per selezionare Paper Size. (SOLO SU 3x00cn)
6. Premere ▼ per raggiungere Tray 1. (SOLO SU 3x00cn)
7. Premere ► per selezionare Tray 1. (SOLO SU 3x00cn)
8. Usando ▲ e ▼ , selezionare la dimensione adeguata della carta (Letter). (SOLO SU 3x00cn)
9. Premere il pulsante centrale, SELECT, quando sull'ultima riga viene visualizzato Letter; di fianco verrà

visualizzato un *. (SOLO SU 3x00cn)

10. Ora il parametro Tray 1 Size è impostato a Letter. (SOLO SU 3x00cn)
11. Ora premere MENU per tornare a Tray Settings/Paper Size.
12. Premere ▼ per raggiungere Paper Type.
13. Premere ► per selezionare Paper Size.
14. Premere ▼ per raggiungere Tray 1.
15. Premere ► per selezionare Tray 1.
16. Usando ▲ e ▼ , selezionare il tipo adeguato della carta (Plain 1).
17. Premere SELECT, una volta che viene visualizzato plain 1 sull'ultima riga.
18. Ora il parametro Tray 1 Type è impostato a Plain 1.
19. Ora premere MENU per tornare a Ready to Print.
20. Ora inserire la risma di carta di formato Letter nell vassoio 1.
21. Sullo schermo verrà visualizzato Tray 1/Letter. (SOLO SU 3x00cn)
22. Premere SELECT per confermare. (SOLO SU 3x00cn)
23. Ora sullo schermo verrà visualizzato Tray 1/Plain 1.
24. Premere SELECT per confermare.
25. Ora tutte le impostazioni di hardware della stampante sono corrette.

Ora, tutte le immagini di impostazioni software sono schermate di WORD, in quanto l'esempio è presentato su Word 2003. Tuttavia, in qualsiasi applicazione, selezionare File → Stampa e quindi fare clic sul pulsante Proprietà per accedere alle stesse finestre di proprietà del driver.

26. Aprire Word e creare un nuovo documento.
27. Selezionare File → Stampa.
28. Selezionare Dell Color Laser Printer dall'elenco delle stampanti.
29. Fare clic sul pulsante Proprietà sulla destra.
30. In questo modo si accederà alle proprietà del driver.
31. Fare clic sulla scheda Paper Tray.
32. Cambiare il parametro Paper Source a Tray 1.
33. Fare clic sulla scheda Paper.
34. Selezionare in paper size, Letter.

35. Selezionare per `Output Size, Same as Paper Size`.
36. Fare clic su OK.
37. Fare clic su Chiudi.
38. Ora il driver della stampante è impostato correttamente.
39. Ora selezionare `File → Imposta pagina`.
40. Fare clic sulla scheda `Carta`.
41. Cambiare il parametro `Formato` in `Legal`.
42. Cambiare ENTRAMBE le impostazioni di alimentazione a "`CASSETTO PREDEFINITO (SELEZIONE STAMPANTE)`".
43. Fare clic su OK.
44. Scrivere lettere a caso nel corpo del documento e fare clic su `Stampa`.

Impostazione stampa Letter Plain 1 da vassoio 2

1. Sul pannello operatore della stampante premere `MENU`.
2. Premere ▼ per raggiungere `Tray Settings`.
3. Premere ► per selezionare `Tray Settings`.
4. Premere ▼ per raggiungere `Paper Size`. (SOLO SU 3x00cn)
5. Premere ► per selezionare `Paper Size`. (SOLO SU 3x00cn)
6. Premere ▼ per raggiungere `Tray 2`. (SOLO SU 3x00cn)
7. Premere ► per selezionare `Tray 2`. (SOLO SU 3x00cn)
8. Usando ▲ e ▼, selezionare la dimensione adeguata della carta (`Letter`). (SOLO SU 3x00cn)
9. Premere il pulsante centrale, `SELECT`, quando sull'ultima riga viene visualizzato `Letter`; di fianco verrà visualizzato un `*`. (SOLO SU 3x00cn)
10. Ora il parametro `Tray 2 Size` è impostato a `Letter`. (SOLO SU 3x00cn)
11. Ora premere `MENU` per tornare a `Tray Settings/Paper Size`.
12. Premere ▼ per raggiungere `Paper Type`.
13. Premere ► per selezionare `Paper Size`.
14. Premere ▼ per raggiungere `Tray 2`.
15. Premere ▼ per selezionare `Tray 2`.

16. Usando ▲ e ▼ , selezionare il tipo adeguato della carta (Plain 1).
17. Premere SELECT, una volta che viene visualizzato Plain 1 sull'ultima riga.
18. Ora il parametro Tray 2 Type è impostato a Plain 1.
19. Ora premere MENU per tornare a Ready to Print
20. Ora inserire la risma di carta di formato Letter nell vassoio 2.
21. Sullo schermo verrà visualizzato Tray 2/Letter. (SOLO SU 3x00cn)
22. Premere SELECT per confermare. (SOLO SU 3x00cn)
23. Ora sullo schermo verrà visualizzato Tray 2/Plain 1.
24. Premere SELECT per confermare.
25. Ora tutte le impostazioni di hardware della stampante sono corrette.

Ora, tutte le immagini di impostazioni software sono schermate di WORD, in quanto l'esempio è presentato su Word 2003. Tuttavia, in qualsiasi applicazione, selezionare File → Stampa e quindi fare clic sul pulsante Proprietà per accedere alle stesse finestre di proprietà del driver.

26. Aprire Word e creare un nuovo documento.
27. Selezionare File → Stampa.
28. Selezionare Dell Color Laser Printer dall'elenco delle stampanti
29. Fare clic sul pulsante Proprietà sulla destra.
30. In questo modo si accederà alle proprietà del driver.
31. Fare clic sulla scheda Paper Tray.
32. Cambiare il parametro Paper Source a Tray 2.
33. Fare clic sulla scheda Paper.
34. Selezionare in paper size, Letter.
35. Selezionare per Output Size, Same as Paper Size.
36. Fare clic su OK.
37. Fare clic su Chiudi.
38. Ora il driver della stampante è impostato correttamente.
39. Ora selezionare File → Imposta pagina.
40. Fare clic sulla scheda Carta.
41. Cambiare il parametro Formato in Legal.

42. Cambiare ENTRAMBE le impostazioni di alimentazione a "CASSETTO PREDEFINITO (SELEZIONE STAMPANTE)".
43. Fare clic su OK.
44. Scrivere lettere a caso nel corpo del documento e fare clic su Stampa.

Impostazione stampa Lucidi da alimentatore multiuso

1. Sul pannello operatore della stampante premere MENU.
2. Premere ▼ per raggiungere Tray Settings.
3. Premere ► per selezionare Tray Settings.
4. Premere ▼ per raggiungere Paper Size. (SOLO SU 3x00cn)
5. Premere ► per selezionare Paper Size. (SOLO SU 3x00cn)
6. Premere ▼ per raggiungere MPF. (SOLO SU 3x00cn)
7. Premere ► per selezionare MPF. (SOLO SU 3x00cn)
8. Usando ▲ e ▼ , selezionare la dimensione adeguata della carta (Transparency). (SOLO SU 3x00cn)
9. Premere il pulsante centrale, SELECT, quando sull'ultima riga viene visualizzato Transparency; di fianco verrà visualizzato un *. (SOLO SU 3x00cn)
10. Ora il parametro MPF Size è impostato a Transparency. (SOLO SU 3x00cn)
11. Ora premere MENU per tornare a Tray Settings/Paper Size.
12. Premere ▼ per raggiungere Paper Type.
13. Premere ► per selezionare Paper Size.
14. Premere ▼ per raggiungere MPF.
15. Premere ▼ per selezionare MPF.
16. Utilizzando ▲ e ▼ , selezionare il tipo di carta appropriata (lucidi).
17. Premere SELEZIONE, quando lucido è visualizzato nella riga inferiore
18. A questo punto il Tipo MPF è impostato su Lucido.
19. Ora premere MENU per tornare a Ready to Print
20. Ora inserire la risma di carta di formato Lucido nell'alimentatore multiuso.
21. Sullo schermo verrà visualizzato MPF/Transparency. (SOLO SU 3x00cn)
22. Premere SELECT per confermare. (SOLO SU 3x00cn)
23. A questo punto sullo schermo appare MPF/Lucido.

24. Premere SELECT per confermare.
25. Ora tutte le impostazioni di hardware della stampante sono corrette.

Ora, tutte le immagini di impostazioni software sono schermate di WORD, in quanto l'esempio è presentato su Word 2003. Tuttavia, in qualsiasi applicazione, selezionare File → Stampa e quindi fare clic sul pulsante Proprietà per accedere alle stesse finestre di proprietà del driver.

26. Aprire Word e creare un nuovo documento.
27. Selezionare File → Stampa.
28. Selezionare Dell Color Laser Printer dall'elenco delle stampanti
29. Fare clic sul pulsante Proprietà sulla destra.
30. In questo modo si accederà alle proprietà del driver.
31. Fare clic sulla scheda Paper Tray.
32. Cambiare il parametro Paper Source a MPF.
33. Fare clic sulla scheda Paper.
34. Selezionare in paper size, Transparency.
35. Selezionare per Output Size, Same as Paper Size.
36. Fare clic su OK.
37. Fare clic su Chiudi.
38. Ora il driver della stampante è impostato correttamente.
39. Ora selezionare File → Imposta pagina.
40. Fare clic sulla scheda Carta.
41. Cambiare il parametro Formato in Legal.
42. Cambiare ENTRAMBE le impostazioni di alimentazione a "CASSETTO PREDEFINITO (SELEZIONE STAMPANTE)".
43. Fare clic su OK.
44. Scrivere lettere a caso nel corpo del documento e fare clic su Stampa.

Impostazione stampa Buste da alimentatore multiuso

1. Sul pannello operatore della stampante premere MENU.
2. Premere ▼ per raggiungere Tray Settings.

3. Premere ► per selezionare Tray Settings.
4. Premere ▼ per raggiungere Paper Size. (SOLO SU 3x00cn)
5. Premere ► per selezionare Paper Size. (SOLO SU 3x00cn)
6. Premere ▼ per raggiungere MPF. (SOLO SU 3x00cn)
7. Premere ► per selezionare MPF. (SOLO SU 3x00cn)
8. Usando ▲ e ▼ , selezionare la dimensione adeguata della carta (Busta). (SOLO SU 3x00cn)
9. Premere il pulsante centrale, SELECT, quando sull'ultima riga viene visualizzato Envelope; di fianco verrà visualizzato un *. (SOLO SU 3x00cn)
10. Ora il parametro MPF Size è impostato a Envelope. (SOLO SU 3x00cn)
11. Ora premere MENU per tornare a Tray Settings/Paper Size.
12. Premere ▼ per raggiungere Paper Type.
13. Premere ► per selezionare Paper Size.
14. Premere ▼ per raggiungere MPF.
15. Premere ▼ per selezionare MPF.
16. Utilizzando ▲ e ▼ , selezionare il tipo di carta appropriata (Busta).
17. Premere SELEZIONA, quando Busta è visualizzato nella riga inferiore
18. A questo punto il Tipo MPF è impostato su Busta.
19. Ora premere MENU per tornare a Ready to Print
20. Ora inserire la risma di carta di formato Envelope nell'alimentatore multiuso.
21. Sullo schermo verrà visualizzato MPF/Envelope. (SOLO SU 3x00cn)
22. Premere SELECT per confermare. (SOLO SU 3x00cn)
23. A questo punto sullo schermo appare MPF/Busta.
24. Premere SELECT per confermare.
25. Ora tutte le impostazioni di hardware della stampante sono corrette.

Ora, tutte le immagini di impostazioni software sono schermate di WORD, in quanto l'esempio è presentato su Word 2003. Tuttavia, in qualsiasi applicazione, selezionare File → Stampa e quindi fare clic sul pulsante Proprietà per accedere alle stesse finestre di proprietà del driver.

26. Aprire Word e creare un nuovo documento.
27. Selezionare File → Stampa.

28. Selezionare Dell Color Laser Printer dall'elenco delle stampanti
29. Fare clic sul pulsante Proprietà sulla destra.
30. In questo modo si accederà alle proprietà del driver.
31. Fare clic sulla scheda Paper Tray.
32. Cambiare il parametro Paper Source a MPF.
33. Fare clic sulla scheda Paper.
34. Selezionare in paper size, Transparency.
35. Selezionare per Output Size, Same as Paper Size.
36. Fare clic su OK.
37. Fare clic su Chiudi.
38. Ora il driver della stampante è impostato correttamente.
39. Ora selezionare File → Imposta pagina.
40. Fare clic sulla scheda Carta.
41. Cambiare il parametro Formato in Legal.
42. Cambiare ENTRAMBE le impostazioni di alimentazione a "CASSETTO PREDEFINITO (SELEZIONE STAMPANTE)".
43. Fare clic su OK.
44. Scrivere lettere a caso nel corpo del documento e fare clic su Stampa.

Impostazione dimensioni carta

1. Iniziare qui
2. Sulla stampante premere MENU.
3. Premere ▼ per raggiungere Tray Settings.
4. Premere ► per selezionare Tray Settings.
5. Premere ▼ per raggiungere Paper Size.
6. Premere ► per selezionare Paper Size.
7. Premere ▼ per raggiungere MPF.
8. Premere ► per selezionare MPF.
9. Usando ▲ e ▼ , selezionare la dimensione adeguata della carta (Letter).

10. Premere il pulsante centrale, **SELECT**, quando sull'ultima riga viene visualizzato **Letter**; di fianco verrà visualizzato un *****.
11. Ora il parametro **MPF Size** è impostato a **Letter**.
12. Ora premere **MENU** per tornare a **Tray Settings/Paper Size**.
13. Premere ▼ per raggiungere **Paper Type**.
14. Premere ► per selezionare **Paper Size**.
15. Premere ▼ per raggiungere **MPF**.
16. Premere ▼ per selezionare **MPF**.
17. Usando ▲ e ▼, selezionare il tipo adeguato della carta (**Plain 1**).
18. Premere **SELECT**, una volta che viene visualizzato **Plain 1** sull'ultima riga.
19. Ora il parametro **MPF Type** è impostato a **Plain 1**.
20. Ora premere **MENU** per tornare a **Ready to Print**.
21. Ora inserire la risma di carta di formato **Letter** nell'alimentatore multiuso.
22. Sullo schermo verrà visualizzato **MPF/Letter**.
23. Premere **SELECT** per confermare.
24. Ora sullo schermo verrà visualizzato **MPF/Plain 1**.
25. Premere **SELECT** per confermare.
26. Ora tutte le impostazioni di hardware della stampante sono corrette.

Ora, tutte le immagini di impostazioni software sono schermate di **WORD**, in quanto l'esempio è presentato su **Word 2003**. Tuttavia, in qualsiasi applicazione, selezionare **File → Stampa** e quindi fare clic sul pulsante **Proprietà** per accedere alle stesse finestre di proprietà del driver.

27. Aprire **Word** e creare un nuovo documento.
28. Selezionare **File → Stampa**.
29. Selezionare **Dell Color Laser Printer** dall'elenco delle stampanti.
30. Fare clic sul pulsante **Proprietà** sulla destra.
31. In questo modo si accederà alle proprietà del driver.
32. Fare clic sulla scheda **Paper Tray**.
33. Cambiare il parametro **Paper Source** a **MPF**.
34. Fare clic sul pulsante **MPF Settings**.
35. Selezionare **Plain 1** dall'elenco dei tipi di carta.

36. Fare clic su OK.
37. Ora fare clic sulla scheda Paper.
38. Selezionare in `paper size`, Letter.
39. Selezionare per `Output Size`, Same as Paper Size.
40. Fare clic su OK.
41. Fare clic su Chiudi.

Impostazione tipo di carta

Tipo di carta	Peso (g/mq)	Note
Plain	60-80	-
Liscio spesso	81-105	-
Covers	106-163	-
Copertine spesse	164-216	-
Coated	106-163	Carta per stampante a getto d'inchiostro non utilizzabile.
Rivestito spesso	164-216	Carta per stampante a getto d'inchiostro non utilizzabile.
Lucido	-	Carta per stampante a getto d'inchiostro non utilizzabile.
Etichetta	-	Carta per stampante a getto d'inchiostro non utilizzabile.
Buste	-	-

Configurazione

Stampa parallela


Una stampante locale è una stampante collegata al computer o un server di stampa con un cavo USB o parallelo. Se la stampante è collegata a una rete e non direttamente al proprio computer vedere "Configurazione stampa in rete" nel *Manuale dell'utente*.

Installazione dei driver della stampante

Una volta installato il driver della stampante, è necessario impostare le Opzioni installabili sotto Proprietà stampante in funzione delle opzioni installate.

Microsoft® Windows Vista™

1. Inserire il CD *Drivers and Utilities* nel computer.

 **NOTA:** Fare clic su Continua quando appare la finestra di dialogo Controllo dell'Account Utent.

2. Fare clic su Installazione personalizzata.
3. Collegare la stampante al computer.

A questo punto viene attivata automaticamente la funzione Plug and Play che installa la stampante. Se la funzione Plug and Play non viene attivata fare clic su Installa.

Al termine della funzione Plug and Play, l'installazione passa automaticamente alla fase successiva.

4. Selezionare il pulsante Installazione Tipica oppure Installazione Personalizzata e fare clic su Avanti. Se si seleziona Installazione Personalizzata, è possibile scegliere il software che si desidera installare.
5. Quando appare la schermata Congratulazioni! fare clic su Stampa pagina di prova se necessario. Fare clic su Fine.

Windows XP, Windows XP 64-bit Edition, Windows Server® 2003, Windows Server 2003 64-bit Edition, and Windows 2000

1. Collegare la stampante al computer.
2. Quando viene visualizzata la schermata Aggiungi nuovo hardware, fare clic su Cancella.
3. Inserire il CD *Driver e programmi di utilità* nel computer.
4. Fare clic su Installazione personalizzata.
5. Fare clic su Avanti.
6. Fare clic su Installa. Verrà visualizzata la finestra Aggiungi nuovo hardware.
7. Fare clic su Avanti. L'installazione automatica troverà e installerà automaticamente il driver della stampante corrispondente.
8. Quando viene visualizzata la schermata Aggiungi nuovo hardware completato, fare clic su Fine.
9. Selezionare la casella di controllo Installazione Tipica o Installazione Personalizzata, quindi fare clic su Installa. Se si seleziona Installazione Personalizzata, è possibile selezionare il software che si desidera installare.
10. Quando appare la schermata Congratulazioni! fare clic su Stampa pagina di prova se necessario. Fare clic su Fine.




Windows NT® 4.0

1. Collegare la stampante al computer.
2. Inserire il CD *Driver e programmi di utilità* nel computer.
3. Fare clic su **I**nstallazione personalizzata.
4. Fare clic su **A**vanti.
5. Nella schermata **A**ggiungi Stampante, selezionare il nome della porta dalla casella di controllo **N**ome Porta e configurare le opzioni della stampante sotto **C**onfigurazione Stampante. Fare clic su **A**vanti.
6. Selezionare la casella di controllo **I**nstallazione Tipica o **I**nstallazione Personalizzata, quindi fare clic su **I**nstalla. Se si seleziona **I**nstallazione Personalizzata, è possibile selezionare il software che si desidera installare.
7. Quando viene visualizzato il **C**ontratto di licenza di Adobe, fare clic su **a**ccetta contratto, quindi fare clic su **I**nstalla.
8. Quando viene visualizzata la schermata **C**ongratulazioni!, fare clic su **F**ine.


Stampa USB

Una stampante locale è una stampante collegata al computer o un server di stampa con un cavo USB o parallelo. Se la stampante è collegata a una rete e non direttamente al proprio computer vedere "Configurazione stampa in rete" nel *Manuale dell'utente*.


Impostazioni rete

-  **NOTA:** Per utilizzare la stampante in ambiente UNIX o Linux, è necessario installare un Filtro UX o il Driver Linux. Per ulteriori informazioni sull'installazione e l'utilizzo di questi ultimi, consultare la Guida per l'utente.
-  **NOTA:** Qualora si utilizzi un drive CD in ambiente Linux, sarà necessario installare il CD in funzione dei requisiti dell'ambiente operativo utilizzato. Le righe di comando sono installa/supporto/cdrom.
-  **NOTA:** Per ulteriori informazioni circa le configurazioni della rete, fare riferimento alla *Guida per l'utente*.

Disabilitare il firewall di Microsoft® Windows Vista o Windows XP prima di installare il software della stampante.

-  **NOTA:** Questa fase non è necessaria nel caso cui si disponga di Windows XP Service Pack 2 installato.

Qualora la stampante sia direttamente collegata in rete e il firewall del sistema operativo integrato sia abilitato, non sarà possibile visualizzare la(e) stampante(i) in rete al momento del lancio del software d'installazione della stampante Dell™. Onde evitare questa situazione, è consigliabile disabilitare il firewall del sistema operativo integrato prima d'installare il software della stampante Dell. Per disabilitare o abilitare il firewall del sistema operativo integrato, rispettare i passi di seguito elencati:

 **AVVISO:** Dell consiglia di abilitare nuovamente il firewall del sistema operativo integrato una volta completata l'installazione del software della stampante. L'abilitazione del firewall del sistema operativo integrato dopo l'installazione del software della stampante non pregiudicherà in alcun modo l'utilizzo della stampante in rete.

1. Fare clic su Avvio quindi fare clic su Aiuto e assistenza.
2. Nella casella Cerca, digitare `firewall` quindi fare clic sulla freccia verde.
3. Nella lista Seleziona operazione, fare clic su Abilita o disabilita il Firewall di connessione a Internet e seguire le istruzioni visualizzate sul display.

Stampa e controllo della pagina delle impostazioni della stampante


1. Stampare la pagina Impostazioni stampante.
 - a. Quando il messaggio `Stampa pronta` viene visualizzato sul display, premere Menu.
 - b. Premere ▼ finché non viene visualizzato `Rapporto/elenco`, quindi premere ✓.
 - c. Verrà visualizzato `Impost. Stampante`. Premere ✓.

Verrà stampata la pagina Impostazioni stampante


2. Alla voce TCP/IP, verificare l'indirizzo IP.


Se l'indirizzo IP è 0.0.0.0, attendere alcuni minuti per la risoluzione automatica dell'indirizzo IP, poi stampare nuovamente la pagina impostazioni stampante.

Setup stampante

 **NOTA:** Se si utilizza la Modalità IPv6 per la stampa in rete, non è possibile eseguire l'installazione del driver della stampante dal CD *Drivers and Utilities*. Utilizzare l'installazione guidata *Installazione guidata stampante di Windows Vista*. Per maggiori dettagli, vedere "[Stampa con Web Services for Devices \(WSD\)](#)" nella *Guida per l'utente*.

1. Inserire il CD driver e programmi di utilità nel computer per lanciare il software di installazione.

 **NOTA:** Qualora il CD non lo lanci automaticamente, fare clic su Start → Esegui, quindi digitare `D:\setup.exe` (dove D è la lettera che corrisponde al lettore CD), quindi fare clic su OK.

 **NOTE:** Per Windows Vista, fare clic su Continua quando appare la finestra di dialogo Controllo dell'Account Utent.

2. Selezionare Network Installation, e quindi su Next.

3. Selezionare Configurare la nuova stampante cablata o installare il driver e il software per la stampante di rete preesistente e fare clic su Avanti.
4. Per l'installazione locale, selezionare Installazione locale, quindi fare clic su Avanti.

Per l'installazione remota:

- a. Selezionare Remote Installation, e quindi fare clic su Avanti.



NOTA: L'installazione remota tra NT e i seguenti sistemi operativi non è supportata.

- Windows XP Professional x64 Edition
- Windows Server 2003 x64 Edition
- Windows Vista
- Windows Vista x64



NOTA: L'installazione con Windows XP Home Edition, Windows Vista Home Basic, Windows Vista Home Premium, Windows Vista x64 Home Basic, e Windows Vista x64 Home Premium non è supportata.

- b. Immettere il nome del computer, user ID e password. Quindi fare clic su Add.
- c. Fare clic su Avanti.

5. Selezionare la stampante di rete che si desidera installare dall'elenco delle stampanti e quindi fare clic su Avanti. Se la stampante target non è visualizzata nell'elenco fare clic su Aggiorna per aggiornare l'elenco oppure fare clic su Aggiungi stampante per aggiungere una stampante automaticamente all'elenco. A questo punto, è possibile specificare l'indirizzo IP e il nome della porta. Se si desidera installare la stampante selezionata dal computer server, selezionare la casella I am setting up this printer on a server.



NOTA: Quando si utilizza AutoIP, 0.0.0.0 è visualizzato sul driver. Prima di poter continuare, è necessario inserire un indirizzo IP valido.

6. Specificare le impostazioni della stampante, quindi fare clic su Avanti.


- a. Immettere il nome della stampante.
- b. Se si desidera far accedere altri utenti della rete alla stampante, selezionare Usa questa stampante con altri computer sulla rete, ed inserire il nome degli utenti con cui condividere la stampante.
- c. Se si desidera mantenere le impostazioni predefinite per la stampante, selezionare la casella Impostazioni predefinite della stampante .
- d. Per restringere la stampa a colori, selezionare l'opzione Dell ColorTrack corrispondente. Digitare la password quando Abilita password colori è selezionato per Dell ColorTrack.
- e. Se il Postscript Driver è disponibile e si desidera installarlo, selezionare la casella Driver PostScript.

7. Selezionare il software e la documentazione che si vuole installare, quindi fare clic su Avanti. E' possibile specificare le cartelle per l'installazione del software Dell e relativa documentazione. Per

modificare le cartelle, fare clic su Sfoglia.

8. Quando viene visualizzata la schermata del Contratto di licenza di Adobe, fare clic su accetta contratto, quindi fare clic su Installa.
9. Fare clic su Fine per uscire dalla installazione guidata quando appare la schermata Congratulazioni!. Se necessario fare clic Stampa pagina di prova per stampare una pagina di prova.

Utilizzare lo Dell Printer Configuration Web Tool, altrimenti noto con il nome di Server web incorporato nella stampante, per monitorare lo stato della stampante di rete senza abbandonare la propria posizione. È possibile visualizzare e/o modificare le impostazioni di configurazione della stampante, monitorare il livello del toner e al momento di ordinare le cartucce di toner nuove, sarà sufficiente fare clic sul link forniture di Dell a destra del browser Web.

 **NOTA:** Il Dell Printer Configuration Web Tool non è disponibile qualora la stampante sia collegata localmente al computer o ad un server di stampa.

Per lanciare lo Dell Printer Configuration Web Tool, digitare l'indirizzo IP di rete della propria stampante nel proprio browser, a questo punto la configurazione della stampante sarà visualizzata sul display. Per ulteriori informazioni, fare riferimento alla *Guida per l'utente*.

È possibile impostare lo Dell Printer Configuration Web Tool inviando un'email qualora la stampante necessiti forniture o interventi d'assistenza.

Per impostare gli allarmi E-mail:


1. Lanciare lo Dell Printer Configuration Web Tool.
2. Cliccare sul collegamento Segnalazione E-Mail.
3. Sotto Imposta Liste E-Mail e Allarme, inserire il Gateway SMTP primario, il Replica indirizzo, e inserire il proprio indirizzo E-mail o l'indirizzo E-mail dell'utente principale nella lista E-mail.
4. Fare clic su Applicare Nuove Impostazioni.

 **NOTA:** Il server SMTP visualizzerà il messaggio Connessione in corso sino al verificarsi di un errore.


Definizione delle impostazioni della rete senza fili

Onde impostare la stampante senza fili, è necessario conoscere le impostazioni della rete senza fili. Per ulteriori dettagli di impostazione, contattare l'amministratore di rete.

Impostazioni rete senza fili	SSID	Specifica il nome che identifica la rete senza fili. Fino a 32 caratteri alfanumerici.
	Tipo rete	Specifica il tipo di rete dalla modalità Ad-hoc o Infrastructure.
Impostazioni di Protezione	Sicurezza	Seleziona il metodo di sicurezza da Nessuna sicurezza, WEP, WPA-PSK TKIP e WPA-PSK AES.
	Chiave di trasmissione	Specifica il tasto di trasmissione dall'elenco.
	chiave WEP	Specifica il tasto WEP utilizzato attraverso la rete senza fili solo se WEP è selezionato per Security.
	Frase password	Specifica la frase pass di caratteri alfanumerici dalla lunghezza di 8 a 63 byte quando WPA-PSK è selezionato per Encryption.


 **NOTE:** Per impostare WPA2-PSK come protezione, selezionare WPA-PSK AES.

Installazione senza fili tramite collegamento USB


 **NOTA:** La scheda multiprotocollo facoltativa con Adattatore stampante collegato deve essere installata sulla stampante.

Fase 1. Installare la stampante alla rete senza fili già operativa (Ovvero quando l'impostazione senza fili è impostata sul computer)

1. Inserire il CD *Driver e programmi di utilità* nel computer.
2. Il CD *Driver e programmi di utilità* dovrebbe lanciare automaticamente il software di installazione. Se questo non accade, fare clic su *Avvio* → Esegui, digitare `D:\setup.exe` (dove D corrisponde alla lettera indicante la periferica CD), quindi fare clic su *OK*.

 **NOTE:** Per Windows Vista, fare clic su Continua quando appare la finestra di dialogo Controllo dell'Account Utent.

3. Selezionare *Installazione rete* tramite il pulsante e cliccare su *Avanti*.
4. Selezionare il pulsante *Configurazione della stampante senza fili mediante collegamento USB* (consigliato) e cliccare su *Avanti*.
5. Reimpostare le impostazioni senza fili della stampante seguendo le operazioni indicate sulla schermata *Resettare impostazioni senza fili*.
6. Nell'elenco riportato sulla schermata *Seleziona stampante*, verificare che la checkbox della stampante target per la quale si sta effettuando il collegamento, e cliccare su *Avanti*. Sulla schermata *Immetti impostazioni rete senza fili* impostare ciascuna voce di impostazione senza fili e cliccare su *Avanti*. Quando si seleziona il pulsante *IP fisso per l'Assegnazione dell'indirizzo IP*, cliccare su *Cambia...* e inserire l'indirizzo IP e la maschera subnet sulla schermata.

 **NOTA:** Quando si inserisce un indirizzo IP fisso, evitare che l'indirizzo "169.254.xxx.xxx" sia utilizzato da AutoIP.

7. Impostare ogni voce sulla schermata **Immetti impostazioni stampante** e cliccare su **Avanti**.
8. Sulla schermata **Software stampante**, specificare il software che si desidera installare e il percorso, quindi cliccare su **Avanti**. A questo punto, l'impostazione senza fili sulla schermata **Immetti impostazioni rete senza fili** viene inviata alla stampante.
9. Sulla schermata **La configurazione wireless è completa** cliccare su **Avanti**. Quando l'impostazione senza fili sarà effettuata sul computer, non sarà più necessario effettuare nessuna impostazione su questa schermata.
10. Sulla schermata **Impostazione pronta stampante** verificare che l'indirizzo IP, assegnato alla stampante sulla quale è stata effettuata l'impostazione senza fili sia corretto, e cliccare su **Installa**.


 **NOTE:** Se il sistema operativo utilizzato è uno dei seguenti:

Windows XP x64
Windows Server® 2003 x64
Windows Vista x64
Windows Vista x86
, saltare il passo 11 e passare al 12.

11. Se si seleziona la checkbox **Impostazione della stampante sul server** sulla schermata **Seleziona stampante** e si seleziona inoltre la checkbox **Driver PostScript** sulla schermata **Immetti impostazioni stampante** apparirà la schermata **Adobe Systems Inc. Concessione Licenza**. Selezionare il pulsante **Accetto i termini della concessione di licenza** e cliccare su **Installa**.
12. Sulla schermata **Congratulazioni** cliccare su **Fine** per completare l'installazione. Sarà stampata una pagina di prova tramite la stampante installata, cliccando sul pulsante **Stampa pagina di prova**.


Fase 2. Creare un nuovo ambiente per i dispositivi della rete senza fili, computer e stampante (Quando l'impostazione senza fili deve essere effettuata sul computer).

1. Inserire il CD *Driver e programmi di utilità* nel computer.
2. Il CD *Driver e programmi di utilità* dovrebbe lanciare automaticamente il software di installazione. Se questo non accade, fare clic su **Avvio** → **Esegui**, digitare **D:\Setup.exe** (dove D corrisponde alla lettera indicante la periferica CD), quindi fare clic su **OK**.


 **NOTE:** Per Windows Vista, fare clic su **Continua** quando appare la finestra di dialogo **Controllo dell'Account Utent**.

3. Selezionare **Installazione rete** tramite il tasto opzionale e cliccare **Avanti**.
4. Selezionare **Configurazione della stampante senza fili** mediante collegamento USB (consigliato) tramite il tasto opzionale e cliccare **Avanti**.

5. Reimpostare le impostazioni senza fili della stampante seguendo le operazioni indicate sulla schermata Resettare impostazioni senza fili.
6. Nell'elenco riportato sulla schermata Seleziona stampante, verificare che la checkbox della stampante target per la quale si sta effettuando il collegamento, e cliccare Avanti.

 **NOTA:** Quando si inserisce un indirizzo IP fisso, evitare che l'indirizzo "169.254.xxx.xxx" sia utilizzato da AutoIP.

7. Sulla schermata Immetti impostazioni rete senza fili impostare ciascuna voce di impostazione senza fili e cliccare Avanti. Quando si seleziona il pulsante IP fisso per l'Assegnazione dell'indirizzo IP, cliccare su Cambia... e inserire l'indirizzo IP e la maschera subnet sulla schermata.
8. Impostare ogni voce sulla schermata Immetti impostazioni stampante e cliccare su Avanti.
9. Sulla schermata Software stampante, specificare il software che si desidera installare e il percorso, quindi cliccare su Avanti. A questo punto, l'impostazione senza fili specificata sulla schermata Immetti impostazioni rete senza fili viene inviata alla stampante.
10. Sulla schermata Configurazione wireless completata creare l'impostazione wireless sul computer da inviare alla stampante, seguendo attentamente le indicazioni sotto riportate e cliccare su Avanti.

 **NOTA:** Se il computer è dotato di applicazione per adattatore LAN senza fili modificare le impostazioni senza fili utilizzando questa applicazione. Oppure è possibile modificare le impostazioni utilizzando l'applicazione fornita con il sistema operativo. Vedere le seguenti istruzioni.

Per Windows XP e Windows Server 2003:

- a. Selezionare Collegamenti rete dal Pannello di controllo.
- b. Cliccare con il tasto destro su Collegamento rete senza fili e selezionare Proprietà.
- c. Selezionare la scheda Rete wireless.
- d. Assicurarsi che la checkbox di Usa Windows per configurare le impostazioni rete wireless sia stata verificata.
- e. Cliccare Avanzate.
- f. Fare una qualsiasi delle seguenti operazioni:

Nel caso in cui la modalità ad-hoc wireless sia stata impostata sulla stampante:

Seleziona Solo reti da Computer a Computer (ad hoc) e chiudere la finestra di dialogo Avanzate.

Nel caso in cui la stampante fosse impostata in modalità infrastruttura wireless:

Seleziona Solo reti punto di accesso (ad hoc) e chiudere la finestra di dialogo Avanzate.

- g. Cliccare su Aggiungi per visualizzare le proprietà della rete senza fili.
- h. Inserire l'impostazione inviata alla stampante e cliccare su OK.
- i. Cliccare su Sposta in alto per spostare le impostazioni all'inizio dell'elenco.

- j. Cliccare su OK per chiudere la finestra di dialogo Proprietà.

Per Windows Vista:

- a. Aprire Pannello di controllo.
 - b. Selezionare Rete e Internet.
 - c. Selezionare Centro connessioni di rete e condivisione.
 - d. Selezionare Connessione a una rete.
 - e. Selezionare le impostazioni da inviare alla stampante dalle opzioni di rete elencate in Connessione a una rete.
 - f. Selezionare Connetti comunque nella finestra di dialogo che avvisa dell'ingresso in un'area non protetta.
 - g. Fare clic su Chiudi nella finestra di dialogo dopo aver confermato che la connessione è avvenuta.
11. Sulla schermata Impostazione pronta stampante verificare che l'indirizzo IP, al assegnato alla stampante sulla quale è stata effettuata l'impostazione senza fili sia corretto, e cliccare su Installa.



NOTE: Se il sistema operativo utilizzato è uno dei seguenti:

Windows XP x64

Windows Server® 2003 x64

Windows Vista x64

Windows Vista x86

,saltare il passo 12 e passare al 13.

12. Se si seleziona la checkbox Impostazione della stampante sul server sulla schermata Seleziona stampante e si seleziona inoltre la checkbox Driver PostScript sulla schermata Immetti impostazioni stampante apparirà la schermata Adobe Systems Inc. Concessione Licenza. Selezionare il pulsante Accetto i termini della concessione di licenza e cliccare su Installa.
13. Sulla schermata Congratulazioni cliccare su Fine per completare l'installazione. Sarà stampata una pagina di prova tramite la stampante installata, cliccando sul pulsante Stampa pagina di prova.

Utilizzare il Dell Printer Configuration Web Tool per monitorare lo stato della stampante di rete senza abbandonare la propria scrivania. E' possibile visualizzare e/o modificare le impostazioni di configurazione della stampante, monitorare il livello del toner e al momento di ordinare i componenti da sostituire, sarà sufficiente fare clic sul link forniture di Dell a destra del browser Web.





NOTA: Lo Strumento web per la configurazione delle stampanti Dell Dell Printer Configuration Web Tool non è disponibile qualora la stampante sia collegata localmente a un computer o al server di stampa.

Installazione senza fili tramite collegamento wireless


Fase 1. Installare la stampante alla rete senza fili già operativa (Ovvero quando l'impostazione senza fili è impostata sul computer)

1. Inserire il CD *driver e programmi di utilità* nel computer per lanciare il software di installazione.

 **NOTA:** Qualora il CD non lo lanci automaticamente, fare clic su Start → Esegui, quindi digitare D:\setup.exe (dove D è la lettera che corrisponde al lettore CD), quindi fare clic su OK.

 **NOTE:** Per Windows Vista, fare clic su Continua quando appare la finestra di dialogo Controllo dell'Account Utent.


2. Selezionare l'installazione rete tramite il tasto opzionale e cliccare Avanti.
3. Selezionare il pulsante Configurazione della stampante senza fili mediante collegamento wireless (avanzato) e cliccare Avanti.
4. Reimpostare le impostazioni senza fili della stampante seguendo le operazioni indicate sulla schermata Resettare impostazioni senza fili.
5. Creare le impostazioni senza fili sul computer seguendo le operazioni indicate sulla schermata Abilita la comunicazione con la stampante e clicca sul pulsante Avanti.

 **NOTA:** Se il computer è dotato di applicazione per adattatore LAN senza fili modificare le impostazioni senza fili utilizzando questa applicazione. Oppure è possibile modificare le impostazioni utilizzando l'applicazione fornita con il sistema operativo. Vedere le seguenti istruzioni.

Le operazioni sono le seguenti.

Per Windows XP e Windows Server 2003:

- a. Selezionare Collegamenti rete dal Pannello di controllo.
- b. Cliccare con il tasto destro su Collegamento rete senza fili e selezionare Proprietà.
- c. Selezionare la scheda Reti wireless.
- d. Assicurarsi che la checkbox di Usa Windows per configurare le impostazioni rete wireless sia stata verificata.

 **NOTA:** Verificare di annotare le impostazioni wireless attuali del computer durante le fasi d ed f, in modo da poterle ripristinare in seguito.

- e. Cliccare sul pulsante Avanzate.
- f. Seleziona Solo reti da Computer a Computer (ad hoc) e chiudere la finestra di dialogo Avanzate.
- g. Cliccare sul pulsante Aggiungi per visualizzare le proprietà della rete senza fili.

h. Nella scheda Associazione, inserire la seguente informazione e cliccare su OK.

Nome della rete (SSID): dispositivo_dell

Autenticazione rete: Aprire


Data di codifica: Disabilitata

Rete Ad hoc: verificata


- i. Cliccare sul pulsante Sposta in alto per spostare le nuove SSID all'inizio dell'elenco.
- j. Cliccare su OK per chiudere la finestra di dialogo Proprietà.

Per Windows Vista:

- a. Aprire Pannello di controllo.
 - b. Selezionare Rete e Internet.
 - c. Selezionare Centro connessioni di rete e condivisione.
 - d. Selezionare Connessione a una rete.
 - e. Selezionare periferica_dell dalle opzioni di rete elencate in Connessione a una rete.
 - f. Selezionare Connetti comunque nella finestra di dialogo che avvisa dell'ingresso in un'area non protetta.
 - g. Fare clic su Chiudi nella finestra di dialogo dopo aver confermato che la connessione è avvenuta.
6. Sulla schermata Immetti impostazioni rete senza fili impostare ciascuna voce di impostazione senza fili e cliccare Avanti.
7. Quando si seleziona il pulsante IP fisso per l'Assegnazione dell'indirizzo IP, cliccare su Cambia... e inserire l'indirizzo IP e la maschera subnet sulla schermata.

 **NOTA:** Quando si inserisce un indirizzo IP fisso, evitare che l'indirizzo "169.254.xxx.xxx" sia utilizzato da AutoIP.

8. Impostare ogni voce sulla schermata Immetti impostazioni stampante e cliccare su Avanti.
9. Sulla schermata Software stampante, specificare il software che si desidera installare e il percorso, quindi cliccare su Avanti. A questo punto, l'impostazione senza fili sulla schermata Immetti impostazioni rete senza fili viene inviata alla stampante.
10. Sulla schermata Configurazione wireless completata cambiare l'impostazione wireless sul computer, deve essere la stessa da inviare alla stampante e cliccare su Avanti.

 **NOTA:** Se il computer è dotato di applicazione per adattatore LAN senza fili modificare le impostazioni senza fili utilizzando questa applicazione. Oppure è possibile modificare le impostazioni utilizzando l'applicazione fornita con il sistema operativo. Vedere le seguenti istruzioni.

Per Windows XP e Windows Server 2003:

- a. Selezionare Collegamenti rete dal Pannello di controllo.
- b. Cliccare con il tasto destro su Collegamento rete senza fili e selezionare Proprietà.
- c. Selezionare la scheda Rete wireless.
- d. Cliccare Avanzate.
- e. Fare una qualsiasi delle seguenti operazioni:

Nel caso in cui la modalità ad-hoc wireless sia stata impostata sulla stampante:

Seleziona Solo reti da Computer a Computer (ad hoc) e chiudere la finestra di dialogo Avanzate.

Nel caso in cui la stampante fosse impostata in modalità infrastruttura wireless:

Seleziona Solo reti punto di accesso (ad hoc) e chiudere la finestra di dialogo Avanzate.

- f. Selezionare l'impostazione da inviare alla stampante nell'elenco all'interno del gruppo Rete preferita.
- g. Cliccare su Sposta in alto per spostare le impostazioni all'inizio dell'elenco.
- h. Cliccare su OK per chiudere la finestra di dialogo Proprietà.

Per Windows Vista:

- a. Aprire Pannello di controllo.
- b. Selezionare Rete e Internet.
- c. Selezionare Centro connessioni di rete e condivisione.
- d. Selezionare Connessione a una rete.
- e. Selezionare l'impostazioni originarie dalle opzioni di rete elencate in Connessione a una rete, quindi fare clic su Connetti.

11. Sulla schermata Impostazione pronta stampante verificare che l'indirizzo IP, assegnato alla stampante sulla quale è stata effettuata l'impostazione senza fili sia corretto, e cliccare su Installa.

 **NOTE:** Se il sistema operativo utilizzato è uno dei seguenti:

Windows XP x64

Windows Server® 2003 x64

Windows Vista x64


Windows Vista x86


,saltare il passo 12 e passare al 13.

12. Se si seleziona la checkbox Impostazione della stampante sul server sulla schermata Seleziona stampante e si seleziona inoltre la checkbox Driver PostScript sulla schermata Immetti impostazioni stampante apparirà la schermata Adobe Systems Inc. Concessione Licenza. Selezionare il pulsante Accetto i termini della concessione di licenza e cliccare su Installa.
13. Sulla schermata Congratulazioni cliccare su Fine per completare l'installazione. Sarà stampata una pagina di prova tramite la stampante installata, cliccando sul pulsante Stampa pagina di prova.


Fase 2. Creare un nuovo ambiente per i dispositivi della rete senza fili, computer e stampante (Quando l'impostazione senza fili deve essere effettuata sul computer).

1. Inserire il CD *driver e programmi di utilità* nel computer per lanciare il software di installazione.

 **NOTA:** Qualora il CD non lo lanci automaticamente, fare clic su Start → Esegui, quindi digitare D:\setup.exe (dove D è la lettera che corrisponde al lettore CD), quindi fare clic su OK.

 **NOTE:** Per Windows Vista, fare clic su Continua quando appare la finestra di dialogo Controllo dell'Account Utent.

2. Selezionare Installazione rete tramite il tasto opzionale e cliccare Avanti.
3. Selezionare il pulsante Configurazione della stampante senza fili mediante collegamento wireless (avanzato) e cliccare Avanti.
4. Reimpostare le impostazioni senza fili della stampante seguendo le operazioni indicate sulla schermata Resettare impostazioni senza fili.
5. Creare le impostazioni senza fili sul computer seguendo le operazioni indicate sulla schermata Abilita la comunicazione con la stampante e clicca sul pulsante Avanti. Le operazioni sono le seguenti.

 **NOTA:** Se il computer è dotato di applicazione per adattatore LAN senza fili modificare le impostazioni senza fili utilizzando questa applicazione. Oppure è possibile modificare le impostazioni utilizzando l'applicazione fornita con il sistema operativo. Vedere le seguenti istruzioni.

Per Windows XP e Windows Server 2003:

- a. Selezionare Collegamenti rete dal Pannello di controllo.
- b. Cliccare con il tasto destro su Collegamento rete senza fili e selezionare Proprietà.
- c. Selezionare la scheda Reti wireless.

- d. Assicurarsi che la checkbox di Usa Windows per configurare le impostazioni rete wireless sia stata verificata.



NOTA: Verificare di annotare le impostazioni wireless attuali del computer durante le fasi d ed f, in modo da poterle ripristinare in seguito.

- e. Cliccare sul pulsante Avanzate.
- f. Seleziona Solo reti da Computer a Computer (ad hoc) e chiudere la finestra di dialogo Avanzate.
- g. Cliccare sul pulsante Aggiungi per visualizzare Proprietà della rete senza fili.
- h. Nella scheda Associazione, inserire la seguente informazione e cliccare su OK.

Nome della rete (SSID): dispositivo_dell

Autenticazione rete: Aprire

Data di codifica: Disabilitata

Rete Ad hoc: verificata


- i. Cliccare sul pulsante Sposta in alto per spostare le nuove SSID all'inizio dell'elenco.
- j. Cliccare su OK per chiudere la finestra di dialogo Proprietà.

Per Windows Vista:


- a. Aprire Pannello di controllo.
- b. Selezionare Rete e Internet.
- c. Selezionare Centro connessioni di rete e condivisione.
- d. Selezionare Connessione a una rete.
- e. Selezionare periferica_dell dalle opzioni di rete elencate in Connessione a una rete.
- f. Selezionare Connetti comunque nella finestra di dialogo che avvisa dell'ingresso in un'area non protetta.
- g. Fare clic su Chiudi nella finestra di dialogo dopo aver confermato che la connessione è avvenuta.

6. Sulla schermata Immetti impostazioni rete senza fili impostare ciascuna voce di impostazione senza fili e cliccare Avanti.

7. Quando si seleziona il pulsante IP fisso per l'Assegnazione dell'indirizzo IP, cliccare su Cambia... e inserire l'indirizzo IP e la maschera subnet sulla schermata.

 **NOTA:** Quando si inserisce un indirizzo IP fisso, evitare che l'indirizzo "169.254.xxx.xxx" sia utilizzato da AutoIP.

8. Impostare ogni voce sulla schermata **I mmetti impostazioni stampante** e cliccare su **Avanti**.
9. Sulla schermata **Software stampante**, specificare il software che si desidera installare e il percorso, quindi cliccare su **Avanti**. A questo punto, l'impostazione senza fili sulla schermata **I mmetti impostazioni rete senza fili** viene inviata alla stampante.
10. Sulla schermata **Configurazione wireless** completata creare l'impostazione wireless sul computer da inviare alla stampante, seguendo attentamente le indicazioni sotto riportate e cliccare su **Avanti**.

 **NOTA:** Se il computer è dotato di applicazione per adattatore LAN senza fili modificare le impostazioni senza fili utilizzando questa applicazione. Oppure è possibile modificare le impostazioni utilizzando l'applicazione fornita con il sistema operativo. Vedere le seguenti istruzioni.

Per Windows XP e Windows Server 2003:

- a. Selezionare **Collegamenti rete** dal **Pannello di controllo**.
- b. Cliccare con il tasto destro su **Collegamento rete senza fili** e selezionare **Proprietà**.
- c. Selezionare la scheda **Rete wireless**.
- d. Assicurarsi che la checkbox di **Usa Windows per configurare le impostazioni rete wireless** sia stata verificata.
- e. Cliccare **Avanzate**.
- f. Fare una qualsiasi delle seguenti operazioni:

Nel caso in cui la modalità ad-hoc wireless sia stata impostata sulla stampante:

Selezionare **Solo reti da Computer a Computer (ad hoc)** e chiudere la finestra di dialogo **Avanzate**.

Nel caso in cui la stampante fosse impostata in modalità infrastruttura wireless:

Selezionare **Solo reti punto di accesso (ad hoc)** e chiudere la finestra di dialogo **Avanzate**.

- g. Cliccare su **Aggiungi** per visualizzare le proprietà della rete senza fili.
- h. Inserire l'impostazione che si desidera inviare alla stampante e cliccare su **OK**.
- i. Cliccare su **Sposta in alto** per spostare le impostazioni all'inizio dell'elenco.
- j. Cliccare su **OK** per chiudere la finestra di dialogo **Proprietà**.

Per Windows Vista:

- a. Aprire **Pannello di controllo**.

- b. Selezionare Rete e Internet.
 - c. Selezionare Centro connessioni di rete e condivisione.
 - d. Selezionare Connessione a una rete.
 - e. Selezionare le impostazioni da inviare alla stampante dalle opzioni di rete elencate in Connessione a una rete.
 - f. Selezionare Connetti comunque nella finestra di dialogo che avvisa dell'ingresso in un'area non protetta.
 - g. Fare clic su Chiudi nella finestra di dialogo dopo aver confermato che la connessione è avvenuta.
11. Sulla schermata Impostazione pronta stampante verificare che l'indirizzo IP, al assegnato alla stampante sulla quale è stata effettuata l'impostazione senza fili sia corretto, e cliccare su Installa.



NOTE: Se il sistema operativo utilizzato è uno dei seguenti:

Windows XP x64

Windows Server® 2003 x64

Windows Vista x64

Windows Vista x86

,saltare il passo 12 e passare al 13.

12. Se si seleziona la checkbox Impostazione della stampante sul server sulla schermata Seleziona stampante e si seleziona inoltre la checkbox Driver PostScript sulla schermata Immetti impostazioni stampante apparirà la schermata Adobe Systems Inc. Concessione Licenza. Selezionare il pulsante Accetto i termini della concessione di licenza e cliccare su Installa.
13. Sulla schermata Congratulazioni cliccare su Fine per completare l'installazione. Sarà stampata una pagina di prova tramite la stampante installata, cliccando sul pulsante Stampa pagina di prova.

Utilizzare il Dell Printer Configuration Web Tool per monitorare lo stato della stampante di rete senza abbandonare la propria scrivania. E' possibile visualizzare e/o modificare le impostazioni di configurazione della stampante, monitorare il livello del toner e al momento di ordinare i componenti da sostituire, sarà sufficiente fare clic sul link forniture di Dell a destra del browser Web.




NOTA: Lo Strumento web per la configurazione delle stampanti Dell Dell Printer Configuration Web Tool non è disponibile qualora la stampante sia collegata localmente a un computer o al server di stampa.

Installazione senza fili tramite Dell Printer Configuration Web Tool

Fase 1. Installare la stampante alla rete senza fili già operativa (Ovvero quando l'impostazione senza fili è impostata sul computer)


Per rete DHCP :

1. Creare l'impostazione senza fili del computer seguendo le indicazioni riportate in seguito.

 **NOTA:** Se il computer è dotato di applicazione per adattatore LAN senza fili modificare le impostazioni senza fili utilizzando questa applicazione. Oppure è possibile modificare le impostazioni utilizzando l'applicazione fornita con il sistema operativo. Vedere le seguenti istruzioni.

Per Windows XP e Windows Server 2003:

- a. Selezionare Collegamenti rete dal Pannello di controllo.
- b. Cliccare con il tasto destro su Collegamento rete senza fili e selezionare Proprietà.
- c. Selezionare la scheda Reti wireless.
- d. Assicurarsi che la checkbox di Usa Windows per configurare le impostazioni rete wireless sia stata verificata.

 **NOTA:** Verificare di annotare le impostazioni wireless attuali del computer durante le fasi d ed f, in modo da poterle ripristinare in seguito.

- e. Cliccare sul pulsante Avanzate.
- f. Seleziona Solo reti da Computer a Computer (ad hoc) e chiudere la finestra di dialogo Avanzate.
- g. Cliccare sul pulsante Aggiungi per visualizzare le proprietà della Rete senza fili.
- h. Nella scheda Associazione, inserire la seguente informazione e cliccare su OK.


Nome della rete (SSID): dispositivo_dell

Autenticazione rete: Aprire

Data di codifica: Disabilitata

Rete Ad hoc: verificata

- i. Cliccare sul pulsante Sposta in alto per spostare le nuove SSID all'inizio dell'elenco.
- j. Cliccare su OK per chiudere la finestra di dialogo Proprietà.

 **NOTA:** Nel caso in cui il sistema operativo sia precedente a Windows 2000, creare le impostazioni come indicate sul manuale strumenti di impostazione wireless disponibile presso il rivenditore del dispositivo wireless.

Per Windows Vista:

- a. Aprire Pannello di controllo.
- b. Selezionare Rete e Internet.

- c. Selezionare Centro connessioni di rete e condivisione.
- d. Selezionare Connessione a una rete.
- e. Selezionare periferica_dell dalle opzioni di rete elencate in Connessione a una rete.
- f. Selezionare Connetti comunque nella finestra di dialogo che avvisa dell'ingresso in un'area non protetta.
- g. Fare clic su Chiudi nella finestra di dialogo dopo aver confermato che la connessione è avvenuta.

2. Verificare l'indirizzo IP assegnato dall'IPAuto sulla stampante.

p.es: 168.254.1.1

3. Verificare l'indirizzo IP sul computer sia stato assegnato da DHCP.


4. Aprire Dell Printer Configuration Web Tool tramite il browser del WEB.

p.es: <http://168.254.1.1/>

5. Cambiare l'impostazione wireless della stampante su Dell Printer Configuration Web Tool.

6. Riavviare la stampante.

7. Ripristinare l'impostazione senza fili sul computer.

 **NOTA:** Se il computer è dotato di applicazione per adattatore LAN senza fili modificare le impostazioni senza fili utilizzando questa applicazione. Oppure è possibile modificare le impostazioni utilizzando l'applicazione fornita con il sistema operativo. Vedere le seguenti istruzioni.

Per Windows XP e Windows Server 2003:

- a. Selezionare Collegamenti rete dal Pannello di controllo.
- b. Cliccare con il tasto destro su Collegamento rete senza fili e selezionare Proprietà.
- c. Selezionare la scheda Rete wireless.
- d. Cliccare Avanzate.
- e. Fare una qualsiasi delle seguenti operazioni:

Nel caso in cui la modalità ad-hoc wireless sia stata impostata sulla stampante:

Seleziona Solo reti da Computer a Computer (ad hoc) e chiudere la finestra di dialogo Avanzate.

Nel caso in cui la stampante fosse impostata in modalità infrastruttura wireless:

Seleziona Solo reti punto di accesso (ad hoc) e chiudere la finestra di dialogo Avanzate.

- f. Selezionare l'impostazione da inviare alla stampante nell'elenco all'interno del gruppo Rete preferita.
- g. Cliccare su Sposta in alto per spostare le impostazioni all'inizio dell'elenco.
- h. Cliccare su OK per chiudere la finestra di dialogo Proprietà.




NOTA: Nel caso in cui il sistema operativo sia precedente a Windows 2000, creare le impostazioni come indicate sul manuale strumenti di impostazione wireless disponibile presso il rivenditore del dispositivo wireless.

Per Windows Vista:

- a. Aprire Pannello di controllo.
- b. Selezionare Rete e Internet.
- c. Selezionare Centro connessioni di rete e condivisione.
- d. Selezionare Connessione a una rete.
- e. Selezionare l'impostazioni originarie dalle opzioni di rete elencate in Connessione a una rete, quindi fare clic su Connetti.

Per rete IP fissa :

1. Creare l'impostazione senza fili del computer seguendo le indicazioni riportate in seguito.

 **NOTA:** Se il computer è dotato di applicazione per adattatore LAN senza fili modificare le impostazioni senza fili utilizzando questa applicazione. Oppure è possibile modificare le impostazioni utilizzando l'applicazione fornita con il sistema operativo. Vedere le seguenti istruzioni.

Per Windows XP e Windows Server 2003:

- a. Selezionare Collegamenti rete dal Pannello di controllo.
- b. Cliccare con il tasto destro su Collegamento rete senza fili e selezionare Proprietà.
- c. Selezionare la scheda Reti wireless.
- d. Assicurarsi che la checkbox di Usa Windows per configurare le impostazioni rete wireless sia stata verificata.



NOTA: Verificare di annotare le impostazioni wireless attuali del computer durante le fasi d e f, in modo da poterle ripristinare in seguito.

- e. Cliccare sul pulsante Avanzate.

- f. Seleziona Solo reti da Computer a Computer (ad hoc) e chiudere la finestra di dialogo Avanzate.
- g. Cliccare sul pulsante Aggiungi per visualizzare le proprietà della Rete senza fili.
- h. Nella scheda Associazione, inserire la seguente informazione e cliccare su OK.

Nome della rete (SSID): dispositivo_dell

Autenticazione rete: Aprire

Data di codifica: Disabilitata

Rete Ad hoc: verificata

- i. Cliccare sul pulsante Sposta in alto per spostare le nuove SSID all'inizio dell'elenco.
- j. Cliccare su OK per chiudere la finestra di dialogo Proprietà.



NOTA: Nel caso in cui il sistema operativo sia precedente a Windows 2000, creare le impostazioni come indicate sul manuale strumenti di impostazione wireless disponibile presso il rivenditore del dispositivo wireless.

Per Windows Vista:

- a. Aprire Pannello di controllo.
- b. Selezionare Rete e Internet.
- c. Selezionare Centro connessioni di rete e condivisione.
- d. Selezionare Connessione a una rete.
- e. Selezionare periferica_dell dalle opzioni di rete elencate in Connessione a una rete.
- f. Selezionare Connetti comunque nella finestra di dialogo che avvisa dell'ingresso in un'area non protetta.
- g. Fare clic su Chiudi nella finestra di dialogo dopo aver confermato che la connessione è avvenuta.

2. Verificare l'indirizzo IP sul computer.

p.es: 1.2.3.4


3. Verificare l'indirizzo IP sulla stampante.

p.es: 1.2.3.5

4. Aprire Dell Printer Configuration Web Tool tramite il browser del WEB.

p.es: <http://1.2.3.5/>

5. Cambiare l'impostazione wireless della stampante su Dell Printer Configuration Web Tool.
6. Riavviare la stampante.
7. Ripristinare l'impostazione senza fili sul computer.

 **NOTA:** Se il computer è dotato di applicazione per adattatore LAN senza fili modificare le impostazioni senza fili utilizzando questa applicazione. Oppure è possibile modificare le impostazioni utilizzando l'applicazione fornita con il sistema operativo. Vedere le seguenti istruzioni.

Per Windows XP e Windows Server 2003:

- a. Selezionare Collegamenti rete dal Pannello di controllo.
- b. Cliccare con il tasto destro su Collegamento rete senza fili e selezionare Proprietà.
- c. Selezionare la scheda Rete wireless.
- d. Cliccare Avanzate.
- e. Fare una qualsiasi delle seguenti operazioni:


Nel caso in cui la modalità ad-hoc wireless sia stata impostata sulla stampante:

Seleziona Solo reti da Computer a Computer (ad hoc) e chiudere la finestra di dialogo Avanzate.

Nel caso in cui la stampante fosse impostata in modalità infrastruttura wireless:

Seleziona Solo reti punto di accesso (ad hoc) e chiudere la finestra di dialogo Avanzate.

- f. Selezionare l'impostazione da inviare alla stampante nell'elenco all'interno del gruppo Rete preferita.
- g. Cliccare su Sposta in alto per spostare le impostazioni all'inizio dell'elenco.
- h. Cliccare su OK per chiudere la finestra di dialogo Proprietà.

 **NOTA:** Nel caso in cui il sistema operativo sia precedente a Windows 2000, creare le impostazioni come indicate sul manuale strumenti di impostazione wireless disponibile presso il rivenditore del dispositivo wireless.

Per Windows Vista:


- a. Aprire Pannello di controllo.
- b. Selezionare Rete e Internet.
- c. Selezionare Centro connessioni di rete e condivisione.
- d. Selezionare Connessione a una rete.

- e. Selezionare l'impostazioni originarie dalle opzioni di rete elencate in Connessione a una rete, quindi fare clic su Connetti.

Fase 2. Creare un nuovo ambiente per i dispositivi della rete senza fili, computer e stampante (Quando l'impostazione senza fili deve essere effettuata sul computer).


Per rete DHCP :

1. Creare l'impostazione senza fili del computer seguendo le indicazioni riportate in seguito.

 **NOTA:** Se il computer è dotato di applicazione per adattatore LAN senza fili modificare le impostazioni senza fili utilizzando questa applicazione. Oppure è possibile modificare le impostazioni utilizzando l'applicazione fornita con il sistema operativo. Vedere le seguenti istruzioni.

Per Windows XP e Windows Server 2003:

- a. Selezionare Collegamenti rete dal Pannello di controllo.
- b. Cliccare con il tasto destro su Collegamento rete senza fili e selezionare Proprietà.
- c. Selezionare la scheda Reti wireless.
- d. Assicurarsi che la checkbox di Usa Windows per configurare le impostazioni rete wireless sia stata verificata.

 **NOTA:** Verificare di annotare le impostazioni wireless attuali del computer durante le fasi e e g, in modo da poterle ripristinare in seguito.

- e. Cliccare sul pulsante Avanzate.
- f. Seleziona Solo reti da Computer a Computer (ad hoc) e chiudere la finestra di dialogo Avanzate.
- g. Cliccare sul pulsante Aggiungi per visualizzare Proprietà della rete senza fili.
- h. Nella scheda Associazione, inserire la seguente informazione e cliccare su OK.


Nome della rete (SSID): dispositivo_dell

Autenticazione rete: Aprire

Data di codifica: Disabilitata

Rete Ad hoc: verificata

- i. Cliccare sul pulsante Sposta in alto per spostare le nuove SSID all'inizio dell'elenco.
- j. Cliccare su OK per chiudere la finestra di dialogo Proprietà.

 **NOTA:** Nel caso in cui il sistema operativo sia precedente a Windows 2000, creare le impostazioni come indicate sul manuale strumenti di impostazione wireless disponibile presso il rivenditore del dispositivo wireless.

Per Windows Vista:

- a. Aprire Pannello di controllo.
- b. Selezionare Rete e Internet.
- c. Selezionare Centro connessioni di rete e condivisione.
- d. Selezionare Connessione a una rete.
- e. Selezionare periferica_dell dalle opzioni di rete elencate in Connessione a una rete.
- f. Selezionare Connetti comunque nella finestra di dialogo che avvisa dell'ingresso in un'area non protetta.
- g. Fare clic su Chiudi nella finestra di dialogo dopo aver confermato che la connessione è avvenuta.

2. Verificare l'indirizzo IP assegnato dall'IPAuto sulla stampante.

p.es: 168.254.1.1

3. Verificare l'indirizzo IP sul computer sia stato assegnato da DHCP.


4. Aprire Dell Printer Configuration Web Tool tramite il browser del WEB.

p.es: <http://168.254.1.1>

5. Creare l'impostazione wireless della stampante su Dell Printer Configuration Web Tool.

6. Riavviare la stampante.

7. Ripristinare l'impostazione senza fili sul computer.

 **NOTA:** Se il computer è dotato di applicazione per adattatore LAN senza fili modificare le impostazioni senza fili utilizzando questa applicazione. Oppure è possibile modificare le impostazioni utilizzando l'applicazione fornita con il sistema operativo. Vedere le seguenti istruzioni.

Per Windows XP e Windows Server 2003:

- a. Selezionare Collegamenti rete dal Pannello di controllo.
- b. Cliccare con il tasto destro su Collegamento rete senza fili e selezionare Proprietà.
- c. Selezionare la scheda Rete wireless.

- d. Assicurarsi che la checkbox di Usa Windows per configurare le impostazioni rete wireless sia stata verificata.
- e. Cliccare Avanzate.
- f. Fare una qualsiasi delle seguenti operazioni:

Nel caso in cui la modalità ad-hoc wireless sia stata impostata sulla stampante:

Seleziona Solo reti da Computer a Computer (ad hoc) e chiudere la finestra di dialogo Avanzate.

Nel caso in cui la stampante fosse impostata in modalità infrastruttura wireless:

Seleziona Solo reti punto di accesso (ad hoc) e chiudere la finestra di dialogo Avanzate.

- g. Cliccare su Aggiungi per visualizzare le proprietà Rete Wireless.
- h. Inserire l'impostazione che si desidera inviare alla stampante e cliccare su OK.
- i. Cliccare su Sposta in alto per spostare le impostazioni all'inizio dell'elenco.
- j. Cliccare su OK per chiudere la finestra di dialogo Proprietà.




NOTA: Nel caso in cui il sistema operativo sia precedente a Windows 2000, creare le impostazioni come indicate sul manuale strumenti di impostazione wireless disponibile presso il rivenditore del dispositivo wireless.

Per Windows Vista:

- a. Aprire Pannello di controllo.
- b. Selezionare Rete e Internet.
- c. Selezionare Centro connessioni di rete e condivisione.
- d. Selezionare Connessione a una rete.
- e. Selezionare le impostazioni da inviare alla stampante dalle opzioni di rete elencate in Connessione a una rete.
- f. Selezionare Connetti comunque nella finestra di dialogo che avvisa dell'ingresso in un'area non protetta.
- g. Fare clic su Chiudi nella finestra di dialogo dopo aver confermato che la connessione è avvenuta.


Per rete IP fissa :

1. Creare l'impostazione senza fili del computer seguendo le indicazioni riportate in seguito.

 **NOTA:** Se il computer è dotato di applicazione per adattatore LAN senza fili modificare le impostazioni senza fili utilizzando questa applicazione. Oppure è possibile modificare le impostazioni utilizzando l'applicazione fornita con il sistema operativo. Vedere le seguenti istruzioni.

Per Windows XP e Windows Server 2003:

- a. Selezionare Collegamenti rete dal Pannello di controllo.
- b. Cliccare con il tasto destro su Collegamento rete senza fili e selezionare Proprietà.
- c. Selezionare la scheda Reti wireless.
- d. Assicurarsi che la checkbox di Usa Windows per configurare le impostazioni rete wireless sia stata verificata.

 **NOTA:** Verificare di annotare le impostazioni wireless attuali del computer durante le fasi d ed f, in modo da poterle ripristinare in seguito.

- e. Cliccare sul pulsante Avanzate.
- f. Seleziona Solo reti da Computer a Computer (ad hoc) e chiudere la finestra di dialogo Avanzate.
- g. Cliccare sul pulsante Aggiungi per visualizzare le proprietà della Rete senza fili.
- h. Nella scheda Associazione, inserire la seguente informazione e cliccare su OK.


Nome della rete (SSID): dispositivo_dell

Autenticazione rete: Aprire

Data di codifica: Disabilitata

Rete Ad hoc: verificata

- i. Cliccare sul pulsante Sposta in alto per spostare le nuove SSID all'inizio dell'elenco.
- j. Cliccare su OK per chiudere la finestra di dialogo Proprietà.

 **NOTA:** Nel caso in cui il sistema operativo sia precedente a Windows 2000, creare le impostazioni come indicate sul manuale strumenti di impostazione wireless disponibile presso il rivenditore del dispositivo wireless.

Per Windows Vista:

- a. Aprire Pannello di controllo.
- b. Selezionare Rete e Internet.
- c. Selezionare Centro connessioni di rete e condivisione.
- d. Selezionare Connessione a una rete.

- e. Selezionare `periferica_dell` dalle opzioni di rete elencate in Connessione a una rete.
- f. Selezionare Connetti comunque nella finestra di dialogo che avvisa dell'ingresso in un'area non protetta.
- g. Fare clic su Chiudi nella finestra di dialogo dopo aver confermato che la connessione è avvenuta.

2. Verificare l'indirizzo IP sul computer.

p.es: 1.2.3.4

3. Verificare l'indirizzo IP sulla stampante.

p.es: 1.2.3.5


4. Aprire Dell Printer Configuration Web Tool tramite il browser del WEB.

p.es: `http://1.2.3.5`

5. Cambiare l'impostazione wireless della stampante su Dell Printer Configuration Web Tool.

6. Riavviare la stampante.

7. Ripristinare l'impostazione senza fili sul computer.

 **NOTA:** Se il computer è dotato di applicazione per adattatore LAN senza fili modificare le impostazioni senza fili utilizzando questa applicazione. Oppure è possibile modificare le impostazioni utilizzando l'applicazione fornita con il sistema operativo. Vedere le seguenti istruzioni.

Per Windows XP e Windows Server 2003:

- a. Selezionare Collegamenti rete dal Pannello di controllo.
- b. Cliccare con il tasto destro su Collegamento rete senza fili e selezionare Proprietà.
- c. Selezionare la scheda Rete wireless.
- d. Assicurarsi che la checkbox di Usa Windows per configurare le impostazioni rete wireless sia stata verificata.
- e. Cliccare Avanzate.
- f. Fare una qualsiasi delle seguenti operazioni:

Nel caso in cui la modalità ad-hoc wireless sia stata impostata sulla stampante:

Seleziona Solo reti da Computer a Computer (ad hoc) e chiudere la finestra di dialogo Avanzate.

Nel caso in cui la stampante fosse impostata in modalità infrastruttura wireless:

Seleziona Solo reti punto di accesso (ad hoc) e chiudere la finestra di dialogo Avanzate.

- g. Cliccare su Aggiungi per visualizzare le proprietà Rete Wireless.
- h. Inserire l'impostazione che si desidera inviare alla stampante e cliccare su OK.
- i. Cliccare su Sposta in alto per spostare le impostazioni all'inizio dell'elenco.
- j. Cliccare su OK per chiudere la finestra di dialogo Proprietà.



NOTA: Nel caso in cui il sistema operativo sia precedente a Windows 2000, creare le impostazioni come indicate sul manuale strumenti di impostazione wireless disponibile presso il rivenditore del dispositivo wireless.


Per Windows Vista:

- a. Aprire Pannello di controllo.
- b. Selezionare Rete e Internet.
- c. Selezionare Centro connessioni di rete e condivisione.
- d. Selezionare Connessione a una rete.
- e. Selezionare le impostazioni da inviare alla stampante dalle opzioni di rete elencate in Connessione a una rete.
- f. Selezionare Connetti comunque nella finestra di dialogo che avvisa dell'ingresso in un'area non protetta.
- g. Fare clic su Chiudi nella finestra di dialogo dopo aver confermato che la connessione è avvenuta.

Impostazione Dell Printer Configuration Web Tool - setup avanzato

Punto di accesso (Infrastruttura, rete DHCP)


1. Creare nuove impostazione wireless per il computer.

 **NOTA:** Se il computer è dotato di applicazione per adattatore LAN senza fili modificare le impostazioni senza fili utilizzando questa applicazione. Oppure è possibile modificare le impostazioni utilizzando l'applicazione fornita con il sistema operativo. Vedere le seguenti istruzioni.

Per Windows XP e Windows Server 2003:

- a. Selezionare Collegamenti rete dal Pannello di controllo.
- b. cliccare con il tasto destro su Collegamento rete wireless e selezionare Proprietà .

- c. Selezionare la scheda Reti wireless.
- d. Controllare che la checkbox per Usa Windows per configurare le mie impostazioni della rete senza fili sia verificata.

 **NOTA:** Prendere nota delle impostazioni attuali wireless del computer nei passi d e g, in modo da poterle ripristinare in seguito.

- e. Cliccare sul pulsante Avanzate.
- f. Selezionare Solo reti da computer a computer e chiudere la finestra di dialogo Avanzate.
- g. Cliccare il pulsante Aggiungi per visualizzare le proprietà rete Wireless.
- h. Nella scheda Associazioni inserire la seguente informazione e cliccare OK.


Nome della rete (SSID): dell_device

Autenticazione di Rete: Apri

Codifica Dati: Disattivato

Rete Ad-Hoc Controllata

- i. Cliccare su Sposta in alto per spostare il nuovo SSID indirizzato alla parte superiore della lista.
- j. Cliccare OK per chiudere la finestra di dialogo Proprietà.

 **NOTA:** Qualora il sistema operativo fosse precedente a Windows 2000, creare le impostazioni in base a quanto dettagliato nel manuale di impostazioni wireless del produttore fornito dal rivenditore del dispositivo wireless.

Per Windows Vista:

- a. Aprire Pannello di controllo.
- b. Selezionare Rete e Internet.
- c. Selezionare Centro connessioni di rete e condivisione.
- d. Selezionare Connessione a una rete.
- e. Selezionare periferica_dell dalle opzioni di rete elencate in Connessione a una rete.
- f. Selezionare Connetti comunque nella finestra di dialogo che avvisa dell'ingresso in un'area non protetta.
- g. Fare clic su Chiudi nella finestra di dialogo dopo aver confermato che la connessione è avvenuta.

2. Impostare l'indirizzo IP dell'adattatore wireless della stampante.

a. Reimpostare le impostazioni predefinite relative all'adattatore wireless.

i. Premere Menu sul pannello di controllo della stampante.

ii. Scorrere e selezionare Menu Ammin.

iii. Scorrere e selezionare Rete Wireless.

iv. Scorrere e selezionare Ripristina MPC.

v. Riavviare la stampante.

b. Recuperare l'indirizzo IP dell'adattatore wireless della stampante.

i. Premere Menu sul pannello di controllo della stampante.

ii. Scorrere e selezionare Menu Ammin.

iii. Scorrere e selezionare Rete Wireless.

iv. Scorrere e selezionare TCP/IP.

v. Scorrere e selezionare Indirizzo IP.

(Gamma indirizzi IP predefiniti: 169.254.xxx.yyy)

3. Access Dell Printer Configuration Web Tool sul browser del computer.

a. Assegnare l'indirizzo IP PC in modalità DHCP (Modificando le proprietà TCP/IP per ottenere automaticamente l'indirizzo IP).

b. Verificare che il computer abbia la stessa gamma di indirizzi IP dell'adattatore della stampante.

p.es. 169.254.xxx.zzz

c. Accedere all'Dell Printer Configuration Web Tool stampante utilizzando il browser del WEB, quindi il tipo di impostazioni dell'adattatore wireless della stampante nel campo relativo all'indirizzo del browser.

p.es. <http://169.254.xxx.yyy/> (Indirizzo IP adattatore wireless)

d. Modificare le impostazioni da Dell Printer Configuration Web Tool (SSID/modalità comunicazione).

i. Cliccare Impostazioni server stampante sulla barra di navigazione sinistra.

ii. Cliccare la scheda Impostazioni server stampante.

iii. Cliccare la sottoscheda TCP/IP.

iv. Selezionare DHCP.

v. Cliccare il pulsante Applica nuove impostazioni senza riavviare la stampante (Ignorare le istruzioni a video che indicano il riavvio).


vi. Cliccare la sottoscheda LAN Wireless.

vii. Modificare le impostazioni SSID (secondo il punto di Accesso SSID) e modificare Tipo di rete

secondo L'infrastruttura.


viii. Cliccare il pulsante Riavvia stampante per applicare nuove impostazioni.

4. Appena l'adattatore della stampante è configurato correttamente, è possibile seguire il metodo classico di installazione della stampante di rete , per completare l'installazione.
5. Per comunicare con la stampante, è necessario ripristinare le precedenti impostazioni wireless sul computer.
6. Recuperare le precedenti impostazioni wireless per il computer.

 **NOTA:** Se il computer è dotato di applicazione per adattatore LAN senza fili modificare le impostazioni senza fili utilizzando questa applicazione. Oppure è possibile modificare le impostazioni utilizzando l'applicazione fornita con il sistema operativo. Vedere le seguenti istruzioni.

Per Windows XP e Windows Server 2003:

- a. Selezionare Collegamenti rete dal Pannello di controllo.
- b. cliccare con il tasto destro su Collegamento rete wireless e selezionare Proprietà.
- c. Selezionare la scheda Rete wireless.
- d. Cliccare sul pulsante Avanzate.
- e. Selezionare Punto di accesso (Infrastruttura, solo rete) e chiudere la finestra di dialogo Avanzate (Applicabile alla stampante in modalità infrastruttura wireless).
- f. Selezionare le impostazioni inviate alla stampante nell'elenco del gruppo Rete preferita.
- g. Cliccare su Sposta in alto per spostare la nuova impostazione nella parte superiore della lista.
- h. Cliccare OK per chiudere la finestra di dialogo Proprietà.

 **NOTA:** Qualora il sistema operativo fosse precedente a Windows 2000, creare le impostazioni in base a quanto dettagliato nel manuale di impostazioni wireless del produttore fornito dal rivenditore del dispositivo wireless.


Per Windows Vista:

- a. Aprire Pannello di controllo.
- b. Selezionare Rete e Internet.
- c. Selezionare Centro connessioni di rete e condivisione.
- d. Selezionare Connessione a una rete.
- e. Selezionare le impostazioni da inviare alla stampante dalle opzioni di rete elencate in Connessione a una rete.
- f. Selezionare Connetti comunque nella finestra di dialogo che avvisa dell'ingresso in un'area non protetta.

- g. Fare clic su Chiudi nella finestra di dialogo dopo aver confermato che la connessione è avvenuta.


Punto di accesso (Infrastruttura, rete IP fissa)

1. Verificare che gli indirizzi del computer e il punto di accesso siano contenuti nella stessa gamma IP. Associare la maschera subnet e gli indirizzi gateway del computer alle impostazioni del punto di accesso.
2. Creare nuove impostazioni wireless per il computer seguendo le istruzioni indicate in seguito.

 **NOTA:** Se il computer è dotato di applicazione per adattatore LAN senza fili modificare le impostazioni senza fili utilizzando questa applicazione. Oppure è possibile modificare le impostazioni utilizzando l'applicazione fornita con il sistema operativo. Vedere le seguenti istruzioni.

Per Windows XP e Windows Server 2003:

- a. Selezionare Collegamenti rete dal Pannello di controllo.
- b. cliccare con il tasto destro su Collegamento rete wireless e selezionare Proprietà.
- c. Selezionare la scheda Reti wireless.
- d. Controllare che la checkbox per Usa Windows per configurare le mie impostazioni della rete senza fili sia verificata.

 **NOTA:** Prendere nota delle impostazioni attuali wireless del computer nei passi d e f, in modo da poterle ripristinare in seguito.

- e. Cliccare sul pulsante Avanzate.
- f. Selezionare Solo reti da computer a computer e chiudere la finestra di dialogo Avanzate.
- g. Cliccare il pulsante Aggiungi per visualizzare le proprietà rete Wireless.
- h. Nella scheda Associazioni inserire la seguente informazione e cliccare OK.


Nome della rete (SSID): dell_device

Autenticazione rete: Apri

Codifica dati: Disattivato

Rete ad hoc : Controllata

- i. Cliccare sul pulsante Sposta in alto per spostare il nuovo SSID aggiunto alla parte superiore della lista.
- j. Cliccare OK per chiudere la finestra di dialogo Proprietà.

 **NOTA:** Qualora il sistema operativo fosse precedente a Windows 2000, creare le impostazioni in base a quanto dettagliato nel manuale di impostazioni wireless del produttore fornito dal rivenditore del dispositivo wireless.

Per Windows Vista:

- a. Aprire Pannello di controllo.
- b. Selezionare Rete e Internet.
- c. Selezionare Centro connessioni di rete e condivisione.
- d. Selezionare Connessione a una rete.
- e. Selezionare periferica_dell dalle opzioni di rete elencate in Connessione a una rete.
- f. Selezionare Connetti comunque nella finestra di dialogo che avvisa dell'ingresso in un'area non protetta.
- g. Fare clic su Chiudi nella finestra di dialogo dopo aver confermato che la connessione è avvenuta.

3. Verificare IP, maschera subnet e indirizzo gateway sul computer.

p.es. IP: 192.168.1.1

Maschera subnet: 255.255.0.0

4. Impostare l'indirizzo IP dal pannello di controllo della stampante, appartenente alla stessa gamma del pc. Associare la maschera subnet e gli indirizzi gateway della stampante alle impostazioni del computer.

- a. Premere il pulsante Menu.
- b. Scorrere il menu Ammin.
- c. Selezionare Rete wireless.
- d. Selezionare TCP/IP.
- e. Selezionare Indirizzo Get IP.
- f. Selezionare Quadro.
- g. Scorrere indietro fino a Indirizzo IP.
- h. Inserire manualmente l'indirizzo IP utilizzando i tasti direzionali sul pannello di comando e premendo il pulsante enter.

p.es.: 192.168.1.2


- i. Scorrere indietro fino a Maschera Subnet.

- j. Inserire manualmente l'indirizzo della maschera subnet utilizzando i tasti direzionali sul pannello di comando e premendo il pulsante enter.
- k. Scorrere indietro fino a Indirizzo Gateway.
- l. Inserire manualmente l'indirizzo gateway utilizzando i tasti direzionali sul pannello di comando e premendo il pulsante enter.
- m. Riavviare la stampante.

5. Aprire Dell Printer Configuration Web Tool utilizzando il browser WEB.

p.es.: `http://:192.168.1.2`

6. Modificare le impostazioni wireless della stampante da Dell Printer Configuration Web Tool.
- a. Cliccare Impostazioni server stampante sulla barra sinistra di navigazione.
 - b. Cliccare la scheda Impostazioni server stampante.
 - c. Cliccare la sottoscheda LAN Wireless.
 - d. Modificare le impostazioni (secondo il punto di accesso SSID) e modificare Tipo di rete secondo l'infrastruttura.
 - e. Cliccare il pulsante Riavvia stampante per applicare nuove impostazioni.
7. Recuperare le precedenti impostazioni wireless per il computer.

 **NOTA:** Se il computer è dotato di applicazione per adattatore LAN senza fili modificare le impostazioni senza fili utilizzando questa applicazione. Oppure è possibile modificare le impostazioni utilizzando l'applicazione fornita con il sistema operativo. Vedere le seguenti istruzioni.

Per Windows XP e Windows Server 2003:

- a. Selezionare Collegamenti rete dal Pannello di controllo.
- b. cliccare con il tasto destro su Collegamento rete wireless e selezionare Proprietà.
- c. Selezionare la scheda Rete Wireless.
- d. Cliccare sul pulsante Avanzate.
- e. Effettuare le seguenti operazioni:

Qualora la modalità ad-hoc wireless sia impostata sulla stampante:

Selezionare Solo reti da computer a computer (ad hoc) e chiudere la finestra di dialogo Avanzate.

Qualora la modalità infrastruttura wireless sia impostata sulla stampante:


Selezionare Solo reti da computer a computer (Infrastruttura) e chiudere la finestra di dialogo Avanzate.

- f. Selezionare le impostazioni inviate alla stampante nell'elenco del gruppo Rete preferita.
- g. Cliccare su Sposta in alto per spostare la nuova impostazione nella parte superiore della lista.

Per Windows Vista:

- a. Aprire Pannello di controllo.
- b. Selezionare Rete e Internet.
- c. Selezionare Centro connessioni di rete e condivisione.
- d. Selezionare Connessione a una rete.
- e. Selezionare le impostazioni da inviare alla stampante dalle opzioni di rete elencate in Connessione a una rete.
- f. Selezionare Connetti comunque nella finestra di dialogo che avvisa dell'ingresso in un'area non protetta.
- g. Fare clic su Chiudi nella finestra di dialogo dopo aver confermato che la connessione è avvenuta.

8. Cliccare OK per chiudere la finestra di dialogo Proprietà.

 **NOTA:** Qualora il sistema operativo fosse precedente a Windows 2000, creare le impostazioni in base a quanto dettagliato nel manuale di impostazioni wireless del produttore fornito dal rivenditore del dispositivo wireless.

Impostazione protezione


1. Premere Menu.
2. Premere ▼ fin quando non appare Impostazioni stampante quindi premere ✓.
3. Premere ▼ fin quando non appare Impostazione stampante quindi premere ✓.
4. Premere ▼ fin quando non appare Impostazioni di protezione quindi premere ✓. Verranno visualizzate le impostazioni di protezione.

Per impostare o modificare la password per limitare l'accesso ai menu dal pannello operatore.

Impostare la password per lo Strumento Web per la configurazione delle stampanti Dell da Set Password in Print Server Settings.

Valori:

Blocca Pannello	Specifica se limitare l'accesso ai menu.
Cambia Password	Imposta una password per limitare l'accesso ai menu.
Reinserisci Password	Digitare nuovamente la password per confermare.

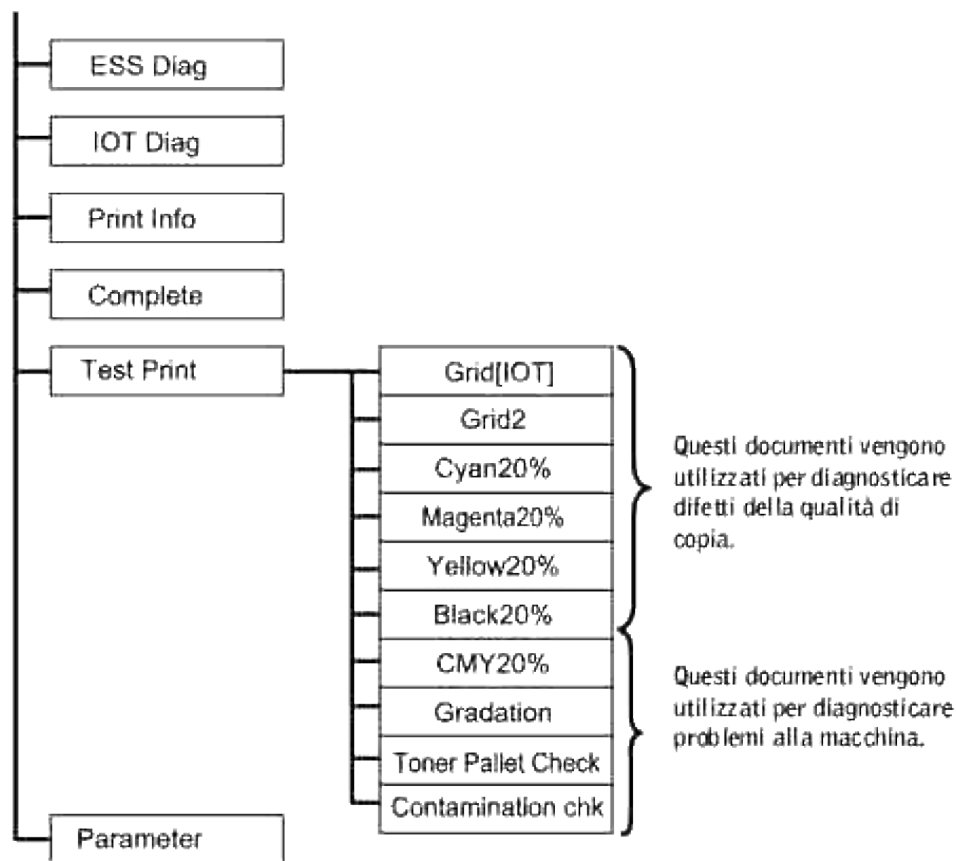
 **NOTA:** Questo menu imposta una password per bloccare il pannello operatore. Quando si modifica la password per lo Strumento Web per la configurazione delle stampanti Dell, fare clic su Set Password nel frame di sinistra e impostare la password.

Istruzioni per la risoluzione dei problemi

Utilizzare la Modalità personalizzata per localizzare l'unità nella stampante che provoca problemi.

Mappa del menu di diagnostica (modalità personalizzata)

1. Spegnerne la stampante.
2. Accendere la stampante premendo ▲ e ▼ . Viene visualizzato il menu della modalità personalizzata.



Prova "Print Quality"

La prova "Print Quality" viene utilizzata per individuare i difetti di qualità di stampa.

1. Nel menu Customer Mode, scendere fino a Cyan20%, Magenta20%, Yellow20%, o Black20% e premere ✓

Cyan20%	Stampa toner ciano al 20% di densità sull'intera area stampabile del foglio.
Magenta20%	Stampa toner magenta al 20% di densità sull'intera area stampabile del foglio.
Yellow20%	Stampa toner giallo al 20% di densità sull'intera area stampabile del foglio.
Black20%	Stampa toner nero al 20% di densità sull'intera area stampabile del foglio.

Una volta stampati i risultati dei test, contattare Dell.

Prova "4-Toner Pallets Check" o "Contamination Check"

Le prove "Toner Pallet Check" e "Contamination Chk" vengono utilizzate per diagnosticare problemi alla macchina.

1. Nel menu Customer Mode, scendere fino a TonerPalletCheck o ContaminationChk, e premere ✓ .

Toner Pallet Check	Permette di identificare il problema del toner quando si verificano problemi di qualità di stampa stampando immagini o fotografie.
Contamination Check	Permette di controllare la presenza di righe o macchie regolari quando si verificano problemi di qualità di stampa.

Una volta stampati i risultati dei test, contattare Dell.

Azzeramento NVRAM



E' possibile ripristinare le impostazioni predefinite di fabbrica inizializzando la memoria NVRAM.

1. Premere Menu.
2. Premere ▼ fin quando non appare Configura quindi premere ✓ .
3. Premere ▼ fin quando non appare Manutenzione quindi premere ✓ .
4. Premere ▼ fin quando non appare Ripristina predefiniti quindi premere ✓ .
5. Verrà visualizzato il messaggio Are you sure? sul pannello operatore. Premere ✓ .

Spegnere e riaccendere la stampante.

Altro


Sostituzione della cartucce di stampa

-  **ATTENZIONE:** Prima di eseguire una delle procedure riportate di seguito, attenersi alle norme di sicurezza contenute nel *Manuale dell'utente*.
-  **AVVISO:** Per proteggere i tamburi delle cartucce di stampa da eventuali sorgenti luminose, chiudere lo sportello frontale entro 5 minuti. In caso di coperchio frontale aperto per oltre 5 minuti, la qualità di stampa potrebbe risultare compromessa.

Le cartucce di stampa Dell sono disponibili solo tramite Dell. è possibile ordinare online su <http://www.dell.com/supplies> o per telefono. Per ordini telefonici, consultare il *Manuale dell'utente*.

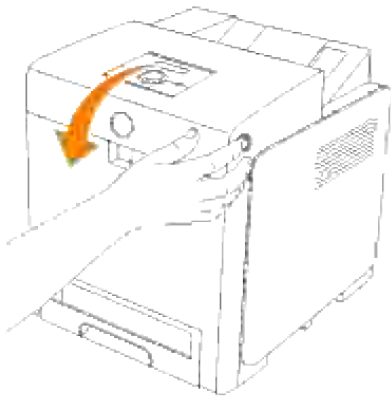
Dell suggerisce di utilizzare solo cartucce di stampa Dell per la propria stampante. Dell non fornisce copertura di garanzia per problemi causati da accessori, ricambi o componenti nono forniti da Dell.

 **ATTENZIONE:** Non gettare cartucce di stampa usate nel fuoco. Il toner residuo potrebbe esplodere causando ustioni e ferite.

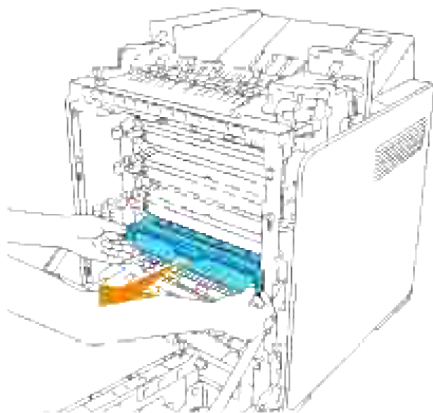
 **ATTENZIONE:** Le cartucce di stampa utilizzate possono perdere del toner, per cui si consiglia di non scuoterle.

Rimozione della cartuccia di stampa usata

1. Premere il pulsante laterale e aprire lo sportello frontale.



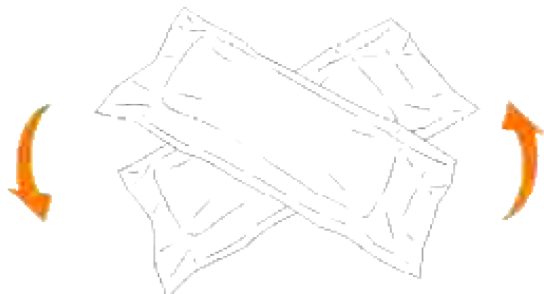
2. Afferrare l'estremità delle maniglie della cartuccia di stampa che si desidera sostituire ed estrarla.



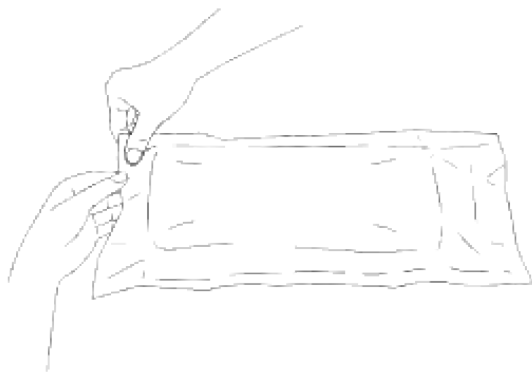
 **ATTENZIONE:** Dal momento che dalle cartucce di stampa possono fuoriuscire quantità di toner, evitare di agitare le stesse.


Installazione di una nuova cartuccia di stampa

1. Selezionare la nuova cartuccia di stampa il cui colore corrisponde al colore sulle maniglie della cartuccia da sostituire e scuoterla 5 o 6 volte per distribuire il toner uniformemente.

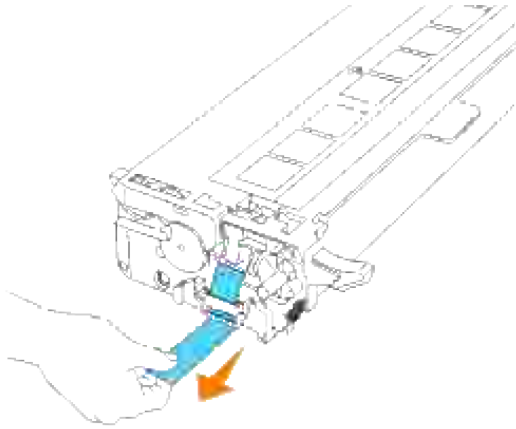


2. Quindi rimuovere la cartuccia di stampa dalla confezione.



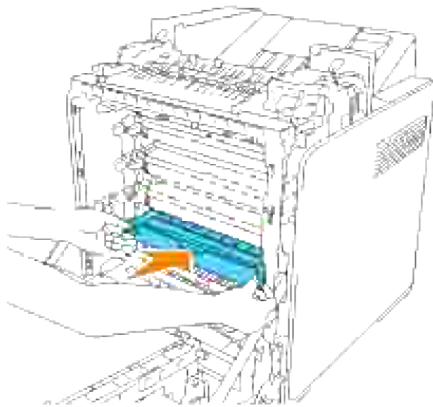
 **NOTA:** Per proteggere il cilindro immagine dalla luce intensa, non rimuovere la copertura protettiva arancione dalla cartuccia di stampa prima di averla inserita nelle scanalature nella stampante.

3. Rimuovere completamente il sigillo dalla cartuccia di stampa tirando la linguetta sull'estremità della cartuccia stessa.

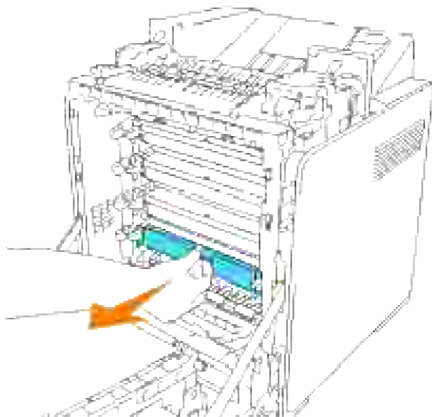


NOTA: Tirare con forza il sigillo. Tirando il sigillo del toner diagonalmente si potrebbe, potrebbe verificarsi la rottura dello stesso.

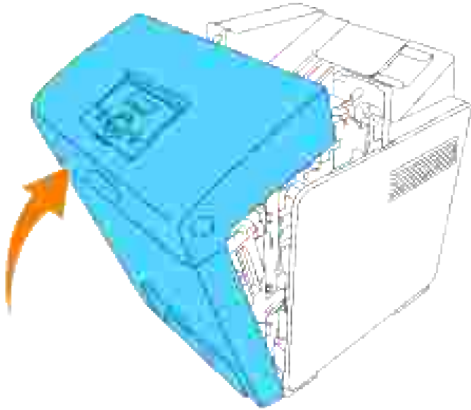
4. Afferrare entrambe le maniglie della cartuccia di stampa con l'etichetta rivolta verso l'alto e far scorrere la cartuccia nella guida dello stesso colore. Verificare il completo inserimento della cartuccia.







5. Rimuovere la copertura protettiva arancione della cartuccia di stampa installata e gettarla.



6. Chiudere lo sportello frontale.




Come sostituire il Fuser

-  **ATTENZIONE:** Per evitare pericolo di scosse elettriche, spegnere sempre la stampante e scollegare il cavo di alimentazione dalla presa con la messa a terra prima di effettuare operazioni di manutenzione.
-  **ATTENZIONE:** Prima di eseguire una delle procedure riportate di seguito, attenersi alle norme di sicurezza contenute nel *Manuale dell'utente*.
-  **AVVISO:** Per proteggere i tamburi delle cartucce di stampa da eventuali sorgenti luminose, chiudere lo sportello frontale entro 5 minuti. In caso di coperchio frontale aperto per oltre 5 minuti, la qualità di stampa potrebbe risultare compromessa.
-  **NOTA:** Rimuovere eventuali processi di stampa dal cassetto d'uscita centrale e chiudere lo sportello dell'alimentatore multiuso prima di aprire lo sportello frontale.

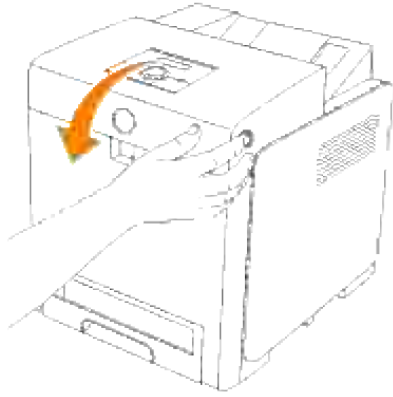
I fuser Dell sono disponibili solo tramite Dell. Per ordini telefonici, consultare il *Manuale per l'utente*.

Dell suggerisce di utilizzare solo fuser Dell. Dell non fornisce copertura di garanzia per problemi causati da accessori, ricambi o componenti non forniti da Dell.

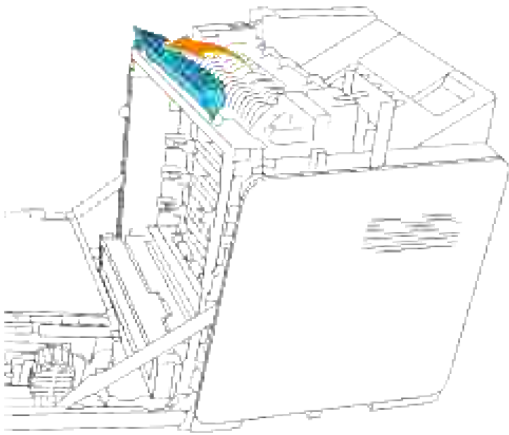
Rimozione del Fuser usato

-  **ATTENZIONE:** Per evitare scottature, non sostituire il fuser immediatamente dopo la stampa, in quanto durante questo processo il fuser si surriscalda.

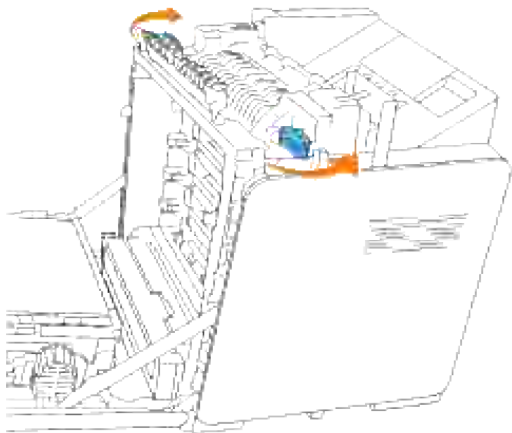
1. Spegnere la stampante e attendere 30 minuti per lasciar raffreddare il fuser prima di rimuoverlo.
2. Premere il pulsante laterale e aprire lo sportello frontale.



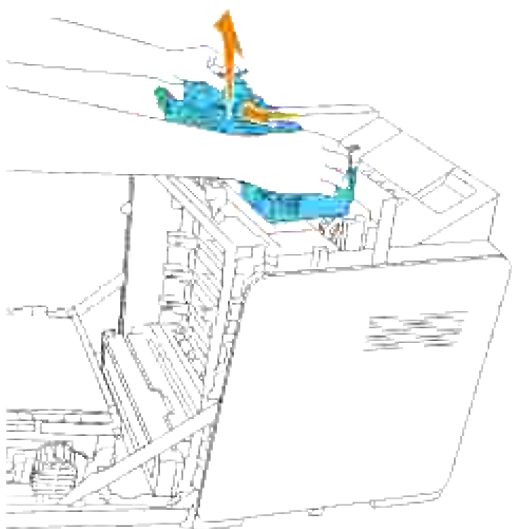
3. Sollevare lo scivolo di trasferimento fogli sino alla posizione massima.



4. Rilasciare le leve poste a livello delle estremità del fuser.

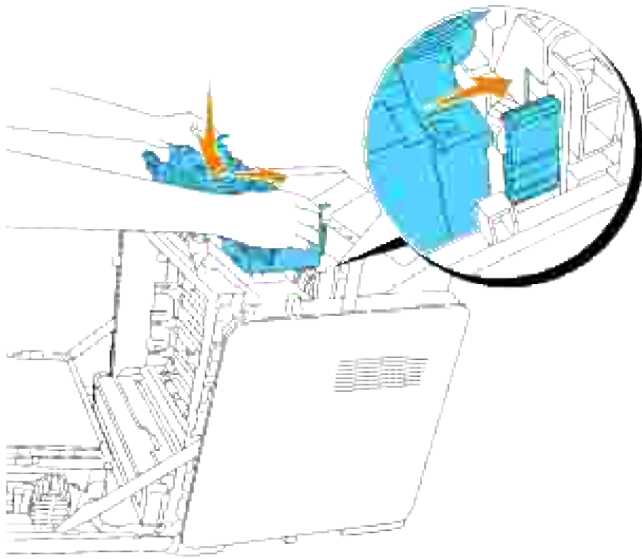



5. Afferrare entrambi i lati del fuser installato, spingerlo verso il lato anteriore della stampante per rilasciare il collegamento sul lato destro e quindi sollevare verso l'alto per rimuoverlo.



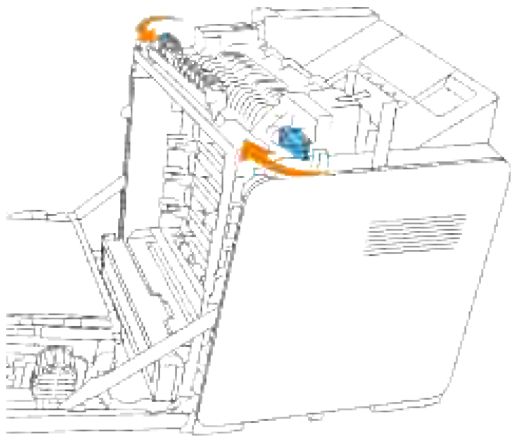
Installazione del nuovo fuser

1. Estrarre dalla propria confezione il nuovo fuser, e mantenere le estremità del fuser con entrambe le mani.
2. Con il connettore del fuser rivolto verso la guida, premere il connettore fino al fissaggio nella guida.

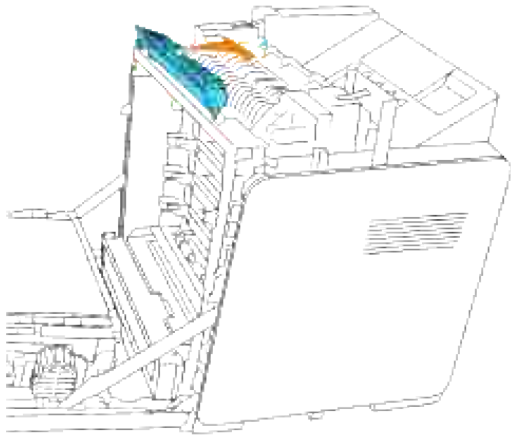


 **NOTA:** Controllare che il connettore del fuser sia fissato correttamente.

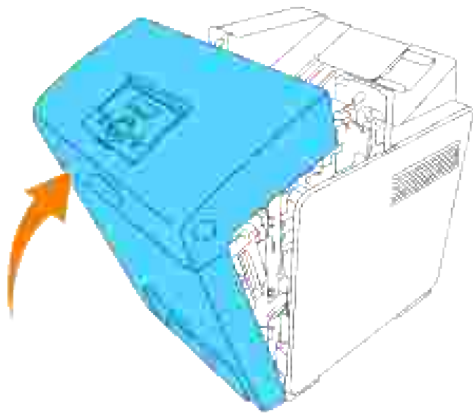
3. Bloccare le due leve alle estremità del fuser.



4. Abbassare lo scivolo di trasferimento fogli in posizione orizzontale.




5. Chiudere lo sportello frontale.



Sostituzione dei rulli

La stampante integra tre rulli di separazione, i quali sono oggetto di sostituzione periodica. Uno dei rulli è localizzato all'interno del vassoio, mentre gli altri due si trovano all'interno della stampante. Di norma, tutti i rulli di separazione vengono sostituiti secondo la procedura illustrata nella presente sezione.


 **ATTENZIONE:** Per evitare pericolo di scosse elettriche, spegnere sempre la stampante e scollegare il cavo di alimentazione dalla presa con la messa a terra prima di effettuare operazioni di manutenzione.

 **ATTENZIONE:** Prima di eseguire una delle procedure riportate di seguito, attenersi alle norme di sicurezza contenute nel *Manuale dell'utente*.

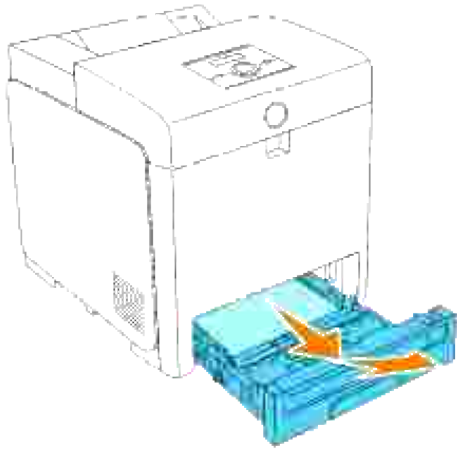
I rulli di separazione Dell sono disponibili solo tramite Dell. Per ordini telefonici, consultare il *Manuale per l'utente*.

Dell suggerisce di utilizzare solo rulli di separazione Dell. Dell non fornisce copertura di garanzia per problemi causati da accessori, ricambi o componenti nono forniti da Dell.

Rimozione del rullo di separazione usato all'interno del vassoio

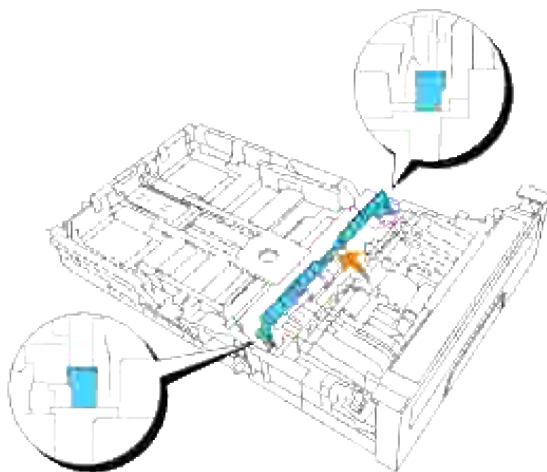
 **NOTA:** Rimuovere tutti i processi di stampa dal vassoio prima di estrarre il vassoio dalla stampante.

1. Estrarre il vassoio dalla stampante sino all'arresto dello stesso. Mantenere il vassoio con entrambe le mani, sollevare delicatamente la parte frontale e rimuoverlo dalla stampante.

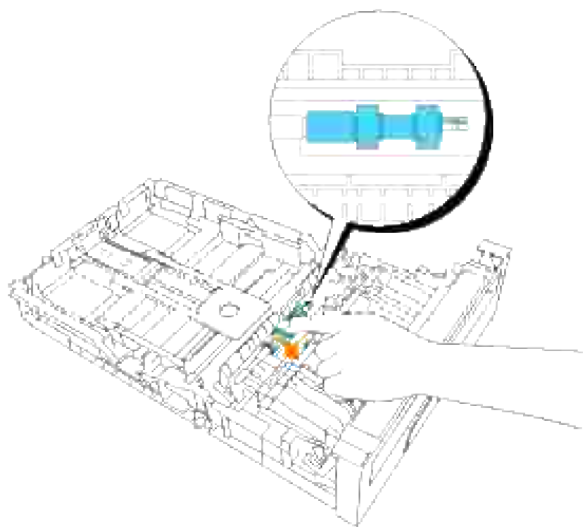


 **NOTA:** Rimuovere tutta la carta dal cassetto prima di aprire il coperchio del rullo separatore.

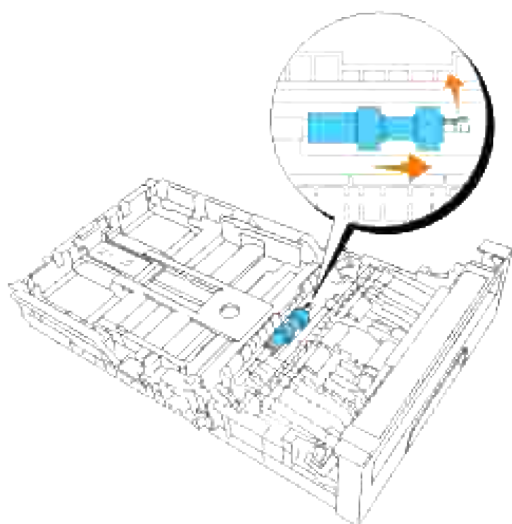
2. Spingere indietro le maniglie su ciascun lato del coperchio del rullo separatore come illustrato nella seguente figura e aprire la copertura.



3. Ruotare il rullo di separazione sino a visualizzare correttamente l'uncino del rullo.

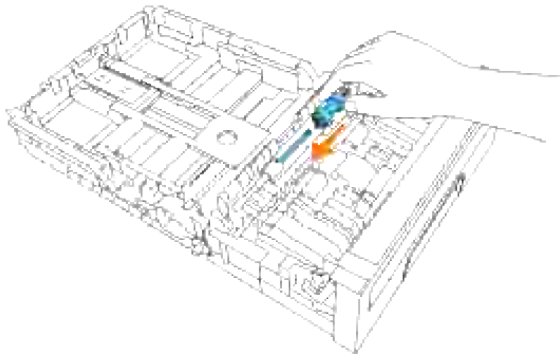


4. Estrarre il gancio del rullo separatore dalla scanalatura nell'asse quindi far scorrere il rullo separatore verso destra.

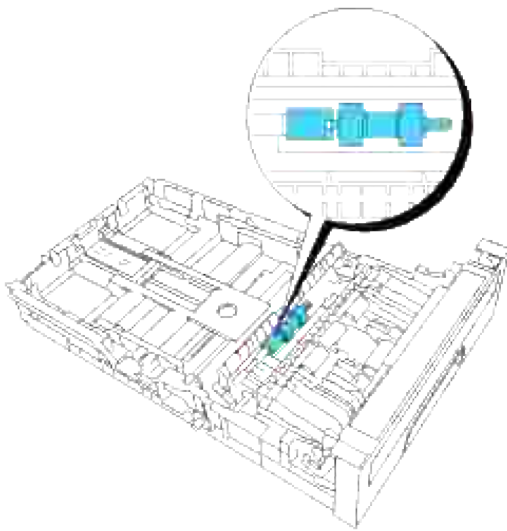


Installazione del rullo di separazione nuovo all'interno del vassoio

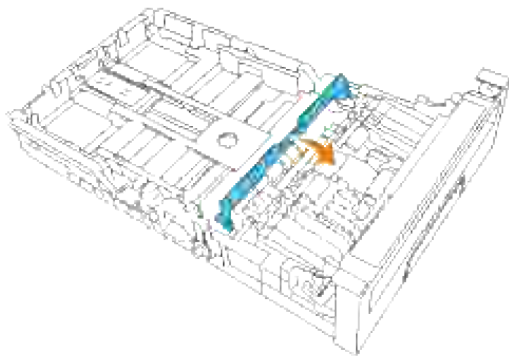
1. Allineare il foro del nuovo rullo di separazione con l'asse corrispondente.



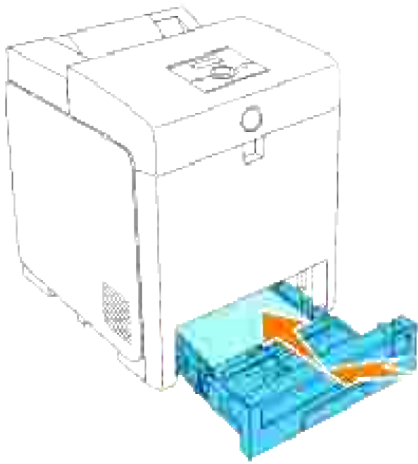
2. Far scorrere il rullo separatore lungo l'asse in modo che le sporgenze aderiscano completamente nelle guide e il gancio del rullo venga riposizionato nella scanalatura nell'asse.



3. Chiudere il coperchio del rullo separatore fino allo scatto in sede di entrambi i lati.

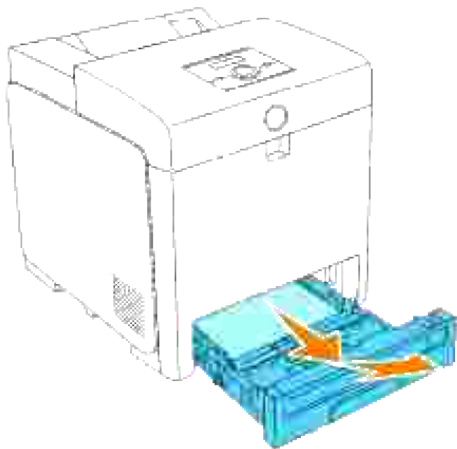


4. Caricare la carta nel cassetto e riposizionarlo nella stampante.

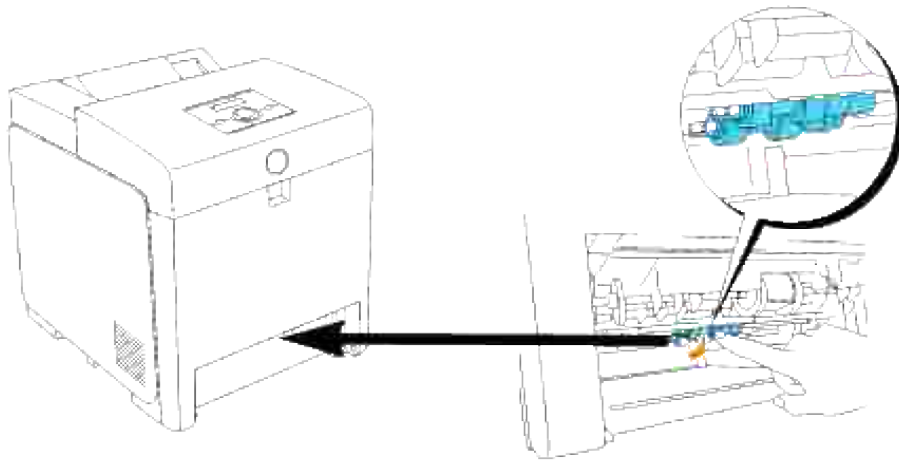



Rimozione del rullo di separazione usato all'interno della stampante

1. Estrarre il vassoio dalla stampante sino all'arresto dello stesso. Mantenere il vassoio con entrambe le mani, sollevare delicatamente la parte frontale e rimuoverlo dalla stampante.

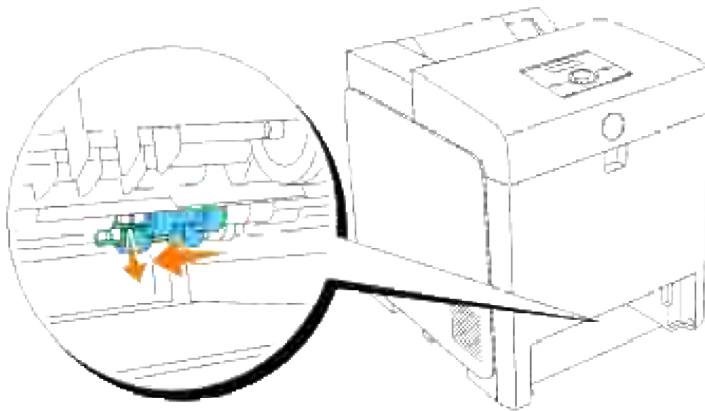


2. Ruotare il rullo di separazione sino a visualizzare correttamente l'uncino del rullo.

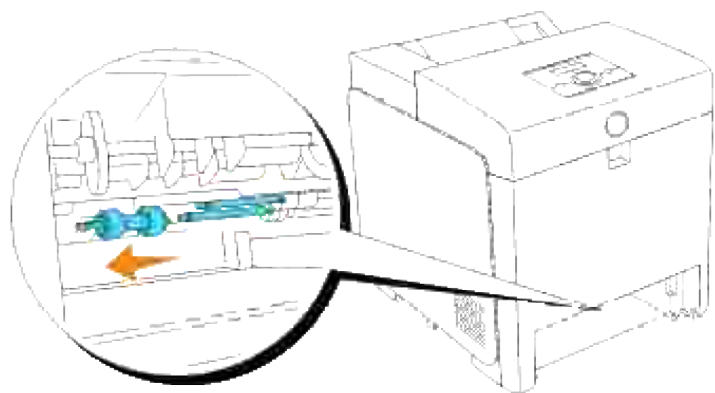


 **NOTA:** Il rullo si trova a circa 165 mm all'interno dell'unità a partire dal lato anteriore dell'apertura del cassetto carta.

3. Estrarre il gancio del rullo separatore dalla scanalatura sull'asse quindi far scorrere il rullo separatore verso sinistra.

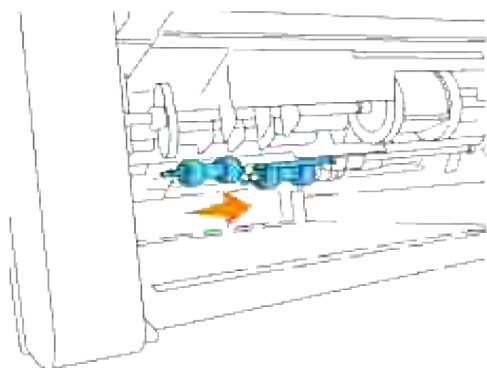


4. Ripetere le operazioni 2 e 3 per rimuovere l'altro rullo separatore dall'interno della stampante.

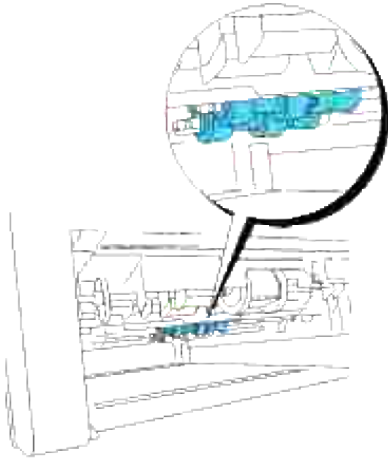


Installazione del rullo di separazione nuovo all'interno della stampante

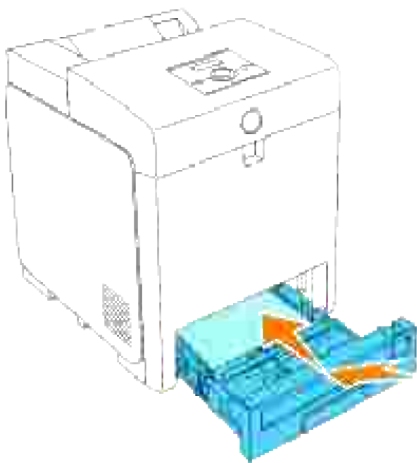
1. Allineare il foro del nuovo rullo di separazione con l'asse corrispondente.






2. Far scorrere il rullo separatore lungo l'asse in modo che le sporgenze aderiscano completamente nelle guide e il gancio del rullo venga riposizionato nella scanalatura nell'asse.



3. Posizionare nuovamente il vassoio all'interno della stampante.



Sostituzione dell'unità cinghia

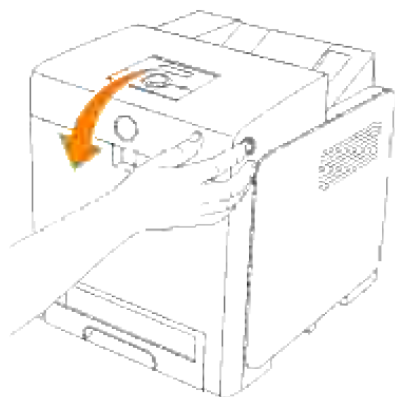
-  **ATTENZIONE:** Prima di eseguire una delle procedure riportate di seguito, attenersi alle norme di sicurezza contenute nel *Manuale dell'utente*.
-  **AVVISO:** Assicurarsi che nessun elemento entri in contatto o danneggi la superficie (pellicola nera) dell'unità cinghia. Graffi, sporcizia o unto eventualmente trasferito dalle mani alla pellicola dell'unità cinghia potrebbero ridurre la qualità di stampa.
-  **AVVISO:** Per proteggere i tamburi delle cartucce di stampa da eventuali sorgenti luminose, chiudere lo sportello frontale entro 5 minuti. In caso di coperchio frontale aperto per oltre 5 minuti, la qualità di stampa potrebbe risultare compromessa.

Le unità cinghia Dell sono disponibili solo tramite Dell. Per ordini telefonici, consultare il *Manuale per l'utente*. Dell suggerisce di utilizzare solo unità cinghia Dell. Dell non fornisce copertura di garanzia per problemi causati da accessori, ricambi o componenti nono forniti da Dell.

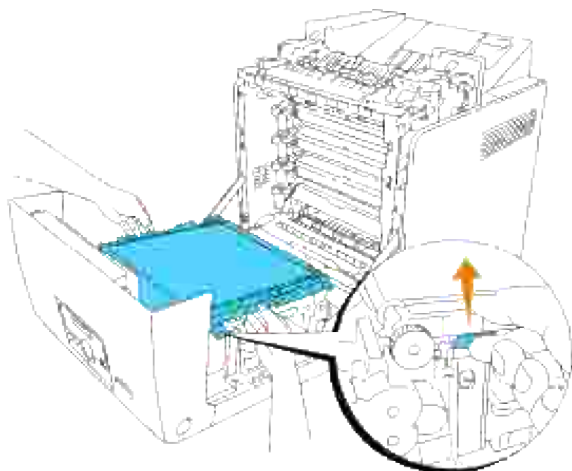
Rimozione dell'unità cinghia usata


 **NOTA:** Rimuovere eventuali processi di stampa dal cassetto d'uscita centrale e chiudere lo sportello dell'alimentatore multiuso prima di aprire lo sportello frontale.

1. Sincerarsi che la stampante sia accesa.
2. Premere il pulsante laterale e aprire lo sportello frontale.

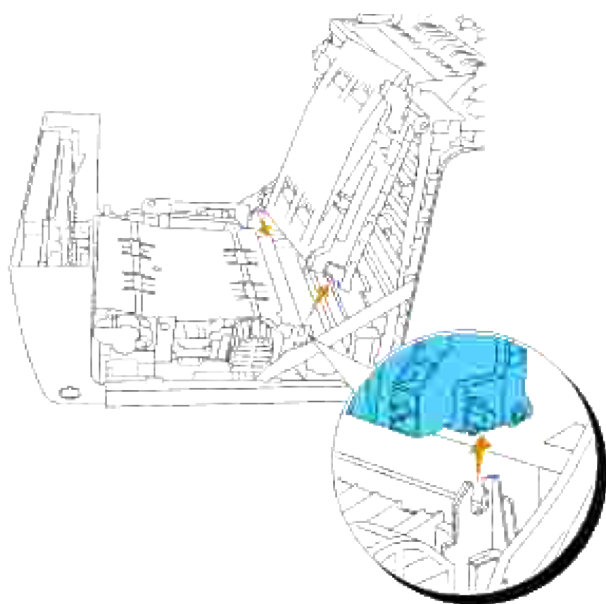


3. Tirare verso l'alto le leve di rilascio e ruotare l'unità cinghia come dall'illustrazione.



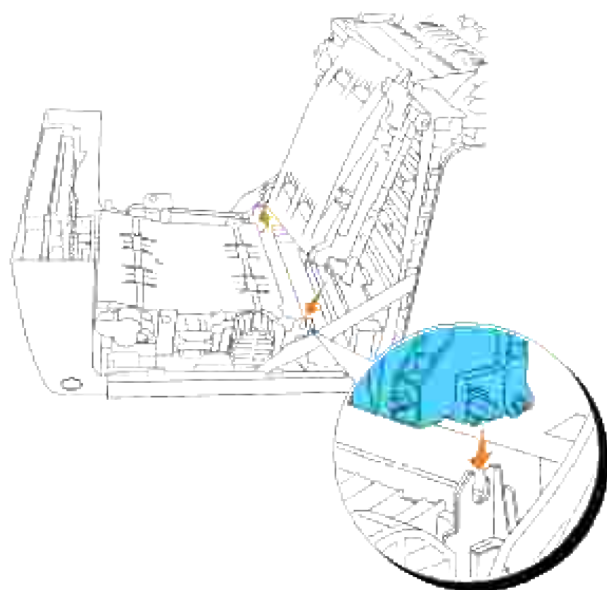
 **ATTENZIONE:** Non toccare l'interno della stampante. Alcune parti potrebbero essere calde. Lasciare tempo alla stampante di raffreddarsi prima di tentare di rimuovere i componenti in quest'area.

4. Afferrare entrambi i lati dell'unità cinghia con entrambe le mani e sollevare il lato sinistro dell'unità fin quando il connettore sul lato sinistro non esce dalla scanalatura. Quindi, scorrere l'unità cinghia verso destra ed estrarre la stessa dalla stampante.

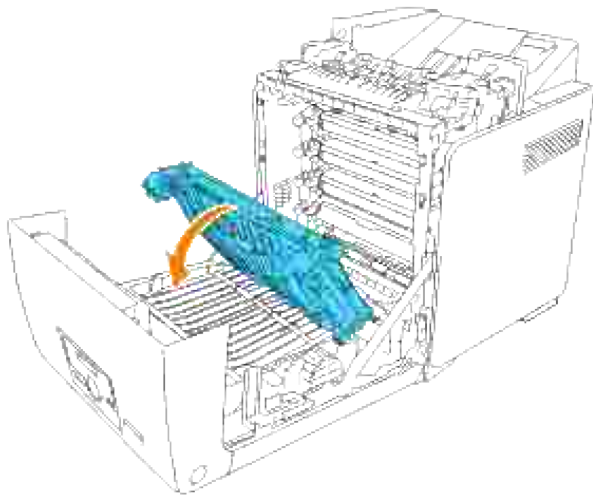


Installazione di una nuova unità cinghia

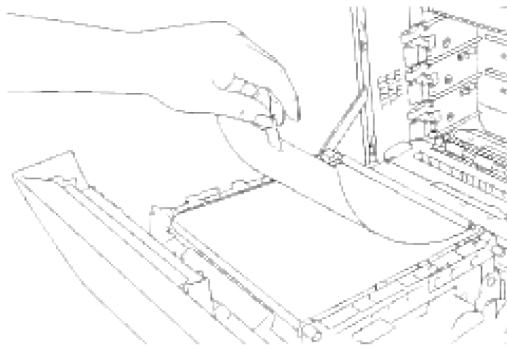
1. Disimballo di una nuova unità cinghia.
2. Inserire il connettore sinistro nel foro corrispondente dell'unità cinghia sul lato sinistro, quindi allineare il connettore destro con la scanalatura e premere verso il basso sul lato destro dell'unità cinghia per posizionarlo in sede.



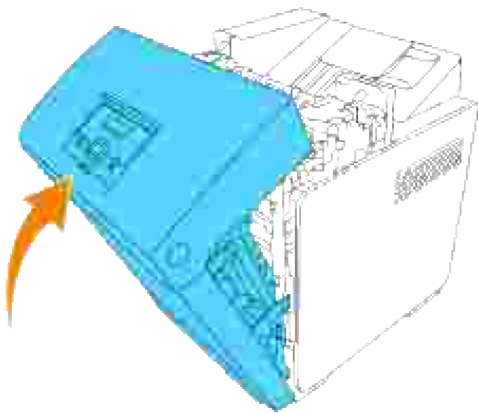
3. Chiudere l'unità cinghia, tirando la stessa verso il basso sino a sentire il caratteristico clic.



4. Rimuovere la pellicola di copertura dall'unità cinghia installata e gettarla.



5. Chiudere lo sportello frontale.



Stampa con Web Services for Devices (WSD)

In questa sezione vengono indicate le istruzioni per la stampa in rete con WSD, il nuovo protocollo Windows Vista.

 [Configurazione stampante](#)

Configurazione stampante

È possibile installare la nuova stampante in rete utilizzando il CD *Drivers and Utilities* di utilità fornito con la stampante oppure utilizzando l'installazione guidata di Windows *Installazione guidata stampante*.

Tuttavia se si utilizza la Modalità IPv6 non è possibile eseguire l'installazione del driver della stampante dal CD *Drivers and Utilities*. Utilizzare l'installazione guidata *Installazione guidata stampante*.

Installazione del driver della stampante utilizzando l'installazione guidata *Installazione guidata stampante*.

1. Fare clic su Start→ Pannello di controllo→ Hardware e suoni→ Stampanti.
2. Fare clic su Aggiungi stampante per lanciare l'installazione guidata *Installazione guidata stampante*.
3. Selezionare Aggiungi stampante di rete, wireless o Bluetooth.
4. Selezionare la stampante che si desidera utilizzare dall'elenco stampanti disponibili e quindi fare clic su Avanti. Se il computer è collegato in rete nell'elenco sono indicate soltanto le stampanti riportate in Active Directory per quel dominio.
5. Quando indicato, confermare l'installazione del driver della stampante sul computer. Se è richiesto l'inserimento di una password amministratore o una conferma, digitare la password oppure confermare l'operazione.
6. Completare le altre operazioni dell'installazione guidata, quindi fare clic su Fine.
7. Stampare una pagina di prova per verificare l'installazione della stampante.
8. Fare clic su Start→ Pannello di controllo→ Hardware e suoni→ Stampanti.
9. Fare clic col tasto destro sull'icona appena creata, quindi fare clic su Proprietà.
10. Nella scheda Generale, fare clic su Stampa pagina di prova. Quando la pagina di prova viene stampata correttamente, l'installazione della stampante è terminata.

Manutenzione della stampante

Per mantenere elevata la qualità di stampa, è necessario eseguire periodicamente alcune operazioni di manutenzione. Se la stampante è utilizzata da più utenti, è consigliabile affidarne la manutenzione a un singolo operatore. Fare riferimento a tale operatore per eventuali problemi di stampa e per le operazioni di manutenzione.

- [Stato dei materiali di consumo](#)
 - [Conservazione dei materiali di consumo](#)
 - [Richiesta dei materiali di consumo](#)
 - [Conservazione dei supporti di stampa](#)
 - [Stoccaggio materiali di consumo](#)
 - [Sostituzione cartucce di stampa](#)
 - [Sostituzione del fuser](#)
 - [Sostituzione del rullo di separazione](#)
 - [Sostituzione dell'unità cinghia](#)
 - [Regolazione della registrazione del colore](#)
-

Stato dei materiali di consumo

Se la stampante è collegata alla rete, lo Dell Printer Configuration Web Tool fornisce immediatamente le informazioni relative alle quantità di toner restante. Per visualizzare queste informazioni, immettere l'indirizzo IP della stampante nel browser Web. Per utilizzare la funzione Imposta allarme E-mail che consente di impostare un avviso e-mail che notifica quando è necessario sostituire le forniture della stampante, immettere il proprio nome o quello dell'operatore nella casella di riepilogo della posta elettronica.

Sul pannello operatore, è inoltre possibile confermare quanto segue:

- Materiali di consumo o manutenzione che richiedano attenzione o sostituzione (Sulla stampante tuttavia, vengono visualizzate informazioni su un solo componente per volta).
 - Quantità di toner rimanente in ciascuna cartuccia di stampa.
-

Conservazione dei materiali di consumo

Diverse impostazioni nel software dell'applicazione o sul display del pannello operatore consentono di risparmiare cartucce di stampa e carta.

Materiale di consumo	Impost.	Funzione	Per ulteriori informazioni
Cartuccia di stampa	Modalità bozza nelle Impostazioni dettagliate	Questa casella di controllo permette agli utenti di selezionare una modalità di stampa che usa una minore quantità di toner. Quando si usa questa funzione, la qualità d'immagine sarà più bassa di quando non viene usata.	
Supporti di stampa	Up Multiplo	Consente di stampare due o più immagini di pagine su una facciata del foglio. I valori per Up Multiplo sono 2 pagine su 1, 4 pagine su 1, 8 pagine su 1, 16 pagine su 1 e 32 pagine su 1. Se selezionata con l'impostazione fronte/retro, Up Multiplo consente di stampare fino a 64 pagine su un unico foglio. (32 pagine su ciascuna facciata)	
	Duplex	Consente di stampare su entrambe le facciate di un foglio di carta. La stampa in fronte/retro è disponibile solo se sulla stampante è installata l'unità fronte/retro opzionale.	

Richiesta dei materiali di consumo

è possibile ordinare materiali di consumo da Dell su Internet se si usa una stampante in rete. Immettere l'indirizzo IP della stampante nel browser Web per avviare lo Dell Printer Configuration Web Tool, e fare clic su Ordina forniture a: per ordinare toner per la stampante.

E' inoltre possibile ordinare cartucce di stampa nel modo seguente.

1. Fare clic su Start → All Programs → Dell Printers → Software della stampante → Dell Supplies Management System.

Verrà visualizzata la finestra Sistema di Gestione Forniture Dell.

2. Selezionare la stampante dall'elenco Seleziona modello stampante.
3. Se si ordina da Web:
 - a. Quando non è possibile avere informazioni dalla stampante automaticamente tramite comunicazione a due vie, viene visualizzata una finestra che chiede di digitare il codice del servizio assistenza. Immettere il numero dell'etichetta del supporto Dell nel campo apposito. Il numero di codice servizio Dell è visualizzato all'interno dello sportello frontale della stampante.
 - b. Selezionare un URL dall'elenco Seleziona URL riordine.
 - c. Fare clic su Visita il sito web per le ordinazioni di fornitura di materiale per stampanti Dell.
4. Se si ordina al telefono, chiamare il numero visualizzato sotto la voce Per telefono.

Conservazione dei supporti di stampa

Per evitare i problemi relativi all'alimentazione della carta e alla qualità di stampa, ci sono diverse soluzioni possibili.

- Per ottenere risultati di stampa ottimali, conservare i supporti di stampa in ambienti con temperatura di circa 21°C (70°F) e umidità relativa del 40%.
 - Conservare le confezioni dei supporti su un ripiano o uno scaffale anziché sul pavimento.
 - Se si conservano le singole confezioni fuori dalle scatole originali, accertarsi che si trovino su una superficie piana per evitare che i bordi si flettano o si arriccino.
 - Non collocare oggetti sulle confezioni.
-

Stoccaggio materiali di consumo

Conservare i materiali di consumo nella confezione originale fino al momento dell'installazione. Non conservare i materiali di consumo:

- Temperature superiori a 40°C (104°C).
 - In un ambiente con forti variazioni di temperatura e di umidità.
 - Alla luce diretta del sole.
 - In ambienti polverosi.
 - Nell'automobile, per periodi prolungati.
 - In un ambiente in cui siano presenti gas corrosivi.
 - In un ambiente con aria salmastra.
-

Sostituzione cartucce di stampa




ATTENZIONE: Prima di eseguire una delle procedure riportate di seguito, attenersi alle norme di sicurezza contenute nel *Manuale dell'utente*.




AVVISO: Per proteggere i tamburi delle cartucce di stampa da eventuali sorgenti luminose, chiudere lo sportello frontale entro 5 minuti. In caso di coperchio frontale aperto per oltre 5 minuti, la qualità di stampa potrebbe risultare compromessa.

Le cartucce di stampa Dell sono disponibili solo tramite Dell. È possibile ordinare online su <http://www.dell.com/supplies> o per telefono. Per ordini telefonici, consultare il *Manuale per l'utente*.

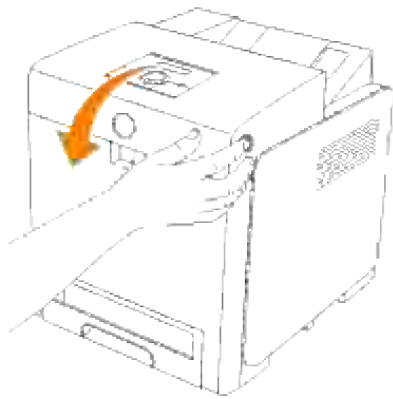
Dell suggerisce di utilizzare solo cartucce di stampa Dell per la propria stampante. Dell non fornisce copertura di garanzia per problemi causati da accessori, ricambi o componenti non forniti da Dell.

 **ATTENZIONE:** Non gettare cartucce di stampa usate nel fuoco. Il toner residuo potrebbe esplodere provocando bruciature e ferite.

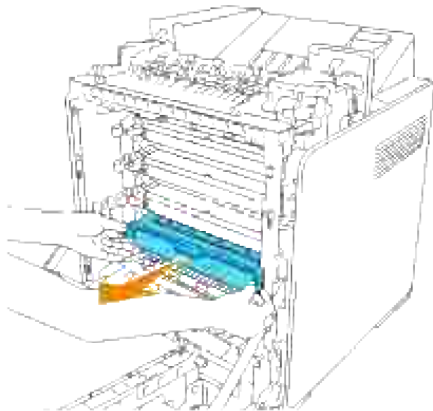
 **ATTENZIONE:** Le cartucce di stampa utilizzate possono perdere del toner, per cui si consiglia di non scuoterle.


Rimozione della cartuccia di stampa usata

1. Premere il pulsante laterale e aprire lo sportello frontale.



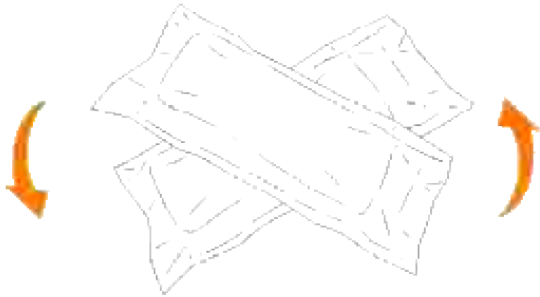
2. Afferrare l'estremità delle maniglie della cartuccia di stampa che si desidera sostituire ed estrarla.



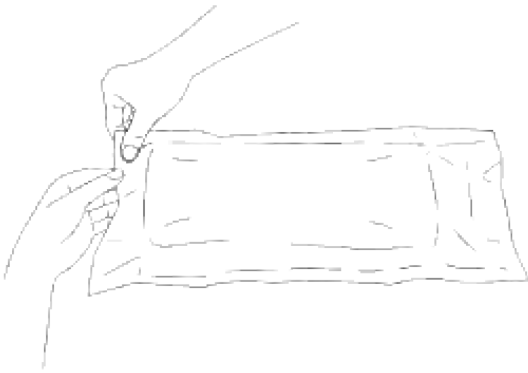
 **ATTENZIONE:** Dal momento che dalle cartucce di stampa possono fuoriuscire quantità di toner, evitare di agitare le stesse.


Installazione di una nuova cartuccia di stampa

1. Selezionare la nuova cartuccia di stampa il cui colore corrisponde al colore sulle maniglie della cartuccia da sostituire e scuoterla 5 o 6 volte per distribuire il toner uniformemente.

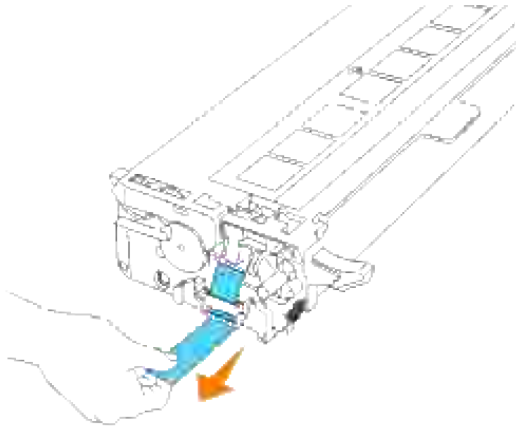


2. Quindi rimuovere la cartuccia di stampa dalla confezione.



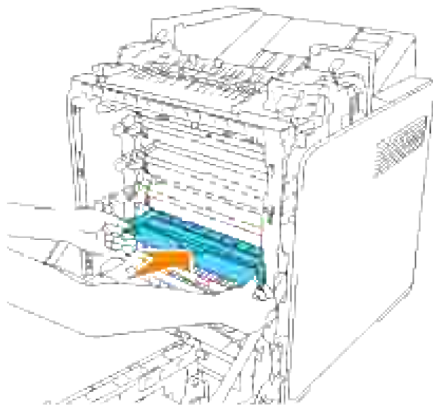
 **NOTA:** Per proteggere il cilindro immagine dalla luce intensa, non rimuovere la copertura protettiva arancione dalla cartuccia di stampa prima di averla inserita nelle scanalature nella stampante.

3. Rimuovere completamente il sigillo dalla cartuccia di stampa tirando la linguetta sull'estremità della cartuccia stessa.

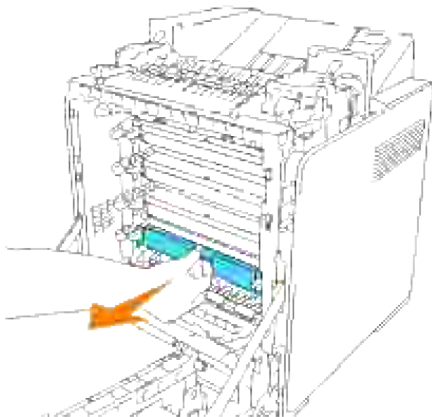


NOTA: Tirare con forza il sigillo. Tirando il sigillo del toner diagonalmente si potrebbe, potrebbe verificarsi la rottura dello stesso.

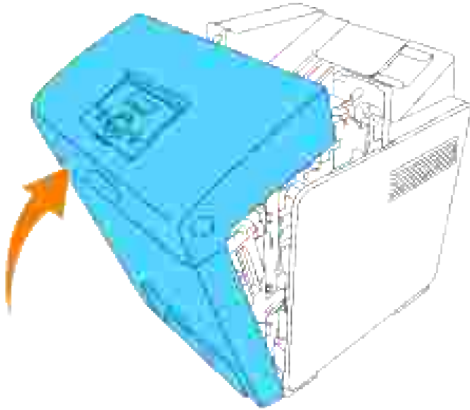
4. Afferrare entrambe le maniglie della cartuccia di stampa con l'etichetta rivolta verso l'alto e far scorrere la cartuccia nella guida dello stesso colore. Verificare il completo inserimento della cartuccia.







5. Rimuovere la copertura protettiva arancione della cartuccia di stampa installata e gettarla.



6. Chiudere lo sportello frontale.




Sostituzione del fuser

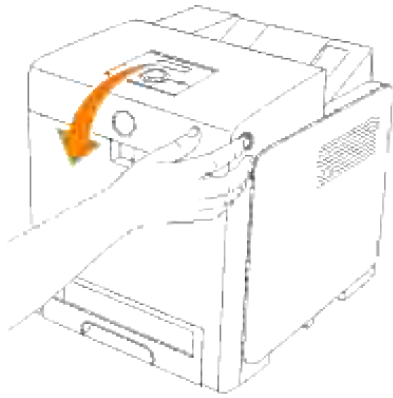
-  **ATTENZIONE:** Per evitare pericolo di scosse elettriche, spegnere sempre la stampante e scollegare il cavo di alimentazione dalla presa con la messa a terra prima di effettuare operazioni di manutenzione.
-  **ATTENZIONE:** Prima di eseguire una delle procedure riportate di seguito, attenersi alle norme di sicurezza contenute nel *Manuale dell'utente*.
-  **AVVISO:** Per proteggere i tamburi delle cartucce di stampa da eventuali sorgenti luminose, chiudere lo sportello frontale entro 5 minuti. In caso di coperchio frontale aperto per oltre 5 minuti, la qualità di stampa potrebbe risultare compromessa.
-  **NOTA:** Rimuovere eventuali processi di stampa dal cassetto d'uscita centrale e chiudere lo sportello dell'alimentatore multiuso prima di aprire lo sportello frontale.

Le cartucce di fusione Dell sono disponibili solo tramite Dell. Per ordini telefonici, consultare il *Manuale per l'utente*.

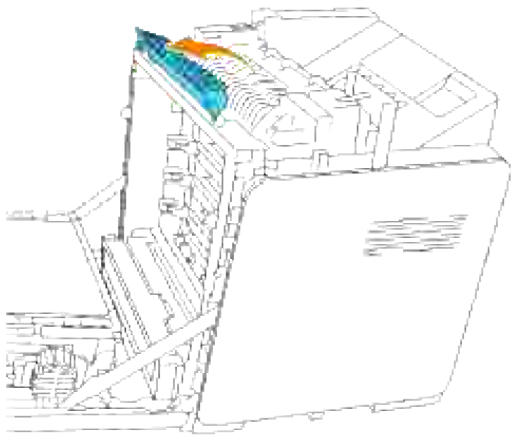
Dell suggerisce di utilizzare solo cartucce di fusione Dell. Dell non fornisce copertura di garanzia per problemi causati da accessori, ricambi o componenti non forniti da Dell.

Rimozione del Fuser usato

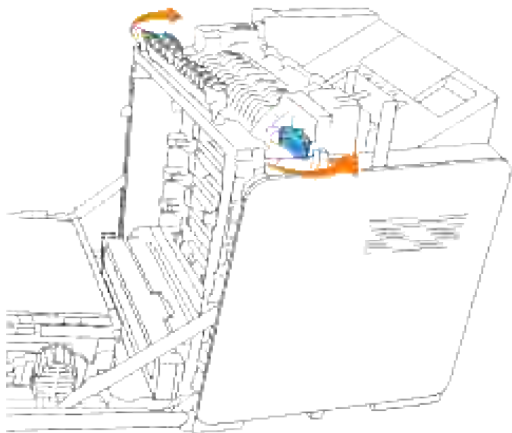
-  **ATTENZIONE:** Al fine di evitare eventuali bruciature, non procedere alla sostituzione del fuser immediatamente dopo la stampa, in quanto il fuser raggiunge un calore elevato durante tale processo.
1. Spegnere la stampante e attendere 30 minuti per lasciar raffreddare il fuser prima di rimuoverlo.
 2. Premere il pulsante laterale e aprire lo sportello frontale.



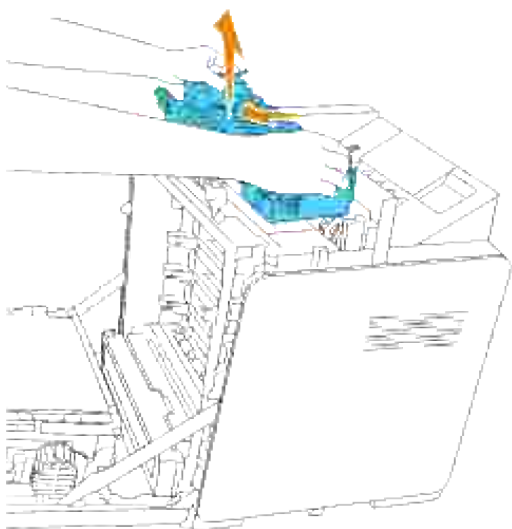
3. Sollevare lo scivolo di trasferimento fogli sino alla posizione massima.



4. Rilasciare le leve poste a livello delle estremità del fuser.



5. Afferrare entrambi i lati del fuser installato, spingerlo verso il lato anteriore della stampante per rilasciare il collegamento sul lato destro e quindi sollevare verso l'alto per rimuoverlo.



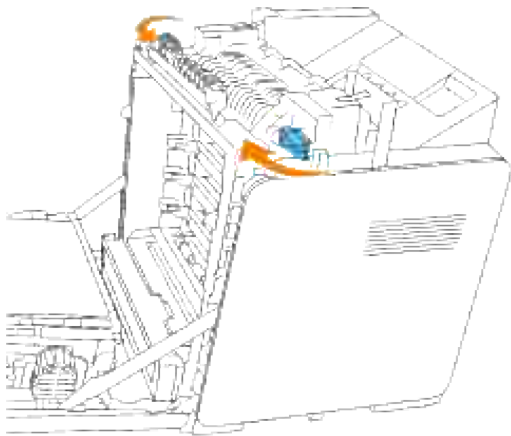
Installazione del nuovo fuser

1. Estrarre dalla propria confezione il nuovo fuser, e mantenere le estremità del fuser con entrambe le mani.
2. Con il connettore del fuser rivolto verso la guida, premere il connettore fino al fissaggio nella guida.

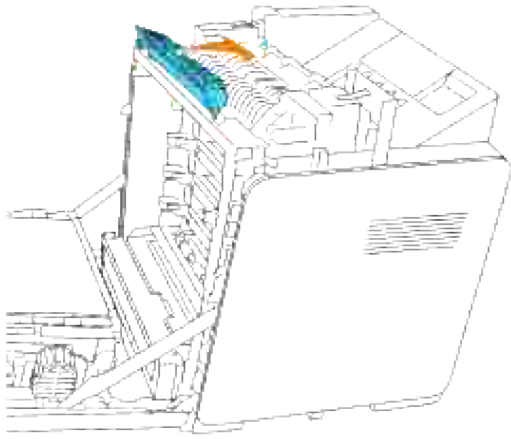


 **NOTA:** Controllare che il connettore del fuser sia fissato correttamente.

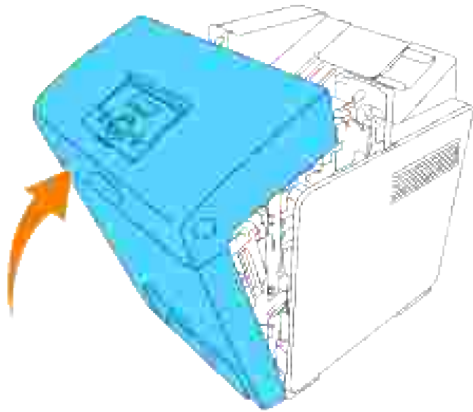
3. Bloccare le due leve alle estremità del fuser.



4. Abbassare lo scivolo di trasferimento fogli in posizione orizzontale.





5. Chiudere lo sportello frontale.



Sostituzione del rullo di separazione

La stampante integra tre rulli di separazione, i quali sono oggetto di sostituzione periodica. Uno dei rulli è localizzato all'interno del vassoio, mentre gli altri due si trovano all'interno della stampante. Di norma, tutti i rulli di separazione vengono sostituiti secondo la procedura illustrata nella presente sezione.


 **ATTENZIONE:** Per evitare pericolo di scosse elettriche, spegnere sempre la stampante e scollegare il cavo di alimentazione dalla presa con la messa a terra prima di effettuare operazioni di manutenzione.

 **ATTENZIONE:** Prima di eseguire una delle procedure riportate di seguito, attenersi alle norme di sicurezza contenute nel *Manuale dell'utente*.

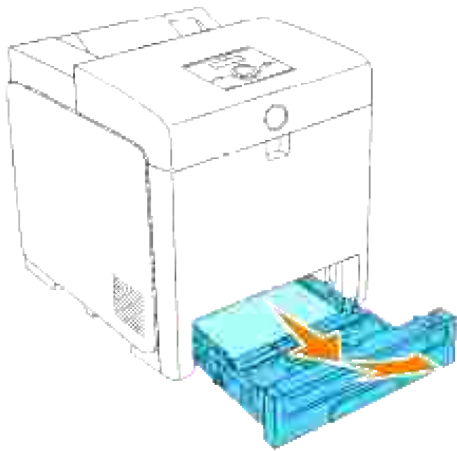
I rulli di separazione Dell sono disponibili solo tramite Dell. Per ordini telefonici, consultare il *Manuale per l'utente*.


Dell suggerisce di utilizzare solo rulli di separazione Dell. Dell non fornisce copertura di garanzia per problemi causati da accessori, ricambi o componenti non forniti da Dell.

Rimozione del rullo di separazione usato all'interno del vassoio

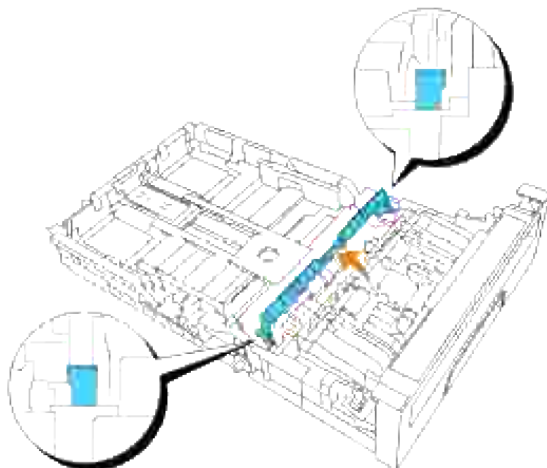
 **NOTA:** Rimuovere tutti i processi di stampa dal vassoio prima di estrarre il vassoio dalla stampante.

1. Estrarre il vassoio dalla stampante sino all'arresto dello stesso. Mantenere il vassoio con entrambe le mani, sollevare delicatamente la parte frontale e rimuoverlo dalla stampante.

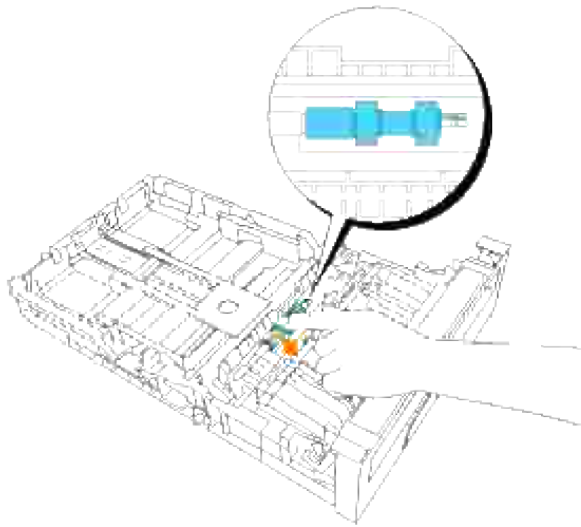


 **NOTA:** Rimuovere tutta la carta dal cassetto prima di aprire il coperchio del rullo separatore.

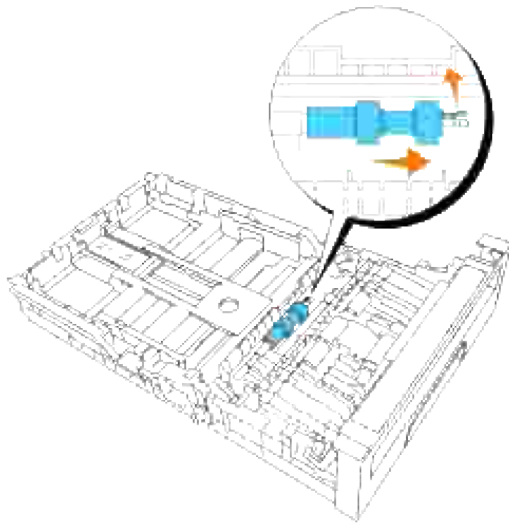
2. Spingere indietro le maniglie su ciascun lato del coperchio del rullo separatore come illustrato nella seguente figura e aprire la copertura.



3. Ruotare il rullo di separazione sino a visualizzare correttamente l'uncino del rullo.

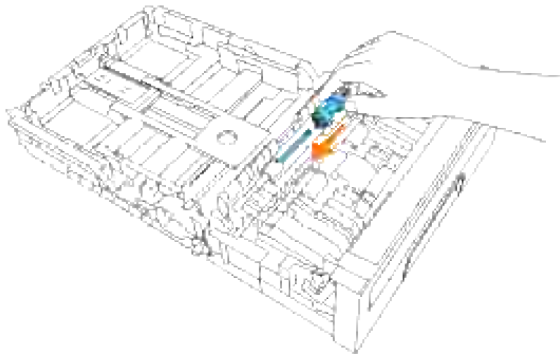


4. Estrarre il gancio del rullo separatore dalla scanalatura nell'asse quindi far scorrere il rullo separatore verso destra.

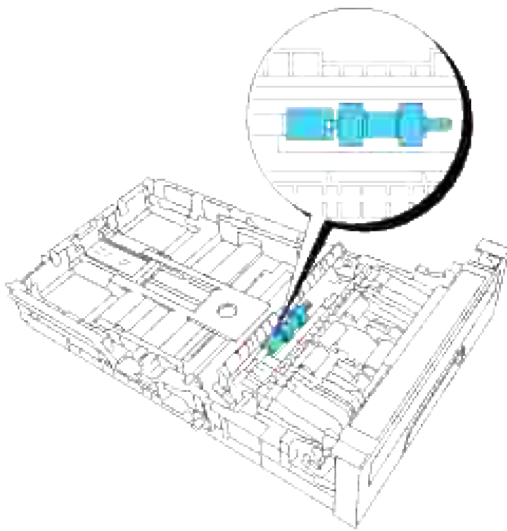


Installazione del rullo di separazione nuovo all'interno del vassoio

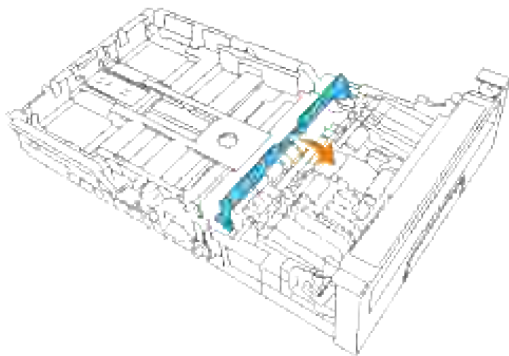
1. Allineare il foro del nuovo rullo di separazione con l'asse corrispondente.



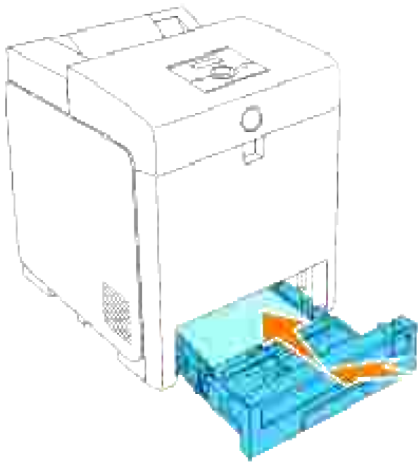
2. Far scorrere il rullo separatore lungo l'asse in modo che le sporgenze aderiscano completamente nelle guide e il gancio del rullo venga riposizionato nella scanalatura nell'asse.



3. Chiudere il coperchio del rullo separatore fino allo scatto in sede di entrambi i lati.

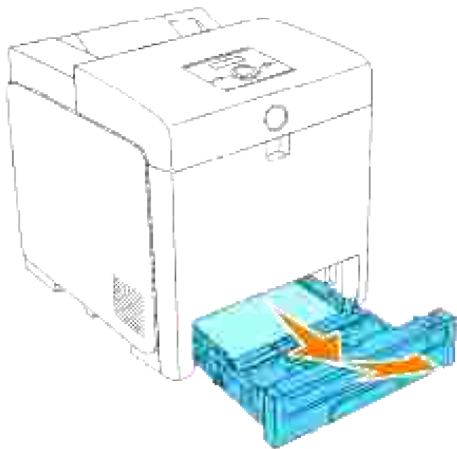


4. Caricare la carta nel cassetto e riposizionarlo nella stampante.

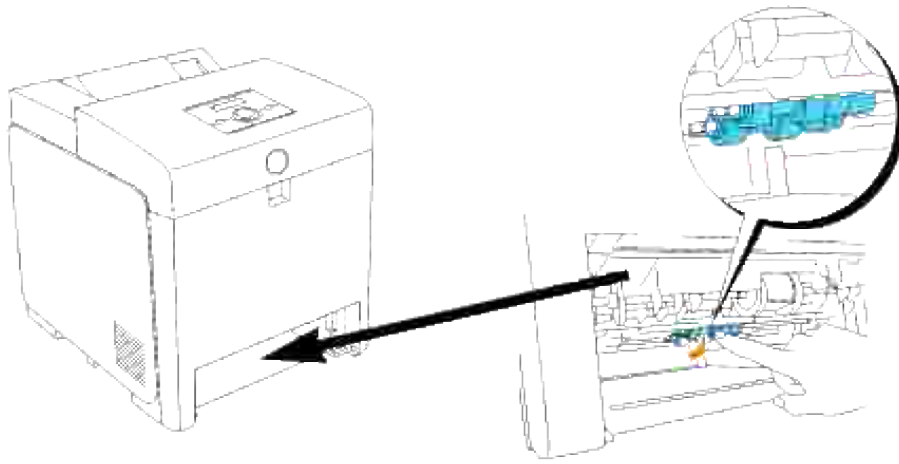



Rimozione del rullo di separazione usato all'interno della stampante

1. Estrarre il vassoio dalla stampante sino all'arresto dello stesso. Mantenere il vassoio con entrambe le mani, sollevare delicatamente la parte frontale e rimuoverlo dalla stampante.

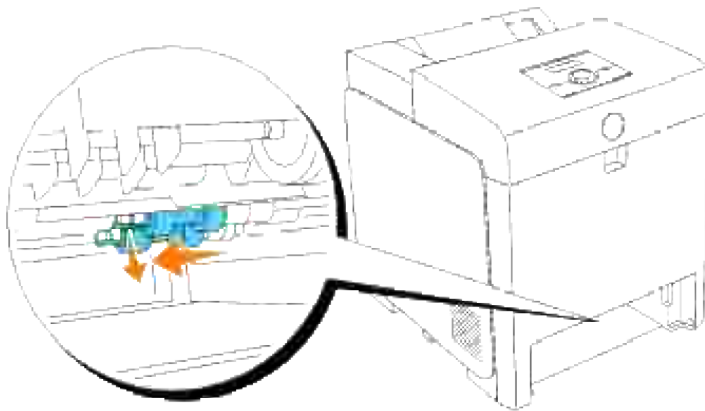


2. Ruotare il rullo di separazione sino a visualizzare correttamente l'uncino del rullo.

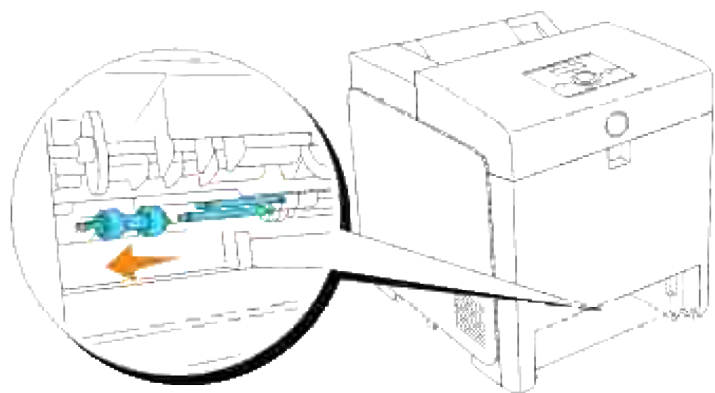


 **NOTA:** Il rullo si trova a circa 165 mm all'interno dell'unità a partire dal lato anteriore dell'apertura del cassetto carta.

3. Estrarre il gancio del rullo separatore dalla scanalatura sull'asse quindi far scorrere il rullo separatore verso sinistra.

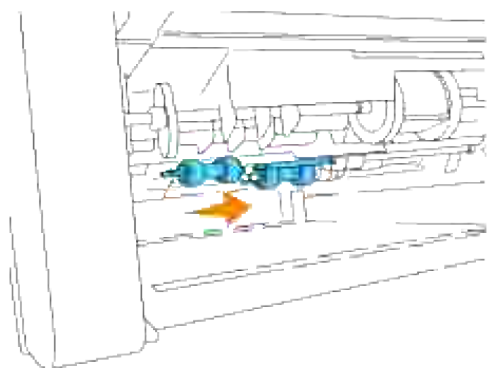


4. Ripetere le operazioni 2 e 3 per rimuovere l'altro rullo separatore dall'interno della stampante.

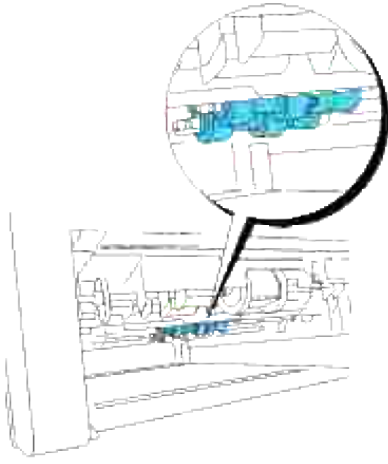


Installazione del rullo di separazione nuovo all'interno della stampante

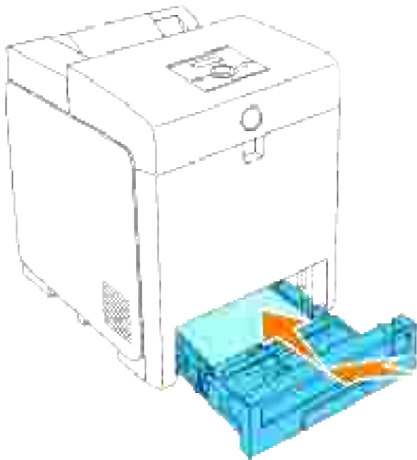
1. Allineare il foro del nuovo rullo di separazione con l'asse corrispondente.






2. Far scorrere il rullo separatore lungo l'asse in modo che le sporgenze aderiscano completamente nelle guide e il gancio del rullo venga riposizionato nella scanalatura nell'asse.



3. Posizionare nuovamente il vassoio all'interno della stampante.



Sostituzione dell'unità cinghia

-  **ATTENZIONE:** Prima di eseguire una delle procedure riportate di seguito, attenersi alle norme di sicurezza contenute nel *Manuale dell'utente*.
-  **AVVISO:** Assicurarsi che nessun elemento entri in contatto o danneggi la superficie (pellicola nera) dell'unità cinghia. Graffi, sporcizia o unto eventualmente trasferito dalle mani alla pellicola dell'unità cinghia potrebbero ridurre la qualità di stampa.
-  **AVVISO:** Per proteggere i tamburi delle cartucce di stampa da eventuali sorgenti luminose, chiudere lo sportello frontale entro 5 minuti. In caso di coperchio frontale aperto per oltre 5 minuti, la qualità di stampa potrebbe risultare compromessa.

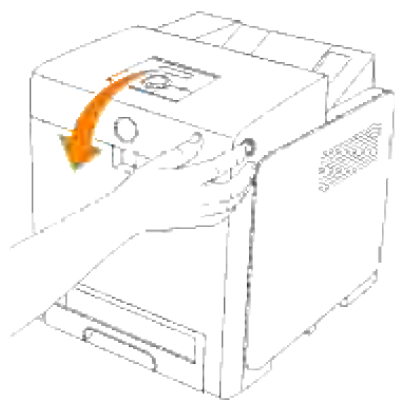
Le unità cinghia Dell sono disponibili solo tramite Dell. Per ordini telefonici, consultare il *Manuale per l'utente*. Dell suggerisce di utilizzare solo unità cinghia Dell. Dell non fornisce copertura di garanzia per problemi

causati da accessori, ricambi o componenti nono forniti da Dell.

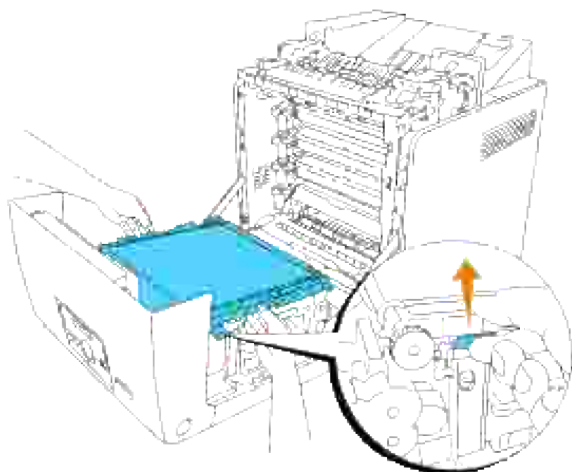
Rimozione dell'unità cinghia usata


 **NOTA:** Rimuovere eventuali processi di stampa dal cassetto d'uscita centrale e chiudere lo sportello dell'alimentatore multiuso prima di aprire lo sportello frontale.

1. Sincerarsi che la stampante sia accesa.
2. Premere il pulsante laterale e aprire lo sportello frontale.



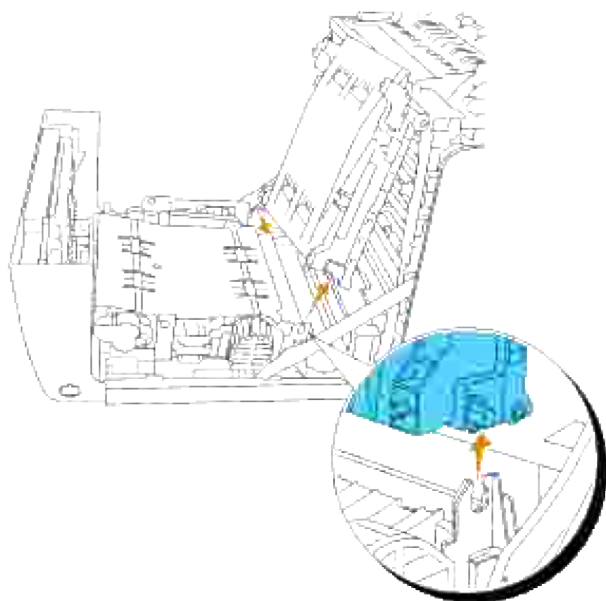
3. Tirare verso l'alto le leve di rilascio e ruotare l'unità cinghia come dall'illustrazione.



 **ATTENZIONE:** Non toccare l'interno della stampante. Alcune parti potrebbero essere calde. Lasciare tempo alla stampante di raffreddarsi prima di tentare di rimuovere i componenti in quest'area.

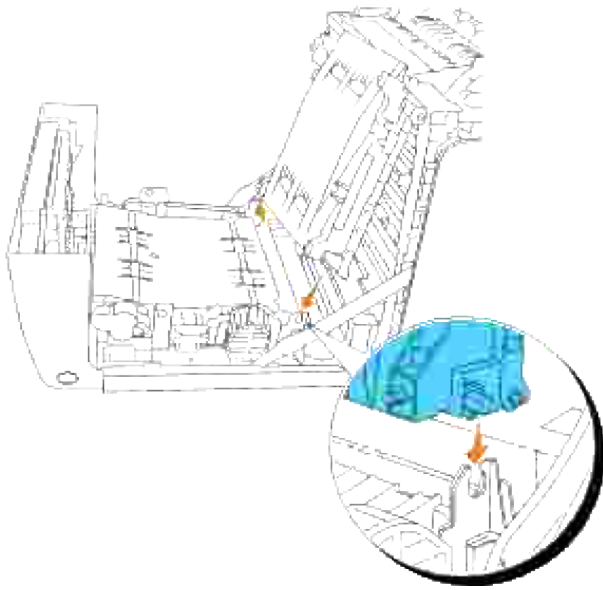
4. Afferrare entrambi i lati dell'unità cinghia con entrambe le mani e sollevare il lato sinistro dell'unità fin

quando il connettore sul lato sinistro non esce dalla scanalatura. Quindi, scorrere l'unità cinghia verso destra ed estrarre la stessa dalla stampante.

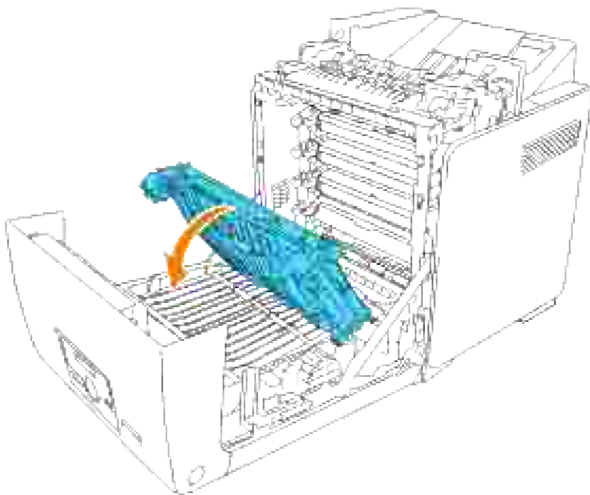


Installazione di una nuova unità cinghia

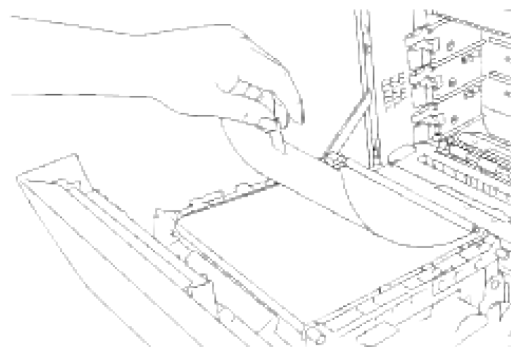
1. Disimballo di una nuova unità cinghia.
2. Inserire il connettore sinistro nel foro corrispondente dell'unità cinghia sul lato sinistro, quindi allineare il connettore destro con la scanalatura e premere verso il basso sul lato destro dell'unità cinghia per posizionarlo in sede.



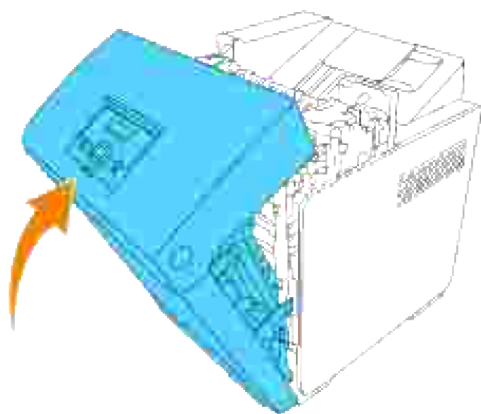
3. Chiudere l'unità cinghia, tirando la stessa verso il basso sino a sentire il caratteristico clic.



4. Rimuovere la pellicola di copertura dall'unità cinghia installata e gettarla.



5. Chiudere lo sportello frontale.



Regolazione della registrazione del colore

Per regolare la registrazione del colore alla prima installazione della stampante o dopo un trasloco, seguire la procedura riportata di seguito. Vedere "[Pannello operatore](#)" e "[Reg. Reg. Col.](#)" per ulteriori informazioni sul pannello operatore.

Stampa della Tabella di registrazione del colore

Utilizzare il pannello operatore per stampare la tabella di registrazione colore.


1. Premere Menu.
2. Premere ▼ fin quando non appare Menu Ammin. quindi premere ✓ .
3. Premere ▼ fin quando non appare Manutenzione quindi premere ✓ .
4. Premere ▼ fin quando non appare Reg. Reg. Col., quindi premere ✓ .

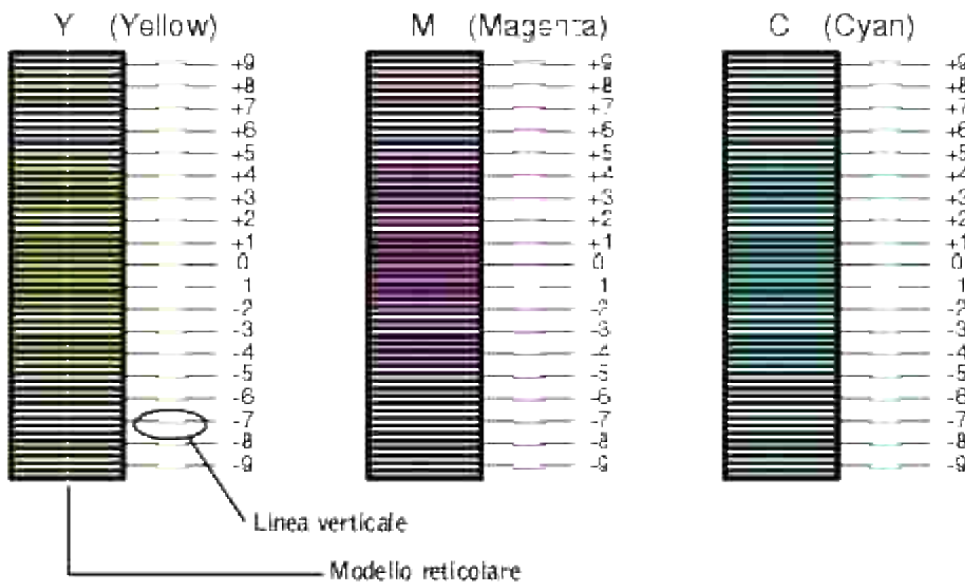
5. Premere ▼ finché non viene visualizzato ColorRegi Chart, quindi premere ✓ .

La tabella di registrazione del colore è stata stampata.

Determinazione dei valori

Dalle righe a destra del modello Y (Giallo), M (Magenta), e C (Ciano), trovare i valori della linea verticale.

 **NOTA:** Per trovare le righe più rettilinee, è possibile utilizzare anche i colori più scuri del modello reticolare. I colori stampati alla massima densità sono quelli vicini alle righe più rettilinee. Quando il valore più vicino alla linea verticale è 0, non è necessario regolare la registrazione del colore. Quando il valore è diverso da 0, seguire la procedura descritta in "[Immissione dei valori](#)".



Immissione dei valori

Per mezzo del pannello operatore, inserire i valori trovati nella tabella di registrazione del colore per effettuare le regolazioni.

1. Premere Menu.
2. Premere ▼ fin quando non appare Menu Ammin. quindi premere ✓ .
3. Premere ▼ fin quando non appare Manutenzione quindi premere ✓ .
4. Premere ▼ fin quando non appare Reg. Reg. Col., quindi premere ✓ .
5. Premere ▼ fin quando non appare Digita Numero quindi premere ✓ . Il cursore sarà posizionato sulla

prima cifra di *Inserire Numero*.

6. Premere ▲ o ▼ fin quando non si raggiunge il valore visualizzato nella tabella (ad esempio, +3).
7. Premere ► nuovamente e spostare il cursore sul valore successivo.
8. Ripetere i passi 6 e 7 per immettere tutte le cifre di *Inserire Numero*, quindi premere ✓ .
9. Premere ▼ finché non viene visualizzato *ColorRegi Chart*, quindi premere ✓ . La tabella di registrazione del colore verrà stampata con i nuovi valori.
10. La regolazione della registrazione del colore sarà completa quando le righe più rettilinee di Y (Giallo), M (Magenta), e C (Ciano) saranno prossime alla riga O.



ATTENZIONE: Dopo la stampa della tabella di registrazione del colore, non spegnere la stampante prima che il motore abbia smesso di girare.




NOTA: Se O non è in corrispondenza delle righe più rettilinee, determinare i valori e regolare nuovamente la stampante.

Rimozione delle opzioni

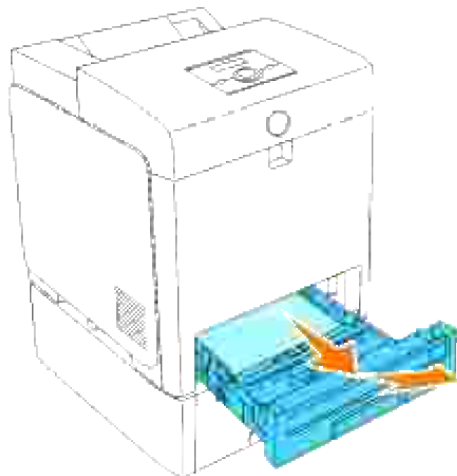
Se è necessario spostare la stampante o trasferire la stampante e le opzioni di gestione dei supporti di stampa in un altro luogo, tutte le opzioni di gestione dei supporti di stampa devono essere rimosse dalla stampante. Per il trasporto, imballare con cura la stampante e le opzioni di gestione dei supporti di stampa per evitare di danneggiarle.

- [Rimozione dell' alimentatore opzionale da 550 fogli](#)
 - [Rimozione dell'unità fronte/retro opzionale](#)
 - [Rimozione della scheda di memoria opzionale](#)
 - [Rimozione della scheda multiprotocollo opzionale](#)
 - [Rimozione dell'adattatore stampante senza fili](#)
-

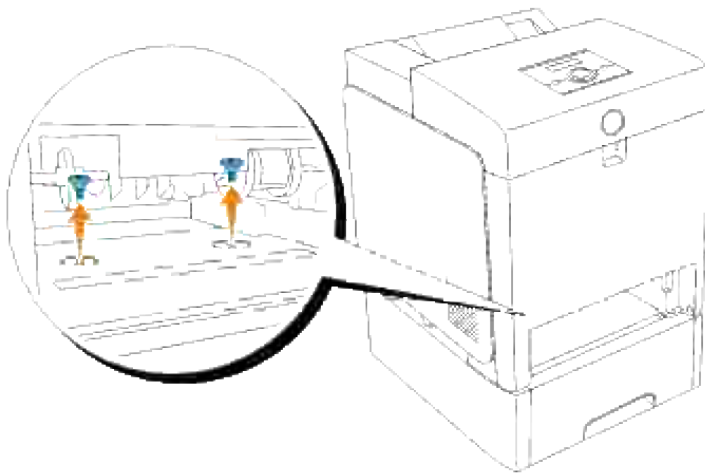
Rimozione dell' alimentatore opzionale da 550 fogli

 **NOTA:** Se si sta rimuovendo un alimentatore opzionale da 550 fogli, sincerarsi di aver spento la stampante, scollegato il cavo di alimentazione e scollegati tutti i cavi dal retro della stampante prima di seguire le istruzioni che seguono.


1. Spegnere la stampante e scollegare il cavo di alimentazione.
2. Estrarre il vassoio dalla stampante sino all'arresto dello stesso. Mantenere il vassoio con entrambe le mani, sollevare delicatamente la parte frontale e rimuoverlo dalla stampante.

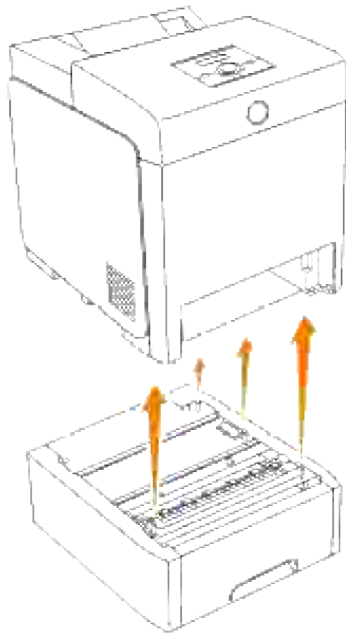


3. Rimuovere le viti che fissano la stampante all'alimentatore da 550 fogli, svitando le stesse per mezzo di una moneta o di un oggetto analogo.

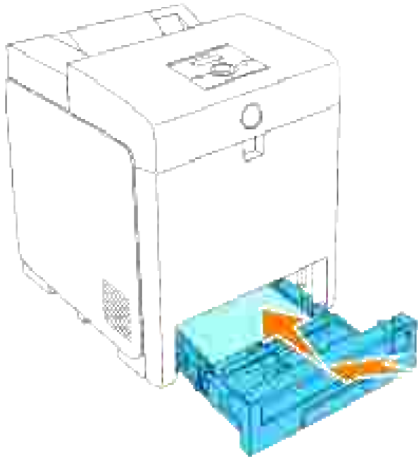


4. Sollevare delicatamente la stampante al di sopra del modulo vassoio e collocarla su una superficie superiore.

 **ATTENZIONE:** Per sollevare la stampante in sicurezza, rimuovere la cartuccia a tamburo e sollevare la stampante avvalendosi dell'aiuto di una seconda persona, una della quale rivolta verso la parte posteriore e una verso quella anteriore. Non tentare mai di sollevare la stampante posizionandosi verso i lati destro e sinistro.



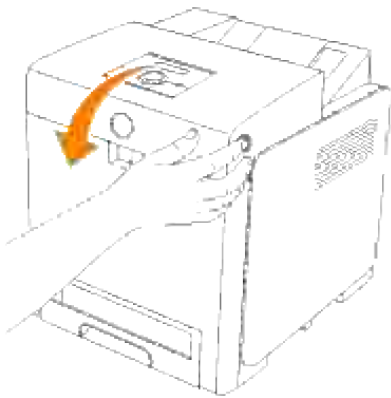
5. Inserire il vassoio all'interno della stampante e premerlo sino all'arresto dello stesso.



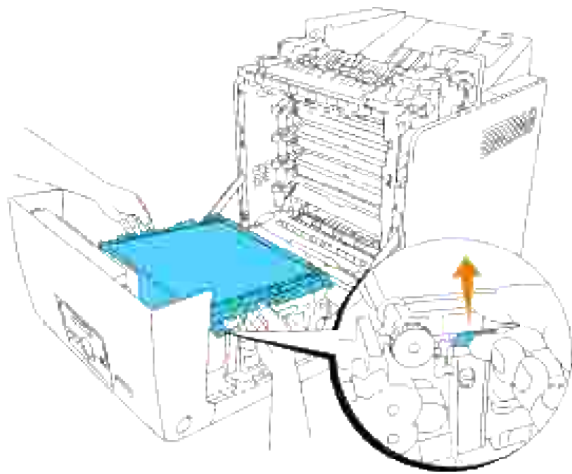
Rimozione dell'unità fronte/retro opzionale

- ➡ **AVVISO:** Assicurarsi che nessun elemento entri in contatto o danneggi la superficie (pellicola nera) dell'unità cinghia. Graffi, sporcizia o unto eventualmente trasferito dalle mani alla pellicola dell'unità cinghia potrebbero ridurre la qualità di stampa.
- ➡ **AVVISO:** Per proteggere i tamburi delle cartucce di stampa da eventuali sorgenti luminose, chiudere lo sportello frontale entro 5 minuti. In caso di coperchio frontale aperto per oltre 5 minuti, la qualità di stampa potrebbe risultare compromessa.

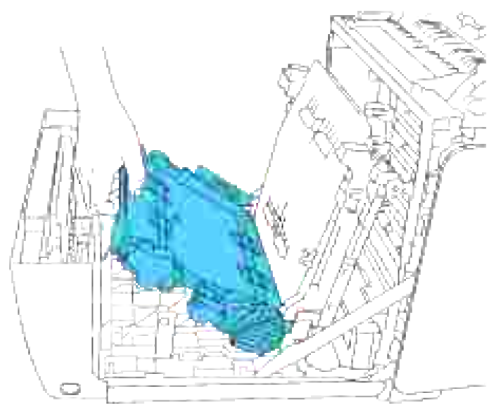
1. Accertarsi che la stampante sia spenta e scollegare il cavo di alimentazione dal retro della stampante.
2. Premere il pulsante laterale e aprire lo sportello frontale.



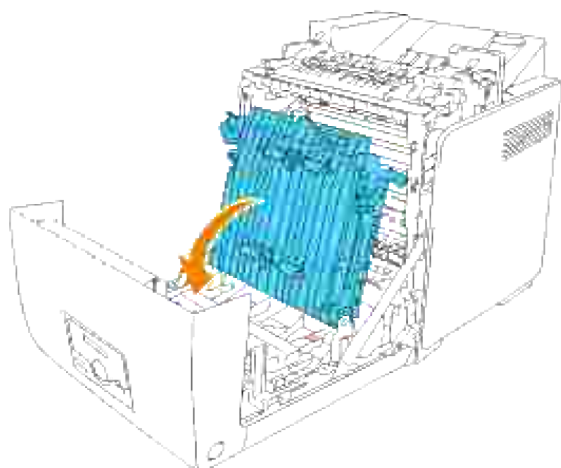
3. Tirare verso l'alto le leve di rilascio e ruotare l'unità cinghia come dall'illustrazione.



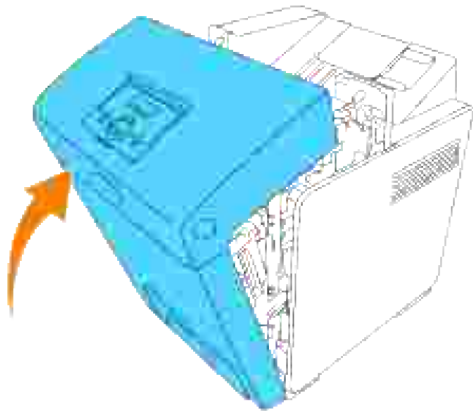
4. Afferrare il blocco del duplexer come illustrato di seguito ed estrarre il duplexer dalla stampante.



5. Chiudere l'unità cinghia, tirando la stessa verso il basso.

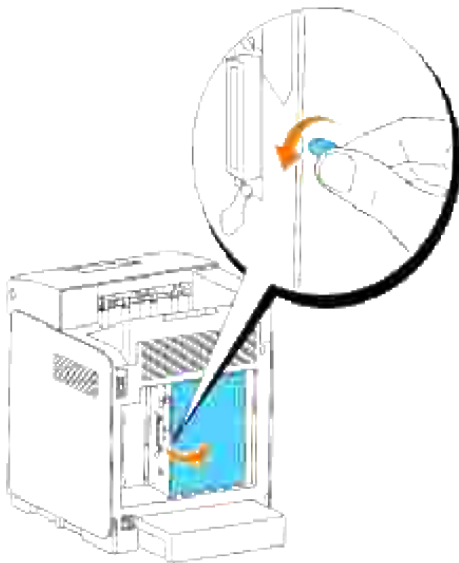


6. Chiudere lo sportello frontale.

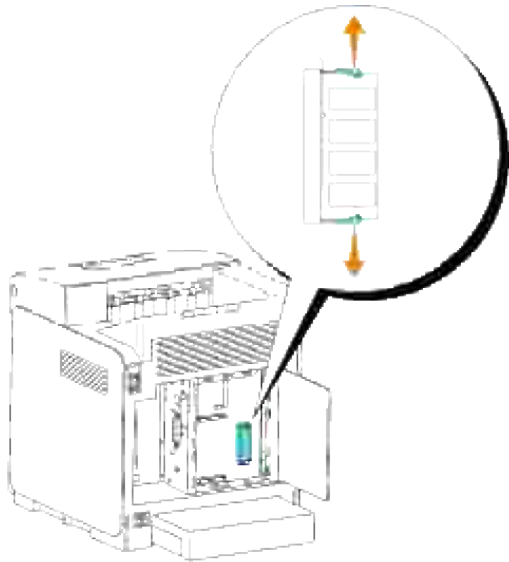


Rimozione della scheda di memoria opzionale

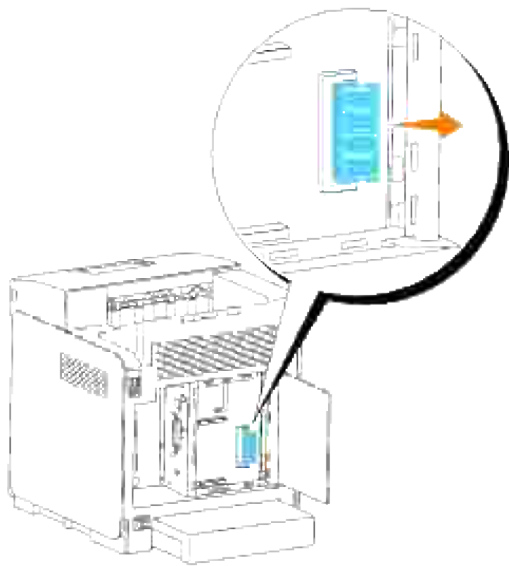
1. Accertarsi che la stampante sia spenta e scollegare tutti i cavi incluso quello di alimentazione dal retro della stampante.
2. Ruotare la vite presente sulla scheda di controllo con cautela in senso antiorario e aprire lo sportello.



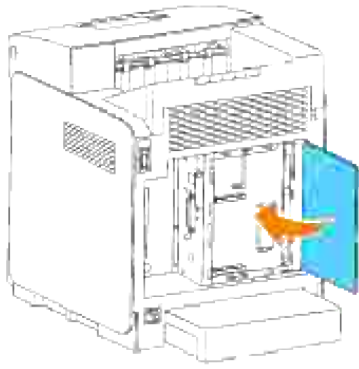
3. Tirare verso l'esterno entrambi i fermi sui lati dell'alloggiamento contemporaneamente per sollevare la scheda.




4. Afferrare la scheda di memoria ed estrarla.



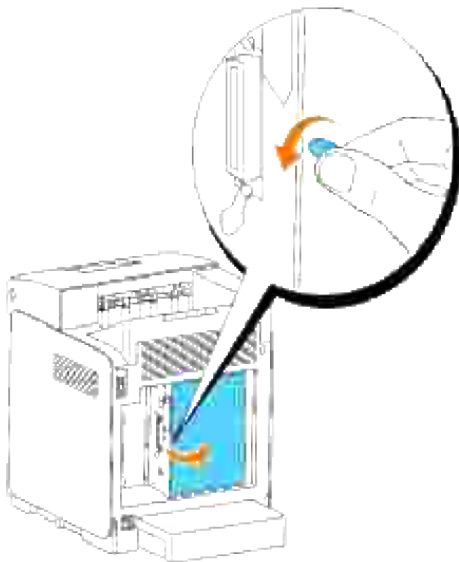
5. Chiudere il coperchio della scheda del controllo e ruotare la vite in senso orario.



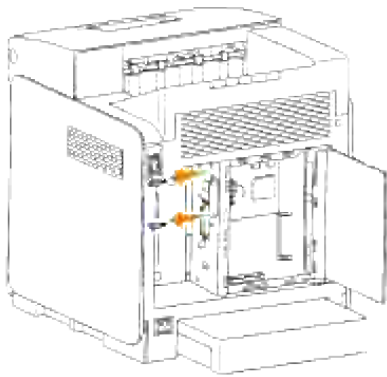
Rimozione della scheda multiprotocollo opzionale

 **NOTA:** In caso di installazione dell'adattatore stampante senza fili questo deve essere rimosso prima.

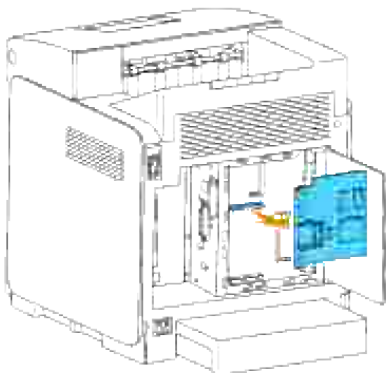
1. Accertarsi che la stampante sia spenta e scollegare tutti i cavi incluso quello di alimentazione dal retro della stampante.
2. Ruotare la vite presente sulla scheda di controllo con cautela in senso antiorario e aprire lo sportello.



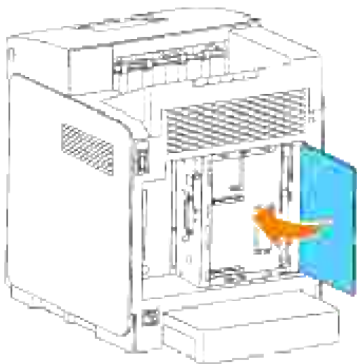
3. Rimuovere le due viti presenti sulla scheda multiuso sul retro della scheda madre.



4. Reggere la scheda multiprotocollo e toglierla dalla scheda madre.

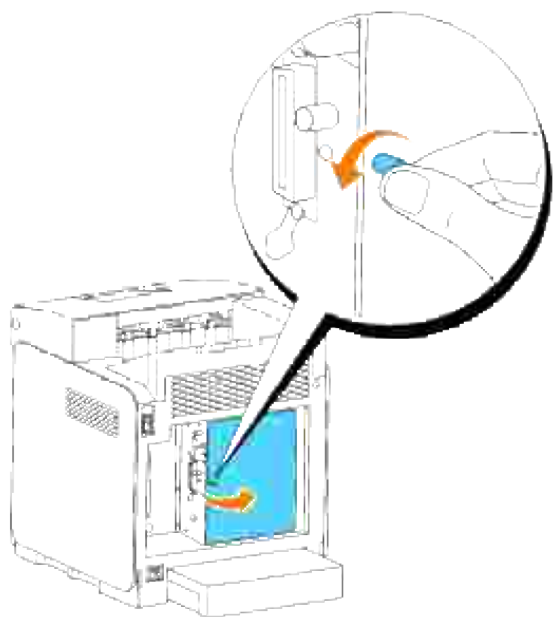


5. Chiudere il coperchio della scheda del controllo e ruotare la vite in senso orario.

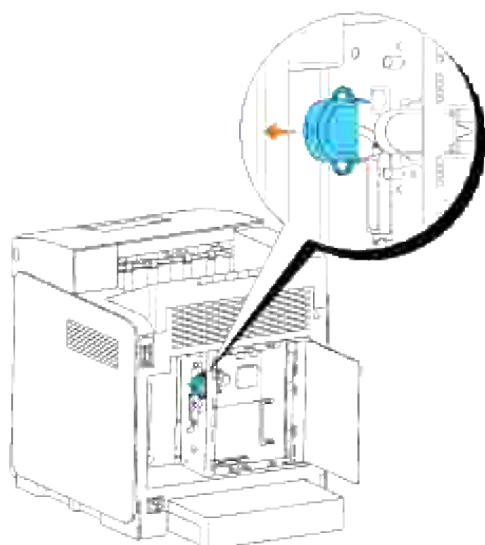


Rimozione dell'adattatore stampante senza fili

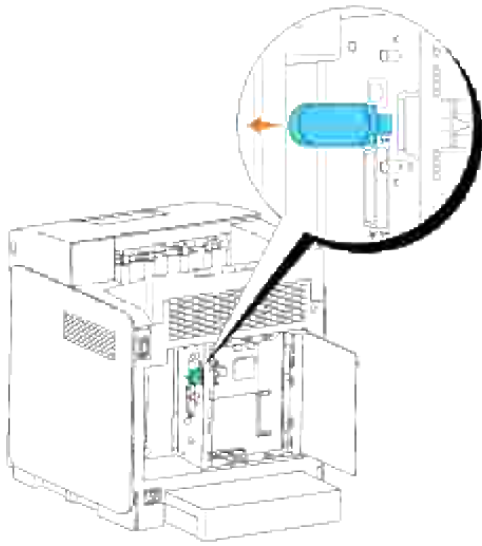
1. Sincerarsi che la stampante sia accesa.
2. Ruotare la vite presente sulla scheda di controllo con cautela in senso antiorario e aprire lo sportello.



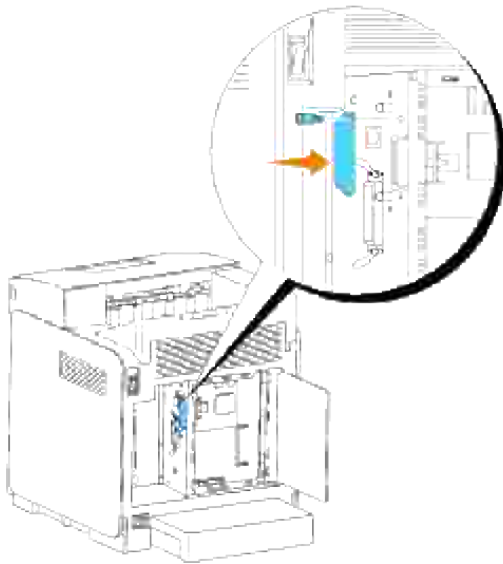
3. Rimuovere il cappuccio dell'adattatore stampante senza fili dalla scheda di controllo rilasciando i ganci del cappuccio.



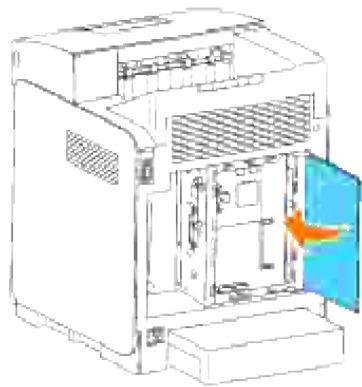
4. Rimuovere l'adattatore stampante senza fili dalla stampante.



5. Collegare la piastra stringendo le viti sul lato posteriore della stampante per coprire la presa dell'adattatore stampante senza fili.



6. Chiudere il coperchio della scheda di controllo e ruotare la vite in senso orario.



Specifiche della stampante

- [Compatibilità OS](#)
 - [Cavo di alimentazione](#)
 - [Dimensioni](#)
 - [Memoria](#)
 - [Emulazione/PDL \(Page Description Language\), Sistema Operativo, e Interfaccia](#)
 - [Specifiche ambientali](#)
 - [Cavi](#)
-

Compatibilità OS

Compatibile con Windows® (Vista, Vista x64, XP, Server 2003, XP x64, Server 2003 x64, 2000, NT 4.0); Mac OS X (10.2.8/10.3.9/10.4.x); Novell® (3.X, 4.X, 5.X, 6, 6.5) ma non supportato¹; Linux (RedHat ES4 (Inglese), SuSE 8.2/9.0/9.1/9.2/9.3 (Inglese), TurboLinux 10 Desktop (English)) ma non supportato²; Unix (RedHat AS 2.1, HP-UX 11.i, Solaris 9/10) (Inglese).

¹ Le stampanti in rete Dell sono compatibili con i sistemi operativi Microsoft, Novell e Linux, ma il servizio di assistenza telefonica Dell è gratuito solo per i sistemi operativi installati in fabbrica (Microsoft) per una decorrenza di 30 giorni. Per ulteriori informazioni, visitare il sito <http://www1.us.dell.com/content/products/compare.aspx/laser?c=us&cs=555&l=en&s=biz> Per estendere il periodo iniziale di 30 giorni, il cliente dovrà acquistare i servizi di assistenza tecnica dal produttore del sistema operativo.

² Se il cliente possiede altri sistemi operativi, come Novell o Linux, ed ha acquistato il servizio Gold Technical Support (per ulteriori informazioni su questo servizio, visitare il sito <http://www1.us.dell.com/content/topics/global.aspx/services/en/gts?c=us&cs=555&l=en&s=biz>), il servizio di assistenza telefonica profonderà tutto l'impegno possibile per risolvere i problemi inerenti al sistema operativo. Qualora sia necessario contattare il produttore, al cliente sarà addebitato un supplemento di spesa. Tale supplemento non viene applicato qualora la causa del problema sia imputabile a Dell. In caso di installazione e messa in servizio, tali operazioni vengono considerate come configurazione e pertanto l'intero costo sarà addebitato al cliente.

Cavo di alimentazione

Tensione nominale	da 220 a 240 VAC	da 110 a 127 VAC
Frequenza	50/60 Hz	50/60 Hz
Corrente	5 A	11 A

Dimensioni

Altezza: 470 mm Larghezza: 400 mm Profondità: 485 mm Peso (cartuccia esclusa): 24 kg

Memoria

Memoria di base	128 MB
Memoria massima	1152 MB (128+1024 MB)
Connettore	DDR2 SO-DIMM 200 pin
Dimensioni DIMM	256 MB, 512 MB, 1024 MB
Velocità	PC2-3200, PC2-4200, PC2-5300

Emulazione/PDL (Page Description Language), Sistema Operativo, e Interfaccia

Emulazioni/PDL	PostScript 3, PCL 6, PCL5c	
SO	Windows Vista/Vista x64/XP/XP x64/Server 2003/Server 2003 x64/2000/NT 4.0, UNIX (Solaris 9/10, HP-UX 11.i), Linux (Red Hat ES 3/4, SuSE 9.2/9.3, TurboLinux 10 Desktop), TurboLinux 10 Desktop), Mac OS X (10.2.8, 10.3.9, 10.4.x)	
Interfacce	Locale standard:	USB, IEEE 1284
	Rete standard:	Ethernet 10Base-T/100Base-TX
	Rete opzionale:	IEEE802.11b/802.11g (Wireless)

Compatibilità MIB

Una base di gestione informazioni (MIB) è un database contenente informazioni sui dispositivi di rete quali (adattatori, bridge, router, o computer). Queste informazioni consentono agli amministratori di gestire la rete (analizzare le prestazioni, il traffico, gli errori e così via). La stampante 3110cn è conforme alle specifiche MIB standard del settore che consentono ai vari software per la gestione di reti e stampanti, quali IBM Tivoli, Hewlett-Packard OpenView, CA Unicenter, Hewlett-Packard Web JetAdmin e altri, di rilevare e gestire la periferica.

Specifiche ambientali

Funzionamento

Temperatura	5°C - 32°C
Umidità relativa	da 5 a 85% RH (in assenza di condensa)

Garanzia della qualità di stampa

Temperatura	10°C - 28°C
Umidità relativa	15 a 85% RH (in assenza di condensa)(La temperatura deve risultare pari ai 28°C o inferiore all'85% RH).

Conservazione

Temperatura	da -20°C a 40°C (da 0 °F a 104 °F)
Umidità di conserazione	da 5 a 95% RH (in assenza di condensa)

Altitudine

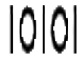

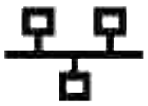
Quota d'esercizio	fino a 3100 m (10.000 piedi)
Conservazione	70.9275 Kpa

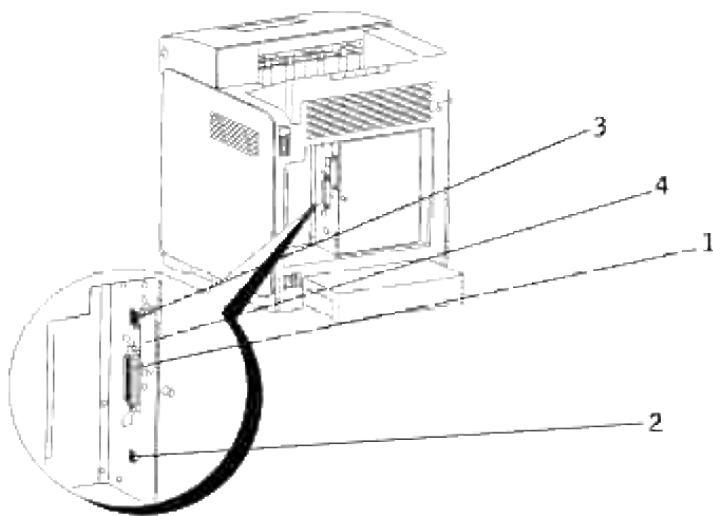
Emissioni chimiche

Concentrazione di ozono	0.019 mg/m ³
-------------------------	-------------------------

Cavi

Il cavo di connessione deve rispondere ai seguenti requisiti:

Tipo di connessione		Specifiche e simboli di connessione	
1	Parallela	IEEE 1284	
2	USB	USB2.0	
3	Ethernet	10 Base-T/100 Base-TX	
4	Wireless	IEEE802.11b/802.11g	



Come stampare col filtro UX (UNIX/Linux)

- [Panoramica](#)
 - [Come installare il filtro UX](#)
 - [Come disinstallare il filtro UX](#)
 - [Stampa e uso dei programmi di utilità](#)
 - [Precauzioni e limitazioni](#)
-

Panoramica


Il filtro UX

Questo capitolo descrive le funzioni del filtro UX e il suo ambiente operativo.

Funzioni

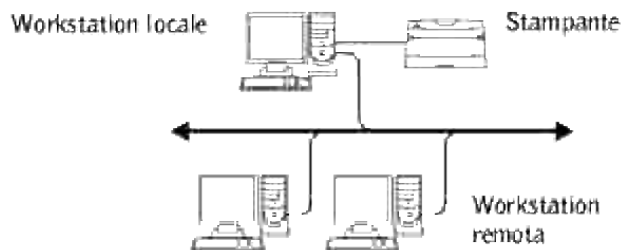
Il filtro UX è un software di utilità che converte i file creati dalla workstation UNIX in un formato conforme al linguaggio PostScript caricato nella stampante. Il programma di utilità fornisce un software che converte file di testo, file immagine SunRaster (solo per Sun/Solais), file immagine TIFF e file immagine XWD in programmi in linguaggio PostScript. Inoltre, usa le funzioni della stampante per emettere dati in uscita nei seguenti modi.

- Selezione carta in ingresso
- Stampa fronte/retro
- Selezione carta in uscita

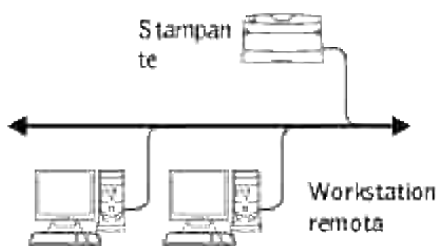
 **AVVISO:** A seconda della configurazione delle stampanti, alcune non potranno usare il filtro UX.

Ambiente di funzionamento

I file di testo, file immagine SunRaster (solo per Sun/Solais), file immagine TIFF e file immagine XWD ricevuti da una workstation collegata a una stampante con un cavo USB o un cavo parallelo (chiamata in seguito la workstation locale), o da una che si trova in rete (chiamata in seguito la workstation remota) possono essere convertiti nel linguaggio di programmazione PostScript e mandati alla stampante.



Inoltre, può essere usato in un ambiente in cui una stampante, installata con una scheda di interfaccia, sia collegata direttamente alla rete.



Prima di usare il filtro UX

Prima di utilizzare il filtro UX controllare quanto segue. Prima di configurare la workstation, configurare la stampante nel seguente modo.

1. Assicurarsi che la porta lpd funzioni o non funzioni quando si usa l'ambiente di rete. Se la porta lpd non è in funzione, impostare LPD su Si nel pannello operatore. (Obbligatorio) Per ulteriori informazioni vedere "[Protocollo](#)".

Quando si deve usare una porta parallela o USB, assicurarsi che quanto segue sia in funzione. (Obbligatorio)

2. Impostare indirizzo IP e mask di subnet quando la stampante viene utilizzata in ambiente di rete. (Obbligatorio)
 3. Rendere disponibile la funzione TBCPFilter se la funzione TBCPFilter è installata sulla stampante. Per ulteriori informazioni, vedere "[Protocollo Adobe](#)".
-

Come installare il filtro UX

Prima dell'installazione

Quanto segue è richiesto per l'installazione.

- I sistemi operativi supportati sono descritti in "[Emulazione/PDL \(Page Description Language\), Sistema Operativo, e Interfaccia.](#)"

Spazio su disco: 20 MB di spazio libero su disco richiesti, compreso lo spazio di lavoro temporaneo per l'installazione.

- Connettersi come root per eseguire le operazioni qui riportate. Se non si hanno privilegi root, contattare l'amministratore di sistema.
- La stampante di destinazione deve essere registrata sulla workstation prima di usare il filtro UX. (HP-UX) Usare il comando `sam` per registrare la stampante di destinazione. Per ulteriori informazioni, vedere il manuale relativo a HP-UX.


File aggiunti dall'installazione

I seguenti file verranno aggiunti quando viene installato il filtro UX.

Solaris

Directory	Nome del file	Contenuti
/usr/local/dellbin3110	txt2ps2	Programma di utilità di conversione del testo
	sunras2ps2	Programma di utilità di conversione SunRaster
	tiff2ps2	Programma di utilità di conversione TIFF
	xwd2ps2	Programma di utilità di conversione XWD
	dellpsif	Filtro in ingresso
/usr/lib/lp/postscript	dellposttxt3110cn	File di collegamento simbolico per chiamare txt2ps2
	dellpostps3110cn	File di collegamento simbolico per chiamare dellpsif
	dellbinpath3110	File di descrizione directory per lo strumento di stampa filtro UX
/usr/lib/lp/model	Model interface program	File sorgente del programma di interfaccia modello (memorizzato sotto il nome della stampante durante la registrazione)

/etc/lp/interfaces	Model interface program	Programma di interfaccia per la STAMPANTE (memorizzato sotto il nome della stampante durante la registrazione)
/etc/lp/fd	posttxt3110cn.fd	File di descrizione del filtro per txt2ps2
	dell3110cn.fd	File di descrizione del filtro dell3100cn per la Stampante laser Dell™ 3110cn
	postio3110.fd	File di descrizione del filtro Dellpostio
	download3110cn.fd	File di descrizione del filtro Delldownload
/usr/share/man/man1	txt2ps23110cn.1	File di pagina manuale per txt2ps2
	sunras2ps23110cn.1	File di pagina manuale per sunras2ps2
	tiff2ps23110cn.1	File di pagina manuale per tiff2ps2
	xwd2ps23110cn.1	File di pagina manuale per xwd2ps2
	dellpsif3110cn.1	File di pagina manuale per dellpsif

 **NOTA:** Le directory elencate sono le directory predefinite.

Linux

Directory	Nome del file	Contenuti
/usr/local/dellbin3110	txt2ps2	Programma di utilità di conversione del testo
	tiff2ps2	Programma di utilità di conversione TIFF
	xwd2ps2	Programma di utilità di conversione XWD
	printcap. sample	File di esempio printcap
	dellpsif	Filtro in ingresso
	.dellpsdefault3110	File delle opzioni di controllo predefinite
/usr/share/man/man1	txt2ps23110cn.1	File di pagina manuale per txt2ps2
	tiff2ps23110cn.1	File di pagina manuale per tiff2ps2
	xwd2ps23110cn.1	File di pagina manuale per xwd2ps2
	dellpsif3110cn.1	File di pagina manuale per dellpsif

 **NOTA:** Le directory elencate sono le directory predefinite.

Directory	Nome del file	Contenuti
/usr/local/dellbin3110	txt2ps2	Programma di utilità di conversione del testo
	xwd2ps2	Programma di utilità di conversione XWD
	tiff2ps2	Programma di utilità di conversione TIFF
/usr/lib/lp/postscript	dellbinpath3110	File di descrizione directory per lo strumento di stampa filtro UX
/usr/spool/lp/interface	Model interface program	Programma di interfaccia per la STAMPANTE (memorizzato sotto il nome della stampante durante la registrazione)
/usr/share/man/man1	txt2ps23110cn.1	File di pagina manuale per txt2ps2
	tiff2ps23110cn.1	File di pagina manuale per tiff2ps2
	xwd2ps23110cn.1	File di pagina manuale per xwd2ps2

 **NOTA:** Le directory elencate sono le directory predefinite.

Panoramica della procedura di installazione.

Questo capitolo fornisce informazioni sull'installazione del filtro UX sulla workstation UNIX.

Linux

1. Configurare la stampante e la rete.
2. Inserire il CD *Driver e programmi di utilità* nella workstation locale.
3. Eseguire il programma di installazione e iniziare l'installazione.
4. Modificare /etc/printcap e stampare per provare la stampante.

Solaris

1. Configurare la stampante e la rete.
2. Inserire il CD *Driver e programmi di utilità* nella workstation locale.
3. Eseguire il programma di installazione e iniziare l'installazione.
4. Stampare per provare la stampante.

HP-UX

1. Configurare la stampante e la rete.
2. Inserire il CD *Driver e programmi di utilità* nella workstation locale.
3. Eseguire il programma di installazione e iniziare l'installazione.
4. Stampare per provare la stampante.

Funzionamento sotto Linux

Installazione del software

1. Inserire il CD *Driver e programmi di utilità* nel drive CD-ROM della workstation locale. Se il drive CD-ROM non è montato nella workstation, estrarre i file usando un'altra workstation che abbia un drive CD-ROM per trasferire i file alla propria workstation.
2. Connettersi come root ed estrarre lo script di installazione dal CD *Driver e programmi di utilità*.



AVVISO: Se non si hanno privilegi root, contattare l'amministratore di sistema.

```
# mount /dev/cdrom /mnt/cdrom
# cd /tmp
# cp /mnt/cdrom/UXFILTER.tar /tmp
# tar xvf ./UXFILTER.tar
```



NOTA: A volte il CD-ROM è montato automaticamente.

3. Digitare `./install.sh` ed eseguire il programma di installazione.

```
# ./install.sh
```

4. Selezionare il modello di stampante da installare

```
Printer Model ?
  1. Dell Color Laser Printer 3110cn
  2. Exit
Enter Process No(1/2)? : 1
```

5. Il programma chiederà se si desidera installare il filtro. Digitare `<y>`.

```
Install Filter? (y/n) [y] : G
```



NOTA: Se appaiono le [] in un messaggio, il valore predefinito verrà visualizzato tra le []. Verrà selezionato quando si preme il tasto <Invio>.

Viene visualizzato lo stato dei dischi sulla workstation. Sono richiesti 20 MB di spazio libero su disco per l'installazione del filtro.

6. Specificare la directory in cui installare il filtro. Per installare in `/usr/local/dellbin3110`, premere il tasto <Invio>. Per cambiare directory, specificarne una. Cambiare la directory in.

```
Enter Library directory name [/usr/local/dellbin3110]
```

7. Confermare la directory di installazione.

```
directory is '/usr/local/dellbin3110' (y/n)[n]: y
```

L'installazione del software è terminata.



Come configurare la stampante

Scrivere la configurazione della stampante in `/etc/printcap` or `/etc/printcap.local` facendo riferimento a `/usr/local/dellbin3110/printcap.sample`.

Linux (LPRng):

```
/etc/printcap.local 0 /etc/printcap
```

```
lp:\
:bk:\
:bkf:\
:lpd_bounce=true:\
:sd=/var/spool/lpd/lp:\
:af=/var/spool/lpd/lp/lp.acct:\
:lf=/var/spool/lpd/lp/log:\
:rm=PrinterHostName:\
:rp=ps:\
:if=/usr/local/dellbin3110cn/dellpsif:
```

-  **AVVISO:** La directory dello spooler può essere creata in una partizione con spazio su disco sufficiente. Senza una directory per lo spooler, non è possibile stampare file di grandi dimensioni.
-  **AVVISO:** I file dell'account o i file di registro possono essere creati con un nome specificato nel percorso directory specificato.

Funzionamento su Solaris

Installazione / Configurazione della stampante

1. Inserire il CD *Driver e programmi di utilità* nel drive CD-ROM della workstation locale. Se il drive CD-

ROM non è montato nella workstation, estrarre i file usando un'altra workstation che abbia un drive CD-ROM per trasferire i file alla propria workstation.

2. Connettersi come root ed estrarre lo script di installazione dal CD *Driver e programmi di utilità*.

 **AVVISO:** Se non si hanno privilegi root, contattare l'amministratore di sistema.

```
# cd /tmp
# cp /cdrom/cdrom0/UXFILTER.tar /tmp
# tar xvf ./UXFILTER.tar
```

3. Digitare `./install.sh` ed eseguire il programma di installazione.

```
# ./install.sh
```

4. Selezionare il modello di stampante da installare

```
Printer Model ?
  1. Dell Color Laser Printer 3110cn
  2. Exit
Enter Process No(1/2)? : 1
```

5. Verrà visualizzato il menu seguente. Selezionare <1> e impostare la stampante locale.

```
Solaris Installation for Dell Color Laser Printer 3110cn Type Printer
  1. Set Local Printer
  2. Set Remote Printer
Enter Process No(1/2)? : 1
```


6. Immettere il nome di dispositivo della porta di connessione.

```
Enter port-device-name? [/dev/ecpp0] : /dev/bpp0
```

 **AVVISO:** Specificare il file di dispositivo nella porta di comunicazione disponibile.


7. Se è stato scelto Set Remote Printer, immettere il nome di host del server o il nome di host della stampante.

```
Enter server-hostname? : server
server-hostname is 'server' (y/n)[y] : y
```

 **AVVISO:** Il nome di host del server deve essere stato pre-registrato con DNS, NIS, NIS+ o /etc/hosts.

8. Se è stato scelto `Set Remote Printer`, immettere il nome della stampante remota.

```
Enter server-printer-name? : ps
server-printer-name is 'ps' (y/n)[y] : y
```

-  **AVVISO:** Immettere `ps` se la stampante è collegata in rete.

9. Immettere il nome di stampante da registrare col sistema.

```
Enter printer-name? [dell3110cn] : dell3110cn
Printer-name is 'dell3110cn' (y/n)[y] : y
```

10. Specificare la directory in cui installare il programma di utilità. Per installare in `/usr/local/dellbin3110`, premere il tasto `<Invio>`. Per cambiare directory, specificarne una.

```
Enter Binary directory name? [/usr/local/dellbin3110] :
```


11. Se il programma di utilità è già stato installato in precedenza, all'utente verrà chiesto se sovrascrivere la versione precedente.

```
directory is '/usr/local/dellbin3110' (y/n)[n]: y
```

12. Se come server è stata inserita al passo 5 una stampante connessa in rete, digitare `<y>`. Se server e stampante sono connessi localmente, digitare `<n>`.


```
'dell3110cn'is network printer?:(y/n)[y] : G
```

L'installazione del software è terminata.

-  **AVVISO:** Se le impostazioni di stampa vengono modificate o cambiate dallo Strumento di amministrazione (`admintool`) dopo l'installazione, la stampa può non funzionare.

Funzionamento su HP-UX


Procedura di installazione

-  **NOTA:** Il nome dell'host della stampante in uscita che si desidera specificare al passo 6 deve essere pre-registrato con un comando `sm`.

1. Inserire il CD *Driver e programmi di utilità* nel drive CD-ROM della workstation locale.
2. Connettersi come `root` ed estrarre lo script di installazione dal CD *Driver e programmi di utilità*.

 **AVVISO:** Se non si hanno privilegi root, contattare l'amministratore di sistema.

```
# mount -F cdfs -o cdcase /dev/dsk/clt2d0 /cdrom
# cd /tmp
# cp /cdrom/uxfilter.tar /tmp
# tar xvf UXFILTER.tar
```

 **NOTA:** /dev/ds/clt2d0 è un esempio. Specificare il file di periferica CD-ROM per tutte le workstation.

3. Digitare `./install.sh` ed eseguire il programma di installazione.

```
# ./install.sh
```

4. Selezionare il modello di stampante da installare


```
Printer Model ?
  1. Dell Color Laser Printer 3110cn
  2. Exit
Enter Process No(1/2)? : 1
```

5. Specificare la directory in cui installare il programma di utilità.

```
Enter install directory name /usr/local/dellbin3110] :
directory is '/usr/local/dellbin3110' (y/n)[n]: y
```

6. Immettere il nome della stampante in uscita. Digitare `dell1p3110cn`. Immettere il nome di stampante da registrare col sistema.

```
Enter output-printer-name? : dell1p3110cn
output-printer-name is 'dell1p3110cn' (y/n)[y]: y
```

 **NOTA:** Il nome di stampante registrato può essere verificato eseguendo `lpstat -v`.

7. Digitare il nome logico della stampante. Registrare `dell3110cn`. Digitare un nome di stampante che non sia già stato registrato col sistema.


```
Enter logical-printer-name? : dell3110cn
Printer-name is 'dell3110cn' (y/n)[y] : y
```

8. Il programma di utilità verrà installato nella directory specificata al passo 5. La registrazione verrà eseguita a questo punto in modo che la stampante locale registrata al passo 7 possa accedere al programma di utilità. Siccome questo processo viene eseguito automaticamente, non si richiede alcun input. Con i passi esposti sopra termina l'installazione.

Come disinstallare il filtro UX

Informazioni sulla disinstallazione

Il filtro UX non è fornito di programma di disinstallazione. Per disinstallare il filtro UX, seguire la procedura seguente.

 **AVVISO:** Connettersi come root per eseguire le operazioni qui riportate. Se non si hanno privilegi root, contattare l'amministratore di sistema.

Linux

1. Cancellare le descrizioni di ciascuna stampante da `/etc/printcap`.
2. Cancellare la directory di spooling creata.
3. Riavviare lpd.
4. Cancellare tutte le directory che contengono i filtri UX e i file in queste directory creati durante l'installazione. Le directory che seguono devono essere cancellate.

```
/usr/local/dellbin3110
```

Le directory precedenti sono le directory standard create durante l'installazione. Se sono state specificate altre directory per l'installazione, cancellare quelle directory.

Solaris

1. Cancellare la stampante che è stata registrata col sistema. Usare il nome di stampante creato durante l'installazione e il comando `lpadmin`.

```
# lpadmin -x printername
```

2. Cancellare i file registrati col sistema. Cancellare i file registrati durante l'installazione usando il comando `lpfilter`.

```
# lpfilter -f dell3110cn -x (for Dell Color Laser Printer 3110cn)
# lpfilter -f download3110 -x
# lpfilter -f postio3110cn -x
# lpfilter -f posttxt3110cn -x
```

3. Cancellare i file simbolici necessari a chiamare la stampante. Cancellare i file seguenti da `/usr/lib/lp/postscript`.

```
dellposttxt3110cn
dellpostps3110cn
dellbinpath3110
```

4. Cancellare i file di programma dell'interfaccia di *Selected printer type name* da `//usr/lib/lp/model`. Cancellare i file di programma dell'interfaccia di *Selected printer type name* da `//usr/lib/lp/interfaces`.
5. Cancellare tutte le directory che contengono i filtri UX e i file in queste directory creati durante l'installazione. Le directory che seguono devono essere cancellate.

```
/usr/local/dellbin3110
```

6. Cancellare i file di descrizione dei filtri. Cancellare i file seguenti da `/etc/lp/fd`. File di descrizione del filtro per diverse stampanti.

```
dell3110cn.fd (per Dell™ Color Laser Printer 3110cn )  
download3110.fd  
postio3110cn.fd  
posttxt3110cn.fd
```

HP-UX

1. Cancellare la stampante che è stata registrata col sistema. Usare il comando `sam` per cancellare la stampante configurata durante l'installazione.

```
# sam
```

2. Cancellare tutte le directory che contengono i filtri UX e i file in queste directory creati durante l'installazione. Le directory che seguono devono essere cancellate.

```
/usr/local/dellbin3110 (directory specificata durante l'installazione)
```

Stampa e uso dei programmi di utilità

Stampa (Linux)

La presente sezione fornisce informazioni riguardanti la stampa con il filtro. Per stampare, specificare la stampante registrata con `/etc/printcap` come destinazione di uscita.

Come stampare da Linux

Per stampare sulla stampante predefinita:

Se la stampante è registrata come stampante predefinita, il nome della stampante può essere abbreviato come mostrato nell'esempio seguente.


```
% lpr filename
```

Per stampare con altre stampanti:

Per stampare con una stampante chiamata *dell3110cn*, digitare quanto segue.

```
% lpr -Pdell3110cn filename
```

Per selezionare un vassoio di carta per la stampa:

Per selezionare un vassoio di carta per la stampa, è necessario eseguire prima il file `.dellpsdefault3110` per definire la stampante che usa il vassoio di carta desiderato.

Per selezionare il vassoio 2 (alimentatore opzionale a 550 fogli) per la stampa, eseguire il file `.dellpsdefault3110` e definire la stampante in modo che prenda la carta dal vassoio 2. Specificare `tray2`, che è il nome della stampante definita, come segue.

```
% lpr -Ptray2 filename
```

Riguardo `/usr/local/dellbin3110/.dellpsdefault3110`:

Questo è il file di impostazione delle opzioni predefinite di sistema quando si usano vari programmi di utilità tramite `/etc/printcap`. In seguito ci si riferirà ad esso come al *file predefinito di configurazione opzioni di comando*.

Method:

Per definire una stampante chiamata *a4d* che stampi su fogli A4 con l'opzione di rilegatura dal bordo lungo attivata, seguire le istruzioni seguenti.

Procedure:

1. Registrare la stampante *a4d* con `/etc/printcap`.

Linux (LPRng):

```
/etc/printcap.local o /etc/printcap
```

```
a4d:\
:bk:\
:bkf:\
:lpd_bounce=true:\
:sd=/var/spool/lpd/a4d:\
:af=/var/spool/lpd/a4d/a4d.acct:\
:lf=/var/spool/lpd/a4d/log:\
:rm=PrinterHostName:\
:rp=ps:\
:if=/usr/local/dellbin3110/dellpsif_a4d:
```

2. Connettersi come root e creare collegamenti simbolici per `dellpsif_a4d` del filtro IF per stampare su

A4 con la funzione rilegatura sul bordo lungo attivata.

```
# ln -s /usr/local/dellbin3110/dellpsif /usr/local/dellbin3110/dellpsif_a4d
```

3. Aggiungere le seguenti descrizioni al file predefinito di configurazione opzioni di comando che specificano i comandi personalizzati del `dellpsif_a4d` del filtro IF.

```
/usr/local/dellbin3110/.dellpsdefault3110
```

```
dellpsif_a4d -IA4 -D
```

4. Quando viene specificato il nome stampante *a4d* è possibile stampare su A4 con la funzione rilegatura sul bordo lungo attivata.

```
% lpr -Pa4d filename
```

Stampa (Solaris)

Questo capitolo fornisce informazioni sulla stampa tramite il filtro. Per stampare da Solaris, specificare la stampante registrata durante l'installazione dei filtri come destinazione di uscita.



AVVISO: Per usare il comando `lp`, assicurarsi che l'ambiente operativo dello spooler sia stato configurato correttamente (abilitato, disponibile) usando il comando `lpstat (lpstat -p all)`. Per avere particolari sul comando `lp` e il comando `lpstat` o su come usarli, vedere i relativi manuali di Solaris.

Come stampare da Solaris

Per stampare sulla stampante predefinita:

Se la stampante è registrata come stampante predefinita, il nome della stampante può essere abbreviato come mostrato nell'esempio seguente.

```
% lp filename
```

Per stampare con altre stampanti:

Per stampare con una stampante chiamata *dell3110cn*, digitare quanto segue.

```
% lp -d dell3110cn filename
```





NOTA: Il nome della stampante può essere confermato eseguendo `lpstat -v`.

Per cambiare temporaneamente la stampante predefinita per la stampa:

Per cambiare la stampante predefinita, impostare il nome stampante nella variabile dell'ambiente `LPDEST`. Per impostare una stampante chiamata *dell3110cn* come stampante predefinita per la stampa, digitare quanto segue.


```
% setenv LPDEST dell3110cn
% lp filename
```

 **NOTA:** Usando questo metodo, può essere impostata una stampante predefinita per ciascun utente.

 **NOTA:** L'esempio precedente descrive il metodo di configurazione quando si usa csh.

Per selezionare un vassoio di carta per la stampa:


Per selezionare un vassoio di carta per la stampa, specificare il vassoio della carte dopo l'opzione `-y` del comando `lp`.

 **NOTA:** A seconda delle opzioni installate, i vassoi di carta disponibili saranno diversi.

Per selezionare e stampare su carta di dimensioni letter della stampante denominata *dell3110cn* con orientamento orizzontale, specificare quanto segue.

```
% lp -d dell3110cn -y landscape -y letter filename
```

Le seguenti opzioni possono essere specificate tramite il comando `lp`. Per stampare file di testo:

 **NOTA:** Stampa secondo la lunghezza e larghezza specificate dal comando `lpadmin`.

`-y double`

Imposta la stampa a due colonne.

`-y landscape`

Ruota l'immagine di 90° e usa la carta in orientamento orizzontale.

`-y size=n`

Imposta la dimensione del font a n punti.

`-y outcolumn=n`


Questa opzione converte il testo in testo a byte singolo e imposta la stampa dall'inizio dell'n-ma colonna.


`-y outline=n`

Imposta la stampa in modo che inizi dalla riga n.

`-y font=font`

Imposta il font per la stampa di caratteri alfanumerici a byte singolo. Se il font specificato non è disponibile sulla stampante, vengono usati i font predefiniti.

 **NOTA:** Per specificare un font, digitare il nome del font così com'è dopo l'opzione `-y font=`.
`% lp -y font=Courier-Oblique filename`

 **NOTA:** Per informazioni sui font disponibili, vedere gli Elenchi Font PS.

-y margin=u:b:r:l

Specifica il margine della pagina in pollici. I valori *u* (margine superiore), *b* (margine inferiore), *r* (margine destro), e *l* (margine sinistro) sono numeri reali positivi (fino a due cifre dopo la virgola). Il valore predefinito è 0.

-y ps

Il file in ingresso verrà elaborato come file PostScript. Se il file non inizia con "%!", "%!" verrà inviato con la prima riga. Anche se il file contiene "%!" questo verrà ignorato.

Per stampare file di testo/PostScript:

-y DuplexBook

Abilita la rilegatura sul bordo lungo. Quando viene specificata, la direzione e posizione di stampa verrà regolata e entrambi i lati del foglio verranno stampati in modo che il bordo lungo delle pagine possa essere rilegato.

-y DuplexList

Abilita la rilegatura sul bordo corto. Quando viene specificata, la direzione e posizione di stampa verrà regolata e entrambi i lati del foglio verranno stampati in modo che il bordo corto delle pagine possa essere rilegato.

-y tray-input

I parametri relativi al vassoio della carta che possono essere specificati col comando `lp` sono quelli che seguono.

tray1

Alimenta la carta dal vassoio 1 (modulo vassoio standard da 250 fogli).

tray2

Alimenta la carta dal vassoio 2 (modulo alimentatore opzionale da 550 fogli).

a4

Alimenta la carta dal vassoio caricato con A4 (210 x 297 mm).

a5

Alimenta la carta dal vassoio caricato con A5 (148 x 210 mm).

b5

Alimenta la carta dal vassoio caricato con B5 (182 x 257 mm).

letter

Alimenta la carta dal vassoio caricato con Lettera (8.5 x 11 pollici).

folio

Alimenta la carta dal vassoio caricato con Folio (8.5 x 13 pollici).

legal

Alimenta la carta dal vassoio caricato con Legale (8.5 x 14 pollici).

executive

Alimenta la carta dal vassoio caricato con Esecutivo (7.25 x 10.5 pollici).

monarch

Alimenta la carta dal vassoio caricato con Monarch (3.875 x 7.5 pollici).

com10

Alimenta la carta dal vassoio caricato con Buste #10 (4.125 x 9.5 pollici).

d1

Alimenta la carta dal vassoio caricato con DL (110 x 220 mm).

c5

Alimenta la carta dal vassoio caricato con C5 (162 x 229 mm).

MxNmm

Alimenta la carta dal vassoio caricato con carta MxNmm definita dall'utente.

Estensione possibile da specificare:

Larghezza: da 76,2 a 220,0 mm

Lunghezza: da 98,0 a 355,6 mm

MxNpollici

Alimenta la carta dal vassoio caricato con carta MxN pollici definita dall'utente.

Estensione possibile da specificare:

Larghezza: da 3,00 a 8,66 pollici

Lunghezza: da 3,86 a 14,0 pollici

Se questa opzione non viene specificata o il vassoio specificato non è disponibile, la carta viene presa dal vassoio predefinito.

-y toner_save

Attiva la modalità di stampa *risparmia toner*. Il risultato di stampa sarà meno marcato della stampa normale.

-y nc=n

Specifica il numero di copie stampate (il valore delle copie deve essere un intero positivo). Se questa opzione non viene specificata, verrà selezionato 1.

-y c1

Specifica che la stampa può essere rilegata. Se l'opzione copie non è specificata, tale opzione verrà ignorata.

-y ps

Il file in ingresso verrà elaborato come file PostScript. Se il file non inizia con %!, %! verrà inviato con la prima riga. Se il file contiene %!, questa opzione verrà ignorata.

-y msi

Specifica l'alimentatore multiuso.

-y m=type

Specifica il tipo di carta per l'alimentatore multiuso.

I tipi di carta disponibili per l'alimentatore multiuso sono i seguenti.

B

Foglio fine/Usò bollo/Foglio normale 2

BB

Retro foglio fine/Usò bollo/Foglio normale 2 - Lato 2

P

Statico/Normale/Foglio semplice 1

PB

StationaryBack/Plain/Carta semplice 1 - Lato 2

R

Foglio Riciclato

RB

RecycledPaperBack/ Carta riciclata - Lato 2

H1

Foglio spesso/Pesante 1/Copertine 1

H1B

Retro foglio spesso /Pesante 1/Copertine 1 - Lato 2

H2

Foglio spesso2/Pesante 2/Copertine 2

H2B

Retro foglio spesso2 nero/Pesante 2/Copertine 2 - Lato 2

OHP

Pellicola

L

Foglio per etichetta/Etichette

C2

Coated/Coated 2/Carta patinata 2

C2B

Coated Back/Coated 2/Carta patinata 2- Lato 2

C3

Coated Thick/Coated 3/Carta patinata 3

C3B

Coated Thick Back/Coated 3/Carta patinata 3- Lato 2

E

Busta

Se questa opzione non viene specificata, può essere usato il tipo di carta dell'alimentatore multiuso per la stampante.

-y mfo=*mode*

Specifica l'orientamento per l'alimentatore multiuso.

Gli orientamenti disponibili per l'alimentatore multiuso sono i seguenti.

le

Landscape

ler
Orizzontale (ruotato)

se
Verticale

ser
Verticale (ruotato)

-y po=n

Specifica il vassoio di riserva.

I possibili vassoi di riserva sono i seguenti.

0
Usa le impostazioni della stampante

1
Mostra un messaggio

2
Alimenta la carta dall'alimentatore multiuso

3
Usa le dimensioni più simili (adatta alle dimensioni)

4
Usa le dimensioni immediatamente superiori (adatta alle dimensioni)

5
Usa le dimensioni più simili (senza zoom)

6
Usa le dimensioni immediatamente superiori (senza zoom)

-y st=mode

Specifica i separatori di alimentazione.

I possibili separatori di alimentazione sono i seguenti.

auto
Vassoio automatico/Automatiko

1
1stTray/Vassoio 1 (vassoio standard da 250 fogli)

2
2ndTray/Vassoio 2 (alimentatore opzionale da 550 fogli)

off
Off

-y sp
Specifica i separatori stampati.

-y sb

Specifica di saltare le pagine bianche.

-y *cm=mode*

Specifica il colore di stampa.

I possibili colori di stampa sono i seguenti.

c
Colore (CMYK)

k
Black

-y *pr=mode*

Specifica la modalità di stampa.

Le possibili modalità di stampa sono le seguenti.

hs
Alta velocità

hq
Alta qualità

sf
Super Fine

-y *cc=mode*

Specifica i tipi di immagine

I tipi di immagine disponibili sono i seguenti.

0
No

1
Foto

2
sRGB

3
Standard/ Normale

4
Presentazione

Questa opzione è disponibile soltanto per stampanti a colori e quando i dati in ingresso sono dati RGB.

-y *gc=mode*

Specifica la correzione gamma RGB.

Le possibili correzioni gamma RGB sono le seguenti.

1.0

1.0

1.4

1.4

1.8

1.8

2.2

2.2

2.6

2.6

off

Off

Questa opzione è disponibile soltanto per stampanti a colori e quando i dati in ingresso sono dati RGB.

-y *sc=mode*

Specifica la schermatura.

Le possibili schermature sono le seguenti.

0

Finezza

1

Gradazione

2

Auto

3

Per Pellicola

-y *gg=mode*

Specifica il grigio garantito.

Le possibili modalità di grigio garantito sono le seguenti.

on

Si

off

Off

Questa opzione disponibile solo per la stampa a colori.

-y *ct*

Specifica la trasformazione di colore.

Questa opzione è disponibile solo per la stampa a colori.

-y br=*mode*

Specifica la regolazione della luminosità.

I valori delle opzioni di regolazione della luminosità disponibili sono i seguenti.

+5

Chiaro 5

+4

Chiaro 4

+3

Chiaro 3

+2

Chiaro 2

+1

Chiaro 1

+0

Normale

-1

Scuro 1

-2

Scuro 2

-3

Scuro 3

-4

Scuro 4

-5

Scuro 5

-y rgbc=*mode*

Specifica la correzione colore RGB.

Le possibili correzioni colore RGB sono le seguenti.

10

Percepibile

11

Saturazione

12

RelativeC

13

AbsoluteC

Questa opzione è disponibile soltanto per stampanti a colori e quando i dati in ingresso sono dati RGB.

`-y rgbpr=mode`

Specifica il profilo di input RGB.

I valori delle opzioni del profilo di input RGB disponibili sono i seguenti.

0
sRGB

1
AdobeRGB

Questa opzione è disponibile soltanto per stampanti a colori e quando i dati in ingresso sono dati RGB.

`-y rgbtb=mode`

Specifica la temperatura colore RGB.

I valori delle opzioni di temperatura del colore RGB disponibili sono i seguenti.

5000
5000K

6000
6000K

9300
9300K

Questa opzione è disponibile soltanto per stampanti a colori e quando i dati in ingresso sono dati RGB.

`-y cb=cyan-low:cyan-middle:cyan-high:magenta-low:magenta-middle:magenta-high:yellow-low:yellow-middle:yellow high:black-low:black-middle:black-high`

Specifica il valore di regolazione per il bilanciamento colore di ciascun colore/densità

I valori di regolazione disponibili sono i seguenti.

+3
Scuro 3

+2
Scuro 2

+1
Scuro 1

0
Normale

-1
Chiaro 1

-2
Chiaro 2

-3
Chiaro 3

-Cb
Il valore dell'opzione deve essere specificato nel seguente ordine:

Cyan low density, Cyan medium density, Cyan high density, Magenta low density, Magenta medium density, Magenta high density, Yellow low density, Yellow medium density, Yellow high density, Black low density, Black medium density, Black high density

Se non viene specificato alcun valore, il dato viene tratto come "0" (Normale).

Ad esempio se si desidera specificare "Light 2" per Cyan medium density, "Dark 3" per Yellow high density, e "Dark 2" per Black low density, si possono utilizzare i seguenti valori:

-Cb=0:-2:0:0:0:0:0:0:+3:+2:0:0

-Cb=-2::::::::::+3:+2::

-y -hld=*PrintType:UserID:Password:DocumentName*

Pr. Stampa

PrintType

store

Stampa protetta/Salva stampa

proof

C. stampa

UserID

Fino a otto caratteri a byte singolo da 0x20 a 0x7E, tranne 0x20 " " (vuoto) e 0x3A "." (due punti).

Password

Fino a 12 caratteri a byte singolo da 0x30 a 0x39 (caratteri numerici).

DocumentName

Fino a 12 caratteri a byte singolo da 0x20 a 0x7E, tranne 0x20 " " (vuoto) e 0x3A "." (due punti).

Pr. Stampa

-y hld=store:*UserID:Password:DocumentName*

-y hld=store:*UserID:Password:*

Memorizza stampa

`-y hld=store:UserID::DocumentName`

`-y hld=store:UserID::`

C. stampa


`-y hld=proof:UserID::DocumentName`


`-y hld=proof:UserID::`

`-y -Jown= jobownername: Password Authentication Setting`


Specifica il nome utente lavoro e la password di autenticazione.


- Quando viene specificato soltanto il nome utente (`-Jown=jobownername:`) (nessuna password specificata) la password di autenticazione viene considerata come non specificata.
- Quando viene specificata soltanto la password (`-Jown=:password`) (nessun nome proprietario lavoro specificato) il nome utente di accesso viene utilizzato come nome proprietario lavoro. La password digitata viene utilizzata come password di autenticazione.
- Quando non si specifica né il nome utente, né la password (`-Jown=:`), il nome utente di accesso viene utilizzato come nome proprietario lavoro e la password di autenticazione viene considerata come non specificata.
- Quando un nome proprietario lavoro supera la lunghezza di caratteri consentita, i caratteri extra vengono ignorati.
- Quando si specifica un carattere inaccettabile per il nome proprietario lavoro, "Unknown User" viene utilizzato come nome proprietario lavoro.

 **NOTA:** I caratteri accettabili per il nome proprietario lavoro sono i caratteri alfanumerici e i simboli, tranne lo spazio e i due punti.

 **NOTA:** Si considerano accettabili un massimo di 32 caratteri per il nome proprietario lavoro.

- Quando per la password si specifica un carattere inaccettabile, o quando la password specificata non rientra nella gamma della lunghezza caratteri ammissibile, la password di autenticazione viene considerata come non specificata.

 **NOTA:** Soltanto i numeri sono caratteri accettabili per la password.

 **NOTA:** La lunghezza accettabile della password è compresa tra 4 e 12 caratteri.

La forma incompleta dell'opzione `-Jown` viene considerata come una impostazione di autenticazione in corso. In tal caso, se l'impostazione di autenticazione viene effettuata con la variabile ambientale, essa viene utilizzata come informazione di impostazione.

Stampa (HP-UX)

Questo capitolo fornisce informazioni sulla stampa dalla stampante logica registrata durante l'installazione.

Come stampare da HP-UX

Per stampare sulla stampante predefinita:

Se la stampante è registrata come stampante predefinita, il nome della stampante può essere abbreviato come mostrato nell'esempio seguente.

```
% lp filename
```

Per stampare con altre stampanti:

Per stampare con una stampante chiamata dell3110cn, digitare quanto segue.

```
% lp -d dell3110cn filename
```

Per cambiare temporaneamente la stampante predefinita per la stampa:

Per cambiare la stampante predefinita, impostare il nome stampante nella variabile dell'ambiente PRINTER. Per impostare una stampante chiamata dell3110cn come stampante predefinita per la stampa, digitare quanto segue.

```
% setenv PRINTER dell3110cn  
% lp filename
```

Per stampare con opzioni aggiuntive:

Per stampare con le opzioni, specificare l'opzione del comando lp come segue -o. Le opzioni disponibili sono le stesse di txt2ps2/tiff2ps/xwd2ps2. A seconda delle opzioni installate, i vassoi di carta disponibili saranno diversi.

```
%lp -d dell3110cn -o r -o ILT filename
```

Per stampare usando il formato dei file:

Per stampare file di testo:

```
% lp -d dell3110cn filename
```

Per stampare file XWD:

```
% lp -d dell3110cn -o XWD filename
```

Per stampare file in formato TIFF:

```
% lp -d dell3110cn -o TIF filename
```

Per stampare file PostScript:

```
% lp -d dell3110cn filename
```

Per stampare file PostScript come file di testo:

```
% lp -d dell3110cn -o TX filename
```

Tuttavia, per file PostScript con opzioni impostate, come selezione di carta ecc., quando viene specificata la stessa opzione, verrà ignorata.

Stampa di autenticazione

Questa sezione fornisce informazioni su come specificare il nome utente utilizzata per stampa di autenticazione nella variabile ambiente.

Specificare il nome utente


Per specificare il nome utente per la stampa di autenticazione:


Si può specificare un unico nome utente nella variabile utente nel modo seguente.

```
% setenv JOWN3110U " jobownername "
```

Si può specificare il nome di accesso come il nome utente nel modo seguente.

```
% setenv JOWN3110U " "
```

 **NOTA:** Si considera accettabile un massimo di 32 caratteri per il nome utente. Quando un nome utente supera la lunghezza di caratteri consentita, i caratteri extra vengono ignorati.

 **NOTA:** Se si specifica l'opzione filtro quando la stampa di autenticazione è stata già specificata, l'opzione filtro dispone di priorità maggiore sulla stampa di autenticazione.

Specificare la password


Per specificare la password per la stampa di autenticazione:


Se è necessario specificare la password nella stampa di autenticazione, si può specificare la password nella variabile ambientale nel modo seguente.


```
% setenv JOWN3110P "password"
```


Se non si specifica la password in modo esplicito, digitare quanto segue.

```
% setenv JOWN3110P " "
```

 **NOTA:** La lunghezza accettabile della password è compresa tra 4 e 12 caratteri. Quando per la password si specifica un carattere inaccettabile, o quando la password specificata non rientra nella gamma della lunghezza caratteri ammissibile, i caratteri extra vengono ignorati.

 **NOTA:** Se si specifica l'opzione filtro quando la stampa di autenticazione è stata già specificata, l'opzione filtro dispone di priorità maggiore sulla stampa di autenticazione.

 **NOTA:** Se si specifica soltanto la password senza specificare il nome utente nella variabile ambientale, il nome di accesso viene utilizzato come nome utente.

 **AVVISO:** Se si digita la password nel file di accesso per distribuire automaticamente la variabile ambiente quando si accede, si consiglia di specificare i privilegi di accesso appropriati che impediscono agli utenti non autorizzati di leggere il file di accesso.

txt2ps2 (Linux/Solaris/HP-UX)

Formato

```
/usr/local/dellbin3110/txt2ps2 [-d] [-D] [-Itray-input] [-t] [-2] [-r] [-F] [-llines] [-wcolumns] [-ooutcolumns] [-Loutlines] [-en] [-ssize] [-E] [-ffont] [-Nc=copies] [-cl] [-ps] [-mg=up:bottom:right:left] [-Hd=position:format:page] [-Hffont] [-MSI] [-M=type] [-Mfo=mode] [-Pon] [-St=mode] [-Sp] [-Sb] [-Cm=mode] [-Pr=mode] [-Cc=mode] [-Gc=mode] [-Sc=mode] [-Gg=mode] [-Cb=cyan-low:cyan-middle:cyanhigh:magenta-low:magenta-middle:magenta-high:yellow-low;yellow-middle:yellow high:black-low:black-middle:black-high] [-Hld=PrintType:UserID:Password:DocumentName] [-Jown= jobownername:password] [filename...]
```

Funzione

Legge il testo, lo converte nel linguaggio di programmazione PostScript e lo scrive sullo standard output. PostScript e lo scrive sullo standard output. Se non viene specificato il nome del file, verrà considerato come input di comando lo standard input. Digitando stringhe di caratteri nella variabile d'ambiente `TXT2PS2OPTION`, può essere omessa l'immissione di pozioni alla riga di comando. Se non sono specificate opzioni nella variabile d'ambiente `TXT2PS2OPTION` o alla riga di comando, la stampante stamperà con dimensione di font a 10 punti e orientamento verticale. Se sono specificate le stesse opzioni nella variabile d'ambiente `TXT2PS2OPTION` e alla riga di comando, avrà priorità quella specificata alla riga di comando. `txt2ps2` manda in uscita il programma in linguaggio PostScript che regola righe e colonne secondo le dimensioni della carta. Per questo motivo, non è necessario che l'utente conosca le diemnsioni della carta. Se c'è un'opzione che specifica righe e colonne, l'avanzamento di riga automatico secondo le dimensioni della carta non verrà eseguito. La stampa verrà eseguita in funzione della riga/colonna specificata. `txt2ps2` interpreta i seguenti codici di controllo. Altri codici di controllo e i codici di controllo non definiti verranno convertiti in numeri in base ottale e mandati in stampa così come sono

LF

Avanzamento riga

FF

Avanzamento pagina (modificabile dalle opzioni)

TAB

Avanzamento tabulazione a 8 colonne (modifiable by option)

BS

Indietro di 1 carattere

Opzione

-d

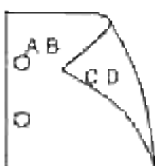
Abilita la rilegatura sul bordo corto. Quando viene specificata, la direzione e posizione di stampa verrà regolata e entrambi i lati del foglio verranno stampati in modo che il bordo corto delle pagine possa essere rilegato. Questa opzione è disponibile solo se sulla stampante è installata l'unità fronte/retro

opzionale.



-D

Abilita la rilegatura sul bordo lungo. Quando viene specificata, la direzione e posizione di stampa verr[^] regolata e entrambi i lati del foglio verranno stampati in modo che il bordo lungo delle pagine possa essere rilegato. Questa opzione è disponibile solo se sulla stampante è installata l'unità fronte/retro opzionale.



-I *tray-input*

Specifica il vassoio della carta. Può essere selezionato un vassoio specificando direttamente il vassoio o specificando le dimensioni della carta. Quando viene specificata la dimensione della carta, il vassoio contenente la carta della dimensione specificata viene trovato e selezionato automaticamente. I parametri per la selezione del vassoio della carta sono i seguenti.

1

Alimenta la carta dal vassoio 1 (vassoio standard da 250 fogli).

2

Alimenta la carta dal vassoio 2 (vassoio opzionale da 550 fogli).

A4

Alimenta la carta dal vassoio caricato con A4 (210 x 297 mm).

A5

Alimenta la carta dal vassoio caricato con A5 (148 x 210 mm).

B5

Alimenta la carta dal vassoio caricato con B5 (182 x 257 mm).

LT

Alimenta la carta dal vassoio caricato con Letter (8.5 x 11 pollici).

FL

Alimenta la carta dal vassoio caricato con Folio (8.5 x 13 pollici).

LG

Alimenta la carta dal vassoio caricato con Legal (8.5 x 14 pollici).

EX

Alimenta la carta dal vassoio caricato con Executive (7.25 x 10.5 pollici).

MO

Alimenta la carta dal vassoio caricato con Monarch (3.875 x 7.5 pollici).

COM10

Alimenta la carta dal vassoio caricato con Buste #10 (4.125 x 9.5 pollici).

DL

Alimenta la carta dal vassoio caricato con DL (110 x 220 mm).

C5

Alimenta la carta dal vassoio caricato con C5 (162 x 229 mm).

PC

Alimenta la carta dal vassoio caricato con cartoline giapponesi (100 x 148 mm).

Y2

Alimenta la carta dal vassoio caricato con Youkei 2 (114 x 162 mm).

Y3

Alimenta la carta dal vassoio caricato con Youkei 3 (98 x 148 mm).

Y4

Alimenta la carta dal vassoio caricato con Youkei 4 (105 x 235 mm).

YT3

Alimenta la carta dal vassoio caricato con Youchoukei 3 (120 x 235 mm).

T3

Alimenta la carta dal vassoio caricato con Choukei 3 (120 x 235 mm).

MxNmm

Alimenta la carta dal vassoio caricato con carta MxNmm definita dall'utente.
Estensione possibile da specificare:

Larghezza: da 76,2 a 220,0 mm
Lunghezza: da 98,0 a 355,6 mm

MxNin

Alimenta la carta dal vassoio caricato con carta MxN pollici definita dall'utente.
Estensione possibile da specificare:
Larghezza: da 3,00 a 8,66 pollici
Lunghezza: da 3,86 a 14,0 pollici

Se questa opzione non viene specificata o il vassoio specificato non è disponibile, la carta viene presa dal vassoio predefinito.

-t

Attiva la modalità di stampa *save toner*. Il risultato di stampa sarà meno marcato della stampa normale. In alcuni casi, questa opzione verrà ignorata.

-2

Imposta la stampa a due colonne.

-r

Ruota l'immagine di 90° e usa la carta in orientamento orizzontale.

-F

Ignora il codice di avanzamento pagina (FF).

-l*lines*

Specifica il numero di righe per pagina.

-w*columns*

Specifica il numero di colonne per pagina.

-o*outcolumns*

Converte i dati a stampa in testo a byte singolo e imposta la stampa in modo che inizi da *outcolumns*.

-L*outlines*

Stampa il testo dalla colonna outline.

-en

Espande le tabulazioni orizzontali a *n* colonne (spazi). Il valore predefinito è 8.

-ssize

Specifica la dimensione del font in punti. Il valore predefinito è 10.

-E

Questa funzione attiva la funzione di miglioramento delle immagini. Per i modelli privi di meccanismo di miglioramento delle immagini, questa opzione verrà ignorata.

-ffont

Imposta il font.



NOTA: I font disponibili sono limitati ai font della stampante. Per ulteriori informazioni, si veda "[Informazioni sui font](#)".

-Nc=copies

Specifica il numero di copie stampate (il valore delle copie deve essere un intero positivo).

-cl

Specifica che la stampa può essere rilegata. Se l'opzione copie non è specificata, tale opzione verrà ignorata.

-ps

Il file in ingresso verrà elaborato come file PostScript. Se il file non inizia con %!, %! verrà inviato con la prima riga. Se un file contiene %!, verrà elaborato in maniera identica a dellpsif.

-mg=up:bottom:right:left

Specifica il margine della pagina in pollici. Il margine superiore, inferiore, destro e sinistro sono numeri reali positivi (con fino a due cifre decimali). Il valore predefinito è 0.

-mg=0:0:0:3

Imposta il margine sinistro a 3 pollici.

-mg=3:3:0:5

Imposta il margine superiore a 3 pollici; margine inferiore, 3 pollici; margine sinistro, 5 pollici. Se il margine è 0, può essere omesso.

-mg=: : : 3

Imposta il margine sinistro a 3 pollici.

-Hd=position:format:page

Specifica la posizione in cui l'informazione sull'utente viene stampata nell'intestazione o nel pie' di pagina. *position* specifica la posizione di impaginazione. Tuttavia questa opzione è disponibile solo per la conversione dei file di testo.

ul

Nell'angolo superiore sinistro del foglio.

ur

Nell'angolo superiore destro del foglio.

dl

Nell'angolo inferiore sinistro del foglio.

dr

Nell'angolo inferiore destro del foglio.

format specifica i contenuti e l'ordine in cui impaginarli. Questa opzione può essere omessa. Se questa opzione viene omessa, *uh* viene specificato come valore predefinito.

u

Nome utente

h

Nome host

t

Data e ora

Se i contenuti di uscita sono specificati come *tuh*, essa viene riportata in uscita nel seguente modo. Data ed ora utente: *username* Host: *hostname*

page specifica in quale pagina stampare. Questa opzione può essere omessa.

f

Stampa solo sulla prima pagina.

(valore predefinito nel caso di conversione di file Postscript)

a

Stampa su tutte le pagine.

(valore predefinito nel caso di conversione di file di testo)

Specificare queste opzioni nel seguente modo.

Nel caso di conversione di file di testo, stampare il nome dell'host dopo il nome dell'utente nell'angolo in alto a sinistra del foglio, stampato su tutte le pagine.


(i valori predefiniti sono nome utente, nome host, tutte le pagine)

-Hd=*ur*

-Hd=ur:uh
-Hd=ur:uh:a

Nel caso si converta un file PostScript, stampare il nome dell'host dopo la data e l'ora nell'angolo in basso a sinistra del foglio, stampato su tutte le pagine (il valore dell'opzione a è necessario perché *stampare solo sulla prima pagina* è l'impostazione predefinita quando si convertono file PostScript.)

-Hd=dl:th:a

 **AVVISO:** Se non viene specificata la dimensione della carta, intestazione e pie' di pagina sono impaginate nelle posizioni di un foglio A4 per impostazione predefinita. Se viene specificata la dimensione della carta col comando lp, 1a posizione dell'intestazione e del pie' di pagina non cambia rispetto alla posizione della dimensione di carta specificata con txt2ps2. Specificare le dimensioni della carta contemporaneamente all'uso dell'opzione intestazione e pie' di pagina. A volte non vengono stampate tutte le pagine nonostante si specifichi l'opzione stampa su tutte le pagine in una conversione di file PostScript. In questi casi specificare *stampare solo sulla prima pagina*. Usando la variabile d'ambiente TZ, specificare il fuso orario (GMT, ecc.).

-Hfont

Specifica il font con cui stampare l'intestazione e il pie' di pagina. Possono essere specificati font europei come font alfanumerici a metà grandezza. Helvetica è l'impostazione predefinita. Se viene specificato il font sbagliato, può essere usato il font Europeo predefinito della stampante. Se l'opzione intestazione / pie' di pagina è specificata, la specifica dei font per intestazione / pie' di pagina viene ignorata.

-MSI

Specifica l'alimentatore multiuso.

-M=type

Specifica il tipo di carta per l'alimentatore multiuso. I tipi di carta disponibili per l'alimentatore multiuso sono i seguenti.

B

FinePaper/Bond/Carta semplice 2

BB

Retro foglio fine/Usa bollo/Foglio normale 2 - Lato 2

P

Stationary/Plain/Carta semplice 1

PB

StationaryBack/Plain/Carta semplice 1 - Lato 2

R

Foglio Riciclato

RB

RecycledPaperBack/ Carta riciclata - Lato 2

H1

ThickPaper/Heavyweight 1/Copertine 1

H1B

ThickPaperBack/Heavyweight 1/Copertine 1 - Lato 2

H2

ThickPaper2/Heavyweight 2/Copertine 2

H2B

ThickPaper2Back/Heavyweight 2/Copertine 2 - Lato 2

OHP

Lucido

L

LabelPaper/Etichette

C2

Coated/Coated 2/Carta patinata 2

C2B

Coated Back/Coated 2/Carta patinata 2- Lato 2

C3

Coated Thick/Coated 3/Carta patinata 3

C3B

Coated Thick Back/Coated 3/Carta patinata 3- Lato 2

JC

JapaneseCoatingPaper/Japanese Coated/Carta patinata giapponese

JCB

JapaneseCoatingPaperBack/Japanese Coated/Carta patinata giapponese - Lato 2

PC

JapanesePostcard/Cartolina giapponese

PCB

E

Busta

Se questa opzione non viene specificata, pu~ essere usato il tipo di carta dell'alimentatore multiuso per la stampante.

-Mfo=mode

Specifica l'orientamento per l'alimentatore multiuso.
Gli orientamenti disponibili per l'alimentatore multiuso sono i seguenti.

1e

Panorama

1er

Panorama (rotato)

se

Ritratto

ser

Ritratto (rotato)

-Pon

Specifica il vassoio di riserva.
I vassoi di riserva disponibili sono i seguenti.

0

Utilizza impostazioni stampante

1

Visualizza messaggio

2

Alimenta la carta dall'alimentatore multiuso

3

Usa formato più vicino (regola)

4

Usa formato immediatamente superiore (regola)

5

Usa formato più vicino (senza zoom)

6

Usa formato immediatamente superiore (senza zoom)

-St=mode

Specifica la sorgente dei separatori di alimentazione.
Le possibili sorgenti di separatori di alimentazione sono le seguenti.

auto

AutoTray/Auto

1

1stTray/Vassoio 1 (vassoio standard da 250 fogli)

2

2ndTray/Vassoio 2 (alimentatore opzionale da 550 fogli)

off

No

-Sp

Specifica i separatori stampati.
Disponibile soltanto quando viene specificato il vassoio della carta per i separatori.

-Sb

Specifica di saltare le pagine bianche.

-Cm=mode

Specifica la modalità di stampa a colori.
Le possibili modalità di stampa a colori sono le seguenti.

c

Colore (CMYK)

k

Nero

-Pr=mode

Specifica la modalità di stampa.
Le modalità di stampa disponibili sono le seguenti.

hs

Alta velocità

hq

Alta Qualità

-Cc=mode

Specifica la correzione colore RGB.

Le possibili correzioni colore RGB sono le seguenti.

0

No

1

Foto

2

sRGB

3

Standard/ Normal

4

Presentazione

Questa opzione è disponibile soltanto per stampanti a colori e quando i dati in ingresso sono dati RGB.

-Gc=mode

Specifica la correzione gamma RGB.

Le possibili correzioni gamma RGB sono le seguenti.

1.0

1.0

1.4

1.4

1.8

1.8

2.2

2.2

2.6

2.6

off

No

Questa opzione è disponibile soltanto per stampanti a colori e quando i dati in ingresso sono dati RGB.

-Sc=mode

Specifica la schermatura.
Le possibili schermature sono le seguenti.

0

Risoluzione

1

Standard

2

Automatico

3

Gradazione

-Gg=mode

Specifica il grigio garantito.
Le possibili opzioni di grigio garantito sono le seguenti.

on

Si

off

No

Questa opzione è disponibile solo per la stampa a colori.

-Ct

Specifica la trasformazione di colore.
Questa opzione è disponibile solo per la stampa a colori.

-Br=mode

Specifica la regolazione della luminosità.

I valori delle opzioni di regolazione della luminosità disponibili sono i seguenti.

+5

Chiaro 5

+4

Chiaro 4

+3

Chiaro 3

+2

Chiaro 2

+1

Chiaro 1

+0

Normale

-1

Scuro 1

-2

Scuro 2

-3

Scuro 3

-4

Scuro 4

-5

Scuro 5

-RGBc=*mode*

Specifica la correzione colore RGB.

Le possibili correzioni colore RGB sono le seguenti.

10

Percepibile

11

Saturazione

12

RelativeC

13

AbsoluteC

Questa opzione è disponibile soltanto per stampanti a colori e quando i dati in ingresso sono dati RGB.

-RGBPr=mode

Specifica il profilo di input RGB.

I valori delle opzioni del profilo di input RGB disponibili sono i seguenti.

0

sRGB

1

AdobeRGB

Questa opzione è disponibile soltanto per stampanti a colori e quando i dati in ingresso sono dati RGB.

-RGBTp=mode

Specifica la temperatura colore RGB.

I valori delle opzioni di temperatura del colore RGB disponibili sono i seguenti.

5000

5000K

6000

6000K

9300

9300K

Questa opzione è disponibile soltanto per stampanti a colori e quando i dati in ingresso sono dati RGB.

-Cb=cyan-low:cyan-middle:cyan-high:magenta-low:magenta-middle:magenta-high:yellow-low:yellow-middle:yellow high:black-low:black-middle:black-high

Specifica il valore di regolazione per il bilanciamento colore di ciascun colore/densità.

I valori di regolazione disponibili sono i seguenti.

+3

Scufo 3

+2

Scufo 2

+1

Scufo 1

0

Normale

-1

Chiario 1

-2

Chiario 2

-3

Chiario 3

-Cb

Il valore dell'opzione deve essere specificato nel seguente ordine:

Cyan low density, Cyan medium density, Cyan high density, Magenta low density, Magenta medium density, Magenta high density, Yellow low density, Yellow medium density, Yellow high density, Black low density, Black medium density, Black high density

Se non viene specificato alcun valore, il dato viene tratto come "0" (Normale).

Ad esempio se si desidera specificare "Light 2" per Cyan medium density, "Dark 3" per Yellow high density, e "Dark 2" per Black low density, si possono utilizzare i seguenti valori:

-Cb=0:-2:0:0:0:0:0:0:0:+3:+2:0:0

-Cb=-2:.....+3:+2::

-Hld=PrintType:UserID:Password:DocumentName

Pr. Stampa

PrintType

store

Stampa protetta/Salva stampa

proof

C. stampa

UserID

Fino a otto caratteri a byte singolo da 0x20 a 0x7E, tranne 0x20 " " (vuoto) e 0x3A "." (due punti).

Password

Fino a 12 caratteri a byte singolo da 0x30 a 0x39 (caratteri numerici).

DocumentName

Fino a 12 caratteri a byte singolo da 0x20 a 0x7E, tranne 0x20 " " (vuoto) e 0x3A "." (due punti).

Pr. Stampa

`-Hld=store:UserID:Password:DocumentName`

`-Hld=store:UserID:Password:`

Memorizza stampa


`-Hld=store:UserID::DocumentName`

`-Hld=store:UserID::`

C. stampa

`-Hld=proof:UserID::DocumentName`

`-Hld=proof:UserID::`


 **AVVISO:** Assicurarsi di specificare l'opzione Stampa protetta soltanto quando si stampano i dati direttamente su una stampante. La Stampa protetta può non essere disponibile se l'opzione viene specificata quando i dati necessitano di essere stampati attraverso un altro server o i dati necessitano di essere gestiti da un altro programma come file PostScript. L'opzione Rilegatura viene specificata automaticamente quando viene specificato Stampa di prova.


`-Jown= jobownername: Password Authentication Setting`

Specifica il nome utente lavoro e la password di autenticazione.


- Quando viene specificato soltanto il nome utente (`-Jown=jobownername:`) (nessuna password specificata) la password di autenticazione viene considerata come non specificata.
- Quando viene specificata soltanto la password (`-Jown=:password`) (nessun nome proprietario lavoro specificato) il nome utente di accesso viene utilizzato come nome proprietario lavoro. La password digitata viene utilizzata come password di autenticazione.
- Quando non si specifica né il nome utente, né la password (`-Jown=:`), il nome utente di accesso viene utilizzato come nome proprietario lavoro e la password di autenticazione viene considerata come non specificata.
- Quando un nome proprietario lavoro supera la lunghezza di caratteri consentita, i caratteri extra vengono ignorati.


- Quando si specifica un carattere inaccettabile per il nome proprietario lavoro, "Unknown User" viene utilizzato come nome proprietario lavoro.

 **NOTA:** I caratteri accettabili per il nome proprietario lavoro sono i caratteri alfanumerici e i simboli, tranne lo spazio e i due punti.

 **NOTA:** Si considerano accettabili un massimo di 32 caratteri per il nome proprietario lavoro.

- Quando per la password si specifica un carattere inaccettabile, o quando la password specificata non rientra nella gamma della lunghezza caratteri ammissibile, la password di autenticazione viene considerata come non specificata.

 **NOTA:** Soltanto i numeri sono caratteri accettabili per la password.

 **NOTA:** La lunghezza accettabile della password è compresa tra 4 e 12 caratteri.

La forma incompleta dell'opzione `-Jown` viene considerata come una impostazione di autenticazione in corso. In tal caso, se l'impostazione di autenticazione viene effettuata con la variabile ambientale, essa viene utilizzata come informazione di impostazione.

Esempio

Per convertire il listato di programma del file `file.txt` in un programma in linguaggio PostScript che imposta la carta in orientamento orizzontale e stampa in modalità a due pagine, digitare quanto segue:

```
% txt2ps2 -r -2 file.txt | lpr (per Linux)
% txt2ps2 -r -2 file.txt | lp (per Solaris/HP-UX)
```

Per convertire il file `file.txt` nel programma in linguaggio PostScript e scriverlo sul file `file.ps`, digitare quanto segue:

```
% txt2ps2 file.txt > file.ps
% lpr file.ps (per Linux)
% lp file.ps (per Solaris/HP-UX)
```

Per convertire il risultato in uscita del comando nel programma in linguaggio PostScript usando `txt2ps2` e stamparlo con la stampante, digitare quanto segue:

```
% ls -alF | txt2ps2 | lpr (per Linux)
% ls -alF | txt2ps2 | lp (per Solaris/HP-UX)
```

Variabile d'ambiente

TXT2PS2OPTION

Impostazioni opzionali basati sulla variabile d'ambiente. Per stampare in modalità a 2 pagine, 8 punti e in orientamento orizzontale, digitare quanto segue:


```
% setenv TXT2PS2OPTION "-2 -s8 -r"
```

Per usare le stesse opzioni come opzioni del filtro dellpsif specificato da printcap, digitare quanto segue:

```
% setenv TXT2PS2OPTION "<dellpsif>"
```

File

/usr/local/dellbin3110/.dellpsdefault3110 Questo è il file predefinito di configurazione opzioni di comando per i singoli utenti.

Importante

- Se viene specificata la stessa opzione due volte, avrà priorità l'ultima impostazione. Siccome `TXT2PS2OPTION` viene analizzata prima delle opzioni a riga di comando, è possibile modificare temporaneamente le opzioni già impostate in `TXT2PS2OPTION` digitandole alla riga di comando.
- La descrizione di commento (`%%page:m n`) del numero di pagina non può essere inviata al file di programma PostScript che viene scritto con le opzioni predefinite di `txt2ps2`. Pertanto, quando i dati in uscita di `txt2ps2` devono essere usati in uscita da un'altra applicazione (`psrev` si `TRANSCRIPT`, ecc.), aggiungere la descrizione del numero di pagina inserendo il comando a riga (`-l $lines$`).
- Se viene trovato un codice BS all'inizio di una riga, la posizione di stampa del carattere successivo sarà alla sinistra dell'inizio della riga.
- Quando si usano più codici tabulazione in una riga, la posizione potrebbe essere inesatta a causa del ritorno a capo automatico. In tal caso, usare l'opzione `-l o -w`.
- Il numero di colonne specificate con l'opzione `-w` non riflette il numero effettivo di caratteri a stampa. Il numero effettivo di caratteri a byte singolo a stampa si ricava sottraendo la posizione della colonna di inizio stampa (`outcolumns`) specificata dall'opzione `o` dal numero di colonne specificato dall'opzione `-w`. L'opzione `-mg` non può essere specificata quando le opzioni `-w`, `-l`, `-o`, e `--L` sono specificate. La posizione iniziale di margine del comando di margine (`-mg=u:b:r:l`) non si riferisce al bordo del foglio. I margini si riferiscono all'area di stampa del foglio permessa dalla stampante. Usare l'opzione `-ps` solo quando si usi un file PostScript che non contiene `%!` all'inizio del file come file PostScript. Se viene immesso un file di testo normale, non funzionerà correttamente.
- In HP-UX, `txt2ps2` considera i file scritti da PostScript che contengono `%!` all'inizio del file come file PostScript. Per stampare i file PostScript come file di testo, specificare l'opzione `TX`. Con questa opzione, i file PostScript verranno elaborati come file di testo.

sunras2ps2 (Solaris)

Formato

```
/usr/local/dellbin3110/sunras2ps2 [-d] [-D] [-Itray-input] [-t] [-r] [-n] [-l=left,bottom]
[-s=width,height] [-S=width] [-E] [-Nc=copies] [-Cl] [-Hd=position: format] [-Hfont] [-MSI]
[-M=type] [-Mfo=mode] [-Pon] [-St=mode] [-Sp] [-Sb] [-Cm=mode] [-Pr=mode] [-Cc=mode] [-
Gc=mode] [-Sc=mode] [-Gg=mode] [-Ct] [-Br= mode] [-RGBc= mode] [-RGBPr= mode] [-RGBTp= mode]
```

```
[-Cb=cyan-low:cyan-middle:cyan-high:magentalow:magenta-middle:magenta-high:yellow-  
low;yellow-middle:yellow high:black-low:black-middle:black-high] [-  
Hld=PrintType:UserID:Password:DocumentName] [-Jown= jobownername:password] [filename...]
```

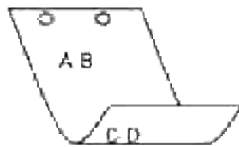
Funzione

Legge i dati SunRaster, li converte nel linguaggio di programmazione PostScript e li scrive sullo standard output. Se non viene specificato il nome del file, verrà considerato come input di comando lo standard input. Possono essere specificati file SunRaster con profondità di pixel di 1, 8, 24 e 32 bit. sunran2ps2 considera il file come creato a 72dpi e calcola le dimensioni di stampa. Pertanto, per convertire i file SunRaster creati in altre risoluzioni, specificare l'opzione di dimensione (-s, -s) esplicitamente.

Opzione

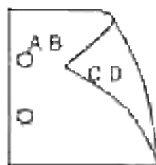
-d

Abilita la rilegatura sul bordo corto. Quando viene specificata, la direzione e posizione di stampa verrà regolata e entrambi i lati del foglio verranno stampati in modo che il bordo corto delle pagine possa essere rilegato. Questa opzione è disponibile solo se sulla stampante è installata l'unità fronte/retro opzionale.



-D

Abilita la rilegatura sul bordo lungo. Quando viene specificata, la direzione e posizione di stampa verrà regolata e entrambi i lati del foglio verranno stampati in modo che il bordo lungo delle pagine possa essere rilegato. Questa opzione è disponibile solo se sulla stampante è installata l'unità fronte/retro opzionale.



-Itray-input

Specifica il vassoio della carta. Può essere selezionato un vassoio specificando direttamente il vassoio o specificando le dimensioni della carta. Quando viene specificata la dimensione della carta, il vassoio contenente la carta della dimensione specificata viene selezionato automaticamente. I parametri per la

selezione del vassoio della carta sono i seguenti.

1

Alimenta la carta dal vassoio 1 (vassoio standard da 250 fogli).

2

Alimenta la carta dal vassoio 2 (vassoio opzionale da 550 fogli).

A4

Alimenta la carta dal vassoio caricato con A4 (210 x 297 mm).

A5

Alimenta la carta dal vassoio caricato con A5 (148 x 210 mm).

B5

Alimenta la carta dal vassoio caricato con B5 (182 x 257 mm).

LT

Alimenta la carta dal vassoio caricato con Letter (8.5 x 11 pollici).

FL

Alimenta la carta dal vassoio caricato con Folio (8.5 x 13 pollici).

LG

Alimenta la carta dal vassoio caricato con Legal (8.5 x 14 pollici).

EX

Alimenta la carta dal vassoio caricato con Executive (7.25 x 10.5 pollici).

MO

Alimenta la carta dal vassoio caricato con Monarch (3.875 x 7.5 pollici).

COM10

Alimenta la carta dal vassoio caricato con Buste #10 (4.125 x 9.5 pollici).

DL

Alimenta la carta dal vassoio caricato con DL (110 x 220 mm).

C5

Alimenta la carta dal vassoio caricato con C5 (162 x 229 mm).

PC

Alimenta la carta dal vassoio caricato con cartoline giapponesi (100 x 148 mm).

Y2

Alimenta la carta dal vassoio caricato con Youkei 2 (114 x 162 mm).

Y3

Alimenta la carta dal vassoio caricato con Youkei 3 (98 x 148 mm).

Y4

Alimenta la carta dal vassoio caricato con Youkei 4 (105 x 235 mm).

YT3

Alimenta la carta dal vassoio caricato con Youchoukei 3 (120 x 235 mm).

T3

Alimenta la carta dal vassoio caricato con Choukei 3 (120 x 235 mm).

MxNmm

Alimenta la carta dal vassoio caricato con carta MxNmm definita dall'utente.

Estensione possibile da specificare:

Larghezza: da 76,2 a 220,0 mm

Lunghezza: da 98,0 a 355,6 mm

MxNin

Alimenta la carta dal vassoio caricato con carta MxN pollici definita dall'utente.

Estensione possibile da specificare:

Larghezza: da 3,00 a 8,66 pollici

Lunghezza: da 3,86 a 14,0 pollici

Se questa opzione non viene specificata o il vassoio specificato non è disponibile, la carta viene presa dal vassoio predefinito.

-t

Attiva la modalità di stampa *save toner*. Il risultato di stampa sarà meno marcato della stampa normale. In alcuni casi, questa opzione verrà ignorata.

-r

Ruota l'immagine di 90° e usa la carta in orientamento orizzontale.

-n

Disabilita l'aggiunta della pagina di intestazione. Viene usato quando i file convertiti in programmi in linguaggio PostScript vengono incorporati in file creati con altre applicazioni.

`-l=left,bottom`

Specifica la posizione di stampa. La stampa verrà eseguita dalla sinistra e dal fondo della pagina. Il valore predefinito 0,25 pollici sia per il lato inferiore che per quello sinistro.

`-s=width,height`

Specifica le dimensioni di stampa. La stampa verrà eseguita con la larghezza e l'altezza specificate, in pollici.

`-S=width`

Imposta la larghezza della stampa in pollici. L'altezza viene calcolata automaticamente in base alla larghezza.

`-E`

Questa funzione attiva la funzione di miglioramento delle immagini. In alcuni casi, questa opzione verrà ignorata.

`-Nc=copies`

Specifica il numero di copie stampate (il valore delle copie deve essere un intero positivo).

`-c1`

Specifica che la stampa può essere rilegata. Se l'opzione copie non è specificata, tale opzione verrà ignorata.

`-Hd=position:format`

Specifica la posizione in cui l'informazione sull'utente viene stampata nell'intestazione o nel pie' di pagina. *position* specifica la posizione di impaginazione. Tuttavia questa opzione è disponibile solo per la conversione dei file di testo.

`ul`

Nell'angolo superiore sinistro del foglio.

`ur`

Nell'angolo superiore destro del foglio.

`dl`

Nell'angolo inferiore sinistro del foglio.

`dr`

Nell'angolo inferiore destro del foglio.

format specifica i contenuti e l'ordine in cui impaginarli. Questa opzione può essere omessa. Se questa

opzione viene omessa, *uh* viene specificato come valore predefinito.

u

Nome utente

h

Nome host

t

Data e ora Se i contenuti in uscita sono specificati come *tuh*, viene stampato *ci~* che segue.
Data e Ora Utente: *username* Host: *hostname*.

Specificare queste opzioni come segue. Nel caso di conversione di file di testo, stampare il nome dell'host dopo il nome dell'utente nell'angolo in alto a sinistra del foglio, stampato su tutte le pagine (i valori predefiniti sono nome utente, nome host, tutte le pagine).

-Hd=ur-Hd=ur:uh

-Hfont

Specifica il font con cui stampare l'intestazione e il pie' di pagina. Possono essere specificati font europei come font alfanumerici a metà grandezza. Helvetica è l'impostazione predefinita. Se viene specificato il font sbagliato, può essere usato il font Europeo predefinito della stampante. Se l'opzione intestazione / pie' di pagina è specificata, la specifica dei font per intestazione / pie' di pagina viene ignorata.

-MSI

Specifica l'alimentatore multiuso.

-M=type

Specifica il tipo di carta per l'alimentatore multiuso. I tipi di carta disponibili per l'alimentatore multiuso sono i seguenti.

B

FinePaper/Bond/Carta semplice 2

BB

FinePaperBack/Bond/Carta semplice 2 - Lato 2

P

Stationary/Plain/Carta semplice 1

PB

StationaryBack/Plain/Carta semplice 1 - Lato 2

R

Foglio Riciclato

RB

RecycledPaperBack/ Carta riciclata - Lato 2

H1

ThickPaper/Heavyweight 1/Copertine 1

H1B

ThickPaperBack/Heavyweight 1/Copertine 1 - Lato 2

H2

ThickPaper2/Heavyweight 2/Copertine 2

H2B

ThickPaper2Back/Heavyweight 2/Copertine 2 - Lato 2

OHP

Lucido

L

LabelPaper/Etichette

C2

Coated/Coated 2/Carta patinata 2

C2B

Coated Back/Coated 2/Carta patinata 2- Lato 2

C3

Coated Thick/Coated 3/Carta patinata 3

C3B

Coated Thick Back/Coated 3/Carta patinata 3- Lato 2

JC

JapaneseCoatingPaper/Japanese Coated/Carta patinata giapponese

JCB

JapaneseCoatingPaperBack/Japanese Coated/Carta patinata giapponese - Lato 2

PC

JapanesePostcard/Cartolina giapponese

PCB

JapanesePostcardBack/Japanese Postcard/Cartolina giapponese - Lato 2

E

Busta

Se questa opzione non viene specificata, pu~ essere usato il tipo di carta dell'alimentatore multiuso per la stampante.

-Mfo=mode

Specifica l'orientamento per l'alimentatore multiuso.
Gli orientamenti disponibili per l'alimentatore multiuso sono i seguenti.

le

Panorama

ler

Panorama (rotato)

se

Ritratto

ser

Ritratto (rotato)

-Pon

Specifica il vassoio di riserva.
I vassoi di riserva disponibili sono i seguenti.

0

Utilizza impostazioni stampante

1

Visualizza messaggio

2

Alimenta la carta dall'alimentatore multiuso

3

Usa formato più vicino (regola)

4

Usa formato immediatamente superiore (regola)

5

Usa formato più vicino (senza zoom)

6

Usa formato immediatamente superiore (senza zoom)

-St=mode

Specifica la sorgente dei separatori di alimentazione.
Le possibili sorgenti di separatori di alimentazione sono le seguenti.

auto

AutoTray/Auto

1

1stTray/Vassoio 1 (vassoio standard da 250 fogli)

2

2ndTray/Vassoio 2 (alimentatore opzionale da 550 fogli)

off

No

-Sp

Specifica i separatori stampati.
Disponibile soltanto quando viene specificato il vassoio della carta per i separatori.

-Sb

Specifica di saltare le pagine bianche.

-Cm=mode

Specifica la modalità di stampa a colori.
Le possibili modalità di stampa a colori sono le seguenti.

c

Colore (CMYK)

k

Nero

-Pr=mode

Specifica la modalità di stampa.
Le modalità di stampa disponibili sono le seguenti.

hs

Alta velocità

hq

Alta qualità

sf

Super fine

-Cc=mode

Specifica i tipi di immagine.
I tipi di immagine disponibili sono i seguenti.

0

No

1

Foto

2

sRGB

3

Standard/ Normal

4

Presentazione

Questa opzione è disponibile soltanto per stampanti a colori e quando i dati in ingresso sono dati RGB.

-Gc=mode

Specifica la correzione gamma RGB.
Le possibili correzioni gamma RGB sono le seguenti.

1.0

1.0

1.4

1.4

1.8

1.8

2.2

2.2

2.6

2.6

off

No

Questa opzione è disponibile soltanto per stampanti a colori e quando i dati in ingresso sono dati RGB.

-Sc=mode

Specifica la schermatura.
Le possibili schermature sono le seguenti.

0

Risoluzione

1

Gradazione

2

Automatico

3

Per lucidi

-Gg=mode

Specifica il grigio garantito.
Le possibili opzioni di grigio garantito sono le seguenti.

on

Sì

off

No

Questa opzione è disponibile solo per la stampa a colori.

-Ct

Specifica la trasformazione di colore.

Questa opzione è disponibile solo per la stampa a colori.

`-Br=mode`

Specifica la regolazione della luminosità.

I valori delle opzioni di regolazione della luminosità disponibili sono i seguenti.

+5

Chiaro 5

+4

Chiaro 4

+3

Chiaro 3

+2

Chiaro 2

+1

Chiaro 1

+0

Normale

-1

Scuro 1

-2

Scuro 2

-3

Scuro 3

-4

Scuro 4

-5

Scuro 5

`-RGBc=mode`

Specifica la correzione colore RGB.

Le possibili correzioni colore RGB sono le seguenti.

10

Perceptibile

11

Saturazione

12

RelativeC

13

AbsoluteC

Questa opzione è disponibile soltanto per stampanti a colori e quando i dati in ingresso sono dati RGB.

-RGBPr=mode

Specifica il profilo di input RGB.

I valori delle opzioni del profilo di input RGB disponibili sono i seguenti.

0

sRGB

1

AdobeRGB

Questa opzione è disponibile soltanto per stampanti a colori e quando i dati in ingresso sono dati RGB.

-RGBTp=mode

Specifica la temperatura colore RGB.

I valori delle opzioni di temperatura del colore RGB disponibili sono i seguenti.

5000

5000K

6000

6000K

9300

9300K

Questa opzione è disponibile soltanto per stampanti a colori e quando i dati in ingresso sono dati RGB.

-Cb=cyan-low:cyan-middle:cyan-high:magenta-low:magenta-middle:magenta-high:yellow-low:yellow-middle:yellow high:black-low:black-middle:black-high

Specifica il valore di regolazione per il bilanciamento colore di ciascun colore/densità

I valori di regolazione disponibili sono i seguenti.

+3

Scuro 3

+2

Scuro 2

+1

Scuro 1

0

Normale

-1

Chiaro 1

-2

Chiaro 2

-3

Chiaro 3

-Cb

Il valore dell'opzione deve essere specificato nel seguente ordine:

Cyan low density, Cyan medium density, Cyan high density, Magenta low density, Magenta medium density, Magenta high density, Yellow low density, Yellow medium density, Yellow high density, Black low density, Black medium density, Black high density

Se non viene specificato alcun valore, il dato viene tratto come "0" (Normale).

Ad esempio se si desidera specificare "Light 2" per Cyan medium density, "Dark 3" per Yellow high density, e "Dark 2" per Black low density, si possono utilizzare i seguenti valori:

-Cb=0:-2:0:0:0:0:0:0:0:+3:+2:0:0

-Cb=-2::::::::::+3:+2::

-Hld=PrintType:UserID:Password:DocumentName

Pr. Stampa

PrintType

store

Stampa protetta/Salva stampa

proof

C. stampa

UserID

Fino a otto caratteri a byte singolo da 0x20 a 0x7E, tranne 0x20 " " (vuoto) e 0x3A "." (due punti).

Password

Fino a 12 caratteri a byte singolo da 0x30 a 0x39 (caratteri numerici).

DocumentName

Fino a 12 caratteri a byte singolo da 0x20 a 0x7E, tranne 0x20 " " (vuoto) e 0x3A "." (due punti).

Pr. Stampa

`-Hld=store:UserID:Password:DocumentName`

`-Hld=store:UserID:Password:`

Memorizza stampa


`-Hld=store:UserID::DocumentName`

`-Hld=store:UserID::`

C. stampa

`-Hld=proof:UserID::DocumentName`

`-Hld=proof:UserID::`


 **AVVISO:** Assicurarsi di specificare l'opzione Stampa protetta soltanto quando si stampano i dati direttamente su una stampante. La Stampa protetta può non essere disponibile se l'opzione viene specificata quando i dati necessitano di essere stampati attraverso un altro server o i dati necessitano di essere gestiti da un altro programma come file PostScript. L'opzione Rilegatura viene specificata automaticamente quando viene specificato Stampa di prova.


`-Jown= jobownername: Password Authentication Setting`

Specifica il nome utente lavoro e la password di autenticazione.


- Quando viene specificato soltanto il nome utente (`-Jown=jobownername:`) (nessuna password specificata) la password di autenticazione viene considerata come non specificata.
- Quando viene specificata soltanto la password (`-Jown=:password`) (nessun nome proprietario lavoro specificato) il nome utente di accesso viene utilizzato come nome proprietario lavoro. La password digitata viene utilizzata come password di autenticazione.


- Quando non si specifica né il nome utente, né la password (-Jown=:), il nome utente di accesso viene utilizzato come nome proprietario lavoro e la password di autenticazione viene considerata come non specificata.
- Quando un nome proprietario lavoro supera la lunghezza di caratteri consentita, i caratteri extra vengono ignorati.
- Quando si specifica un carattere inaccettabile per il nome proprietario lavoro, "Unknown User" viene utilizzato come nome proprietario lavoro.

 **NOTA:** I caratteri accettabili per il nome proprietario lavoro sono i caratteri alfanumerici e i simboli, tranne lo spazio e i due punti.

 **NOTA:** Si considerano accettabili un massimo di 32 caratteri per il nome proprietario lavoro.

- Quando per la password si specifica un carattere inaccettabile, o quando la password specificata non rientra nella gamma della lunghezza caratteri ammissibile, la password di autenticazione viene considerata come non specificata.

 **NOTA:** Soltanto i numeri sono caratteri accettabili per la password.

 **NOTA:** La lunghezza accettabile della password è compresa tra 4 e 12 caratteri.

La forma incompleta dell'opzione -Jown viene considerata come una impostazione di autenticazione in corso. In tal caso, se l'impostazione di autenticazione viene effettuata con la variabile ambientale, essa viene utilizzata come informazione di impostazione.

Esempio

Per scrivere l'immagine della schermata visualizzata su un file usando il comando `snapshot` e convertire il file in un programma in linguaggio PostScript usando il comando `sunras2ps2`, digitare quanto segue.

```
% sunras2ps2 file.rs > file.ps
```

Per scrivere l'immagine della schermata visualizzata su un file usando il comando `snapshot`, convertire il file in un programma in linguaggio PostScript usando il comando `sunras2ps2` e inviarlo alla stampante digitare, quanto segue.

```
% sunras2ps2 file.rs | lp
```

Importante

- Quando sono specificate contemporaneamente `-s 2 -s` o quando la stessa opzione viene specificata due volte, verrà data priorità all'ultima impostazione.
- Se l'opzione di dimensioni di stampa (`-s`, `-s`) non viene specificata, la scala verrà considerata come un pixel dei dati raster per un pixel di stampante.
- Se l'opzione di posizione di stampa specifica un punto al di fuori dell'area di stampa della stampante, i dati al di fuori dell'area di stampa non verranno stampati.

tiff2ps2 (Linux/Solaris/HP-UX)

Formato

```
/usr/local/dellbin3110/tiff2ps2 [-d] [-D] [-Itray-input] [-t] [-r] [-n] [-l=left,bottom] [-s=width,height] [-S=width] [-E] [-Nc=copies] [-Cl] [-Hd=position:format] [-Hffont] [-MSI] [-M=type] [-Mfo=mode] [-Pon] [-St=mode] [-Sp] [-Sb] [-Cm=mode] [-Pr=mode] [-Cc=mode] [-Gc=mode] [-Sc=mode] [-Gg=mode] [-Ct] [-Br= mode] [-RGBc= mode] [-RGBPr= mode] [-RGBTp= mode] [-Cb=cyan-low:cyan-middle:cyanhigh:magenta-low:magenta-middle:magenta-high:yellow-low;yellow-middle:yellow high:black-low:black-middle:black-high] [-Hld=PrintType:UserID:Password:DocumentName] [-Jown= jobownername:password] [filename...]
```

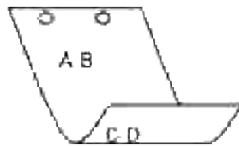
Funzione

Legge i dati TIFF, li converte nel linguaggio di programmazione PostScript e li scrive sullo standard output. Se non viene specificato il nome del file, verrà considerato come input di comando lo standard input. Possono essere specificati file TIFF con profondità di pixel di 1, 4, 8, 24 e 32 bit. Ci sono quattro tipi di formato di compressione supportati. Compressione Huffman (CCITT Group 3 transformed Huffman run length encoding) compressione Fax-CCITT3 (Gruppo 3 CCITT compatibile facsimile) Compressione PackBits Niente compressione. Anche nei precedenti formati di compressione, i file TIFF con più immagini nello stesso file non sono supportati. tiff2ps2 considera il file come creato a 72dpi e calcola le dimensioni di stampa. Pertanto, per convertire i file TIFF creati in altre risoluzioni, specificare l'opzione di dimensione (-s, -S) esplicitamente.

Opzione

-d

Abilita la rilegatura sul bordo corto. Quando viene specificata, la direzione e posizione di stampa verrà regolata e entrambi i lati del foglio verranno stampati in modo che il bordo corto delle pagine possa essere rilegato. Questa opzione è disponibile solo se sulla stampante è installata l'unità fronte/retro opzionale.



-D

Abilita la rilegatura sul bordo lungo. Quando viene specificata, la direzione e posizione di stampa verrà regolata e entrambi i lati del foglio verranno stampati in modo che il bordo lungo delle pagine possa essere rilegato. Questa opzione è disponibile solo se sulla stampante è installata l'unità fronte/retro opzionale.



-Tray-input

Specifica il vassoio della carta. Può essere selezionato un vassoio specificando direttamente il vassoio o specificando le dimensioni della carta. Quando viene specificata la dimensione della carta, il vassoio contenente la carta della dimensione specificata viene selezionato automaticamente. I parametri per la selezione del vassoio della carta sono i seguenti.

1

Alimenta la carta dal vassoio 1 (vassoio standard da 250 fogli).

2

Alimenta la carta dal vassoio 2 (vassoio opzionale da 550 fogli).

A4

Alimenta la carta dal vassoio caricato con A4 (210 x 297 mm).

A5

Alimenta la carta dal vassoio caricato con A5 (148 x 210 mm).

B5

Alimenta la carta dal vassoio caricato con B5 (182 x 257 mm).

LT

Alimenta la carta dal vassoio caricato con Letter (8.5 x 11 pollici).

FL

Alimenta la carta dal vassoio caricato con Folio (8.5 x 13 pollici).

LG

Alimenta la carta dal vassoio caricato con Legal (8.5 x 14 pollici).

EX

Alimenta la carta dal vassoio caricato con Executive (7.25 x 10.5 pollici).

MO

Alimenta la carta dal vassoio caricato con Monarch (3.875 x 7.5 pollici).

COM10

Alimenta la carta dal vassoio caricato con Buste #10 (4.125 x 9.5 pollici).

DL

Alimenta la carta dal vassoio caricato con DL (110 x 220 mm).

C5

Alimenta la carta dal vassoio caricato con C5 (162 x 229 mm).

PC

Alimenta la carta dal vassoio caricato con cartoline giapponesi (100 x 148 mm).

Y2

Alimenta la carta dal vassoio caricato con Youkei 2 (114 x 162 mm).

Y3

Alimenta la carta dal vassoio caricato con Youkei 3 (98 x 148 mm).

Y4

Alimenta la carta dal vassoio caricato con Youkei 4 (105 x 235 mm).

YT3

Alimenta la carta dal vassoio caricato con Youchoukei 3 (120 x 235 mm).

T3

Alimenta la carta dal vassoio caricato con Choukei 3 (120 x 235 mm).

MxNmm

Alimenta la carta dal vassoio caricato con carta MxNmm definita dall'utente.

Estensione possibile da specificare:

Larghezza: da 76,2 a 220,0 mm

Lunghezza: da 98,0 a 355,6 mm

MxNin

Alimenta la carta dal vassoio caricato con carta MxNpollici definita dall'utente.

Estensione possibile da specificare:

Larghezza: da 3,00 a 8,66 pollici

Lunghezza: da 3,86 a 14,0 pollici

Se questa opzione non viene specificata o il vassoio specificato non è disponibile, la carta viene presa dal vassoio predefinito.

-t

Attiva la modalità di stampa *save toner*. Il risultato di stampa sarà meno marcato della stampa normale. In alcuni casi, questa opzione verrà ignorata.

-r

Ruota l'immagine di 90° e usa la carta in orientamento orizzontale.

-n

Disabilita l'aggiunta della pagina di intestazione. Viene usato quando i file convertiti in programmi in linguaggio PostScript vengono incorporati in file creati con altre applicazioni.

-l=*left, bottom*

Specifica la posizione di stampa. La stampa verrà eseguita dalla sinistra e dal fondo della pagina. Il valore predefinito 0,25 pollici sia per il lato inferiore che per quello sinistro.

-s=*width, height*

Specifica le dimensioni di stampa. La stampa verrà eseguita con la larghezza e l'altezza specificate, in pollici.

-S=*width*

Imposta la larghezza della stampa in pollici. L'altezza viene calcolata automaticamente in base alla larghezza.

-E

Questa funzione attiva la funzione di miglioramento delle immagini. In alcuni casi, questa opzione verrà ignorata.

-Nc=*copies*

Specifica il numero di copie stampate (il valore delle copie deve essere un intero positivo).

-c1

Specifica che la stampa può essere rilegata. Se l'opzione copie non è specificata, tale opzione verrà ignorata.

-Hd=*position:format*

Specifica la posizione in cui l'informazione sull'utente viene stampata nell'intestazione o nel pie' di pagina. *position* specifica la posizione di impaginazione. Tuttavia questa opzione è disponibile solo per la conversione dei file di testo.

ul

Nell'angolo superiore sinistro del foglio.

ur

Nell'angolo superiore destro del foglio.

d1

Nell'angolo inferiore sinistro del foglio.

dr

Nell'angolo inferiore destro del foglio.

format specifica i contenuti e l'ordine in cui impaginarli. Questa opzione può essere omessa. Se questa opzione viene omessa, *uh* viene specificato come valore predefinito.

u

Nome utente

h

Nome host

t

Data e ora Se i contenuti in uscita sono specificati come *tuh*, viene stampato *ci~* che segue.
Data e Ora Utente: *username* Host: *hostname*.

Specificare queste opzioni come segue. Nel caso di conversione di file di testo, stampare il nome dell'host dopo il nome dell'utente nell'angolo in alto a sinistra del foglio, stampato su tutte le pagine (i valori predefiniti sono nome utente, nome host, tutte le pagine).

-Hd=ur-Hd=ur:uh

-Hf font

Specifica il font con cui stampare l'intestazione e il pie' di pagina. Possono essere specificati font europei come font alfanumerici a met^ grandezza. Helvetica l'impostazione predefinita. Se viene specificato il font sbagliato, pu~ essere usato il font Europeo predefinito della stampante. Se l'opzione intestazione / pie' di pagina specificata, la specifica dei font per intestazione / pie' di pagina viene ignorata.

-MSI

Specifica l'alimentatore multiuso.

-M=type

Specifica il tipo di carta per l'alimentatore multiuso.
I tipi di carta disponibili per l'alimentatore multiuso sono i seguenti.

B

FinePaper/Bond/Carta semplice 2

BB

FinePaperBack/Bond/Carta semplice 2 - Lato 2

P

Stationary/Plain/Carta semplice 1

PB

StationaryBack/Plain/Carta semplice 1 - Lato 2

R

Foglio Riciclato

RB

RecycledPaperBack/ Carta riciclata - Lato 2

H1

ThickPaper/Heavyweight 1/Copertine 1

H1B

ThickPaperBack/Heavyweight 1/Copertine 1 - Lato 2

H2

ThickPaper2/Heavyweight 2/Copertine 2

H2B

ThickPaper2Back/Heavyweight 2/Copertine 2 - Lato 2

OHP

Lucido

L

LabelPaper/Etichette

C2

Coated/Coated 2/Carta patinata 2

C2B

Coated Back/Coated 2/Carta patinata 2- Lato 2

C3

Coated Thick/Coated 3/Carta patinata 3

C3B

Coated Thick Back/Coated 3/Carta patinata 3- Lato 2

JC

JapaneseCoatingPaper/Japanese Coated/Carta patinata giapponese

JCB

JapaneseCoatingPaperBack/Japanese Coated/Carta patinata giapponese - Lato 2

PC

JapanesePostcard/Cartolina giapponese

PCB

JapanesePostcardBack/Japanese Postcard/Cartolina giapponese - Lato 2

E

Busta

Se questa opzione non viene specificata, pu~ essere usato il tipo di carta dell'alimentatore multiuso per la stampante.

-Mfo=mode

Specifica l'orientamento per l'alimentatore multiuso.
Gli orientamenti disponibili per l'alimentatore multiuso sono i seguenti.

le

Panorama

ler

Panorama (rotato)

se

Ritratto

ser

Ritratto (rotato)

-Pon

Specifica il vassoio di riserva.
I vassoi di riserva disponibili sono i seguenti.

0

Utilizza impostazioni stampante

1

Visualizza messaggio

2

Alimenta la carta dall'alimentatore multiuso

3

Usa formato più vicino (regola)

4

Usa formato immediatamente superiore (regola)

5

Usa formato più vicino (senza zoom)

6

Usa formato immediatamente superiore (senza zoom)

-St=mode

Specifica la sorgente dei separatori di alimentazione.
Le possibili sorgenti di separatori di alimentazione sono le seguenti.

auto

AutoTray/Auto

1

1stTray/Vassoio 1 (vassoio standard da 250 fogli)

2

2ndTray/Vassoio 2 (alimentatore opzionale da 550 fogli)

off

No

-Sp

Specifica i separatori stampati.
Disponibile soltanto quando viene specificato il vassoio della carta per i separatori.

-Sb

Specifica di saltare le pagine bianche.

-Cm=mode

Specifica la modalità di stampa a colori.
Le possibili modalità di stampa a colori sono le seguenti.

c

Colore (CMYK)

k

Nero

-Pr=mode

Specifica la modalità di stampa.
Le modalità di stampa disponibili sono le seguenti.

hs

Alta velocità

hq

Alta qualità

sf

Super fine

-Cc=mode

Specifica i tipi di immagine.
I tipi di immagine disponibili sono i seguenti.

0

No

1

Foto

2

sRGB

3

Standard/ Normal

4

Presentazione

Questa opzione è disponibile soltanto per stampanti a colori e quando i dati in ingresso sono dati RGB.

-Gc=mode

Specifica la correzione gamma RGB.

Le possibili correzioni gamma RGB sono le seguenti.

1.0

1.0

1.4

1.4

1.8

1.8

2.2

2.2

2.6

2.6

off

No

Questa opzione è disponibile soltanto per stampanti a colori e quando i dati in ingresso sono dati RGB.

-Sc=mode

Specifica la schermatura.

Le possibili schermature sono le seguenti.

0

Risoluzione

1

Gradazione

2

Automatico

3

Per lucidi

-Gg=mode

Specifica il grigio garantito.

Le possibili opzioni di grigio garantito sono le seguenti.

on

Si

off

No

Questa opzione è disponibile solo per la stampa a colori.

-Ct

Specifica la trasformazione di colore.
Questa opzione è disponibile solo per la stampa a colori.

-Br=*mode*

Specifica la regolazione della luminosità.

I valori delle opzioni di regolazione della luminosità disponibili sono i seguenti.

+5

Chiaro 5

+4

Chiaro 4

+3

Chiaro 3

+2

Chiaro 2

+1

Chiaro 1

+0

Normale

-1

Scuro 1

-2

Scuro 2

-3

Scuro 3

-4

Scufo 4

-5

Scufo 5

-RGBc=mode

Specifica la correzione colore RGB.

Le possibili correzioni colore RGB sono le seguenti.

10

Percepibile

11

Saturazione

12

RelativeC

13

AbsoluteC

Questa opzione è disponibile soltanto per stampanti a colori e quando i dati in ingresso sono dati RGB.

-RGBPr=mode

Specifica il profilo di input RGB.

I valori delle opzioni del profilo di input RGB disponibili sono i seguenti.

0

sRGB

1

AdobeRGB

Questa opzione è disponibile soltanto per stampanti a colori e quando i dati in ingresso sono dati RGB.

-RGBTp=mode

Specifica la temperatura colore RGB.

I valori delle opzioni di temperatura del colore RGB disponibili sono i seguenti.

5000

5000K

6000

6000K

9300

9300K

Questa opzione è disponibile soltanto per stampanti a colori e quando i dati in ingresso sono dati RGB.

-Cb=cyan-low:cyan-middle:cyan-high:magenta-low:magenta-middle:magenta-high:yellow-low:yellow-middle:yellow high:black-low:black-middle:black-high

Specifica il valore di regolazione per il bilanciamento colore di ciascun colore/densità

I valori di regolazione disponibili sono i seguenti.

+3

Scuro 3

+2

Scuro 2

+1

Scuro 1

0

Normale

-1

Chiaro 1

-2

Chiaro 2

-3

Chiaro 3

-Cb

Il valore dell'opzione deve essere specificato nel seguente ordine:

Cyan low density, Cyan medium density, Cyan high density, Magenta low density, Magenta medium density, Magenta high density, Yellow low density, Yellow medium density, Yellow high density, Black low density, Black medium density, Black high density

Se non viene specificato alcun valore, il dato viene tratto come "0" (Normale).

Ad esempio se si desidera specificare "Light 2" per Cyan medium density, "Dark 3" per Yellow high density, e "Dark 2" per Black low density, si possono utilizzare i seguenti valori:

-Cb=0:-2:0:0:0:0:0:0:+3:+2:0:0

-Cb=-2:::~::~+3:+2::

-Hld=PrintType:UserID:Password:DocumentName

Pr. Stampa

PrintType

store

Stampa protetta/Salva stampa

proof

C. stampa

UserID

Fino a otto caratteri a byte singolo da 0x20 a 0x7E, tranne 0x20 " " (vuoto) e 0x3A "." (due punti).

Password

Fino a 12 caratteri a byte singolo da 0x30 a 0x39 (caratteri numerici).

DocumentName

Fino a 12 caratteri a byte singolo da 0x20 a 0x7E, tranne 0x20 " " (vuoto) e 0x3A "." (due punti).

Pr. Stampa

-Hld=store:UserID:Password:DocumentName

-Hld=store:UserID:Password:

Memorizza stampa


-Hld=store:UserID::DocumentName

-Hld=store:UserID::

C. stampa

-Hld=proof:UserID::DocumentName

-Hld=proof:UserID::


 **AVVISO:** Assicurarsi di specificare l'opzione Stampa protetta soltanto quando si stampano i dati direttamente su una stampante. La Stampa protetta può non essere disponibile se l'opzione viene specificata quando i dati necessitano di essere stampati attraverso un altro server o i dati necessitano di essere gestiti da un altro programma come file PostScript. L'opzione Rilegatura viene specificata automaticamente quando viene specificato Stampa di prova.

-Jown= jobownername: Password Authentication Setting


Specifica il nome utente lavoro e la password di autenticazione.


- Quando viene specificato soltanto il nome utente (-Jown=jobownername:) (nessuna password specificata) la password di autenticazione viene considerata come non specificata.
- Quando viene specificata soltanto la password (-Jown=:password) (nessun nome proprietario lavoro specificato) il nome utente di accesso viene utilizzato come nome proprietario lavoro. La password digitata viene utilizzata come password di autenticazione.
- Quando non si specifica né il nome utente, né la password (-Jown=:), il nome utente di accesso viene utilizzato come nome proprietario lavoro e la password di autenticazione viene considerata come non specificata.
- Quando un nome proprietario lavoro supera la lunghezza di caratteri consentita, i caratteri extra vengono ignorati.
- Quando si specifica un carattere inaccettabile per il nome proprietario lavoro, "Unknown User" viene utilizzato come nome proprietario lavoro.

 **NOTA:** I caratteri accettabili per il nome proprietario lavoro sono i caratteri alfanumerici e i simboli, tranne lo spazio e i due punti.

 **NOTA:** Si considerano accettabili un massimo di 32 caratteri per il nome proprietario lavoro.

- Quando per la password si specifica un carattere inaccettabile, o quando la password specificata non rientra nella gamma della lunghezza caratteri ammissibile, la password di autenticazione viene considerata come non specificata.

 **NOTA:** Soltanto i numeri sono caratteri accettabili per la password.

 **NOTA:** La lunghezza accettabile della password è compresa tra 4 e 12 caratteri.

La forma incompleta dell'opzione -Jown viene considerata come una impostazione di autenticazione in corso. In tal caso, se l'impostazione di autenticazione viene effettuata con la variabile ambientale, essa viene utilizzata come informazione di impostazione.

Esempio

Per convertire il file TIFF in programma in linguaggio PostScript e scriverlo su un file, digitare quanto segue.

```
% tiff2ps2 file.tiff > file1.ps
```

Per inviare il file TIFF alla stampante, digitare quanto segue.

```
% tiff2ps2 file.tiff | lpr (for Linux)
% tiff2ps2 file.tiff | lp (for Solaris/HP-UX)
```

Importante

- Quando sono specificate contemporaneamente -s 2 -s o quando la stessa opzione viene specificata

due volte, verrà data priorità all'ultima impostazione.

- Se l'opzione di dimensioni di stampa (-s, -S) non viene specificata, la scala verrà considerata come un pixel dei dati raster per un pixel di stampante.
- Se l'opzione di posizione di stampa (-l *in basso a sinistra*) specifica un punto al di fuori dell'area di stampa della stampante, i dati al di fuori dell'area di stampa non verranno stampati.

xwd2ps2 (Linux/Solaris/HP-UX)

Formato

```
/usr/local/dellbin31110/xwd2ps2 [-d] [-D] [-Itray-input] [-t] [-r] [-n] [-l=left,bottom] [-s=width,height] [-S=width] [-E] [-Nc=copies] [-Cl] [-Hd=position:format] [-Hffont] [-MSI] [-M=type] [-Mfo=mode] [-Pon] [-St=mode] [-Sp] [-Sb] [-Cm=mode] [-Pr=mode] [-Cc=mode] [-Gc=mode] [-Sc=mode] [-Gg=mode] [-Ct] [-Br= mode] [-RGBc= mode] [-RGBPr= mode] [-RGBTp= mode] [-Cb=cyan-low:cyan-middle:cyan-high:magentalow:magenta-middle:magenta-high:yellow-low;yellow-middle:yellow-high:black-low:black-middle:black-high] [-Hld=PrintType:UserID:Password:DocumentName] [-Jown= jobownername:password] [filename...]
```

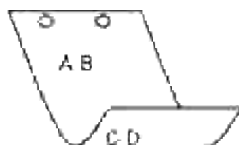
Funzione

Legge i dati XWD, li converte nel linguaggio di programmazione PostScript e li scrive sullo standard output. Se non viene specificato il nome del file, verrà considerato come input di comando lo standard input. Possono essere specificati file XWD con profondità di pixel di 1, 4, 8, 24 e 32 bit. Ci sono tre tipi di formato di compressione supportati. La classe visuale è Static Gray e il pixel è di 1 bit. La classe visuale è Pseudo Color e il pixel è di 4 bit o 8 bit. Il formato immagine è Zpixmap. La classe visuale è True Color e il pixel è di 24 bit o 32 bit. Il formato immagine è Zpixmap. xwd2ps2 considera il file come creato a 72dpi e calcola le dimensioni di stampa. Pertanto, per convertire i file XWD creati in altre risoluzioni, specificare l'opzione di dimensione (-s, -S) esplicitamente.

Opzione

-d

Abilita la rilegatura sul bordo corto. Quando viene specificata, la direzione e posizione di stampa verrà regolata e entrambi i lati del foglio verranno stampati in modo che il bordo corto delle pagine possa essere rilegato. Questa opzione è disponibile solo se sulla stampante è installata l'unità fronte/retro opzionale.



-D

Abilita la rilegatura sul bordo lungo. Quando viene specificata, la direzione e posizione di stampa verranno regolata e entrambi i lati del foglio verranno stampati in modo che il bordo lungo delle pagine possa essere rilegato. Questa opzione è disponibile solo se sulla stampante è installata l'unità fronte/retro opzionale.



-Tray-input

Specifica il vassoio della carta. Può essere selezionato un vassoio specificando direttamente il vassoio o specificando le dimensioni della carta. Quando viene specificata la dimensione della carta, il vassoio contenente la carta della dimensione specificata viene selezionato automaticamente. I parametri per la selezione del vassoio della carta sono i seguenti.

1

Alimenta la carta dal vassoio 1 (vassoio standard da 250 fogli).

2

Alimenta la carta dal vassoio 2 (vassoio opzionale da 550 fogli).

A4

Alimenta la carta dal vassoio caricato con A4 (210 x 297 mm).

A5

Alimenta la carta dal vassoio caricato con A5 (148 x 210 mm).

B5

Alimenta la carta dal vassoio caricato con B5 (182 x 257 mm).

LT

Alimenta la carta dal vassoio caricato con Letter (8.5 x 11 pollici).

FL

Alimenta la carta dal vassoio caricato con Folio (8.5 x 13 pollici).

LG

Alimenta la carta dal vassoio caricato con Legal (8.5 x 14 pollici).

EX

Alimenta la carta dal vassoio caricato con Executive (7.25 x 10.5 pollici).

MO

Alimenta la carta dal vassoio caricato con Monarch (3.875 x 7.5 pollici).

COM10

Alimenta la carta dal vassoio caricato con Buste #10 (4.125 x 9.5 pollici).

DL

Alimenta la carta dal vassoio caricato con DL (110 x 220 mm).

C5

Alimenta la carta dal vassoio caricato con C5 (162 x 229 mm).

PC

Alimenta la carta dal vassoio caricato con cartoline giapponesi (100 x 148 mm).

Y2

Alimenta la carta dal vassoio caricato con Youkei 2 (114 x 162 mm).

Y3

Alimenta la carta dal vassoio caricato con Youkei 3 (98 x 148 mm).

Y4

Alimenta la carta dal vassoio caricato con Youkei 4 (105 x 235 mm).

YT3

Alimenta la carta dal vassoio caricato con Youchoukei 3 (120 x 235 mm).

T3

Alimenta la carta dal vassoio caricato con Choukei 3 (120 x 235 mm).

MxNmm

Alimenta la carta dal vassoio caricato con carta MxNmm definita dall'utente.

Estensione possibile da specificare:

Larghezza: da 76,2 a 220,0 mm

Lunghezza: da 98,0 a 355,6 mm

MxNin

Alimenta la carta dal vassoio caricato con carta MxNpollici definita dall'utente.

Estensione possibile da specificare:

Larghezza: da 3,00 a 8,66 pollici

Lunghezza: da 3,86 a 14,0 pollici

Se questa opzione non viene specificata o il vassoio specificato non è disponibile, la carta viene presa dal vassoio predefinito.

-t

Attiva la modalità di stampa *save toner*. Il risultato di stampa sarà meno marcato della stampa normale. In alcuni casi, questa opzione verrà ignorata.

-r

Ruota l'immagine di 90° e usa la carta in orientamento orizzontale.

-n

Disabilita l'aggiunta della pagina di intestazione. Viene usato quando i file convertiti in programmi in linguaggio PostScript vengono incorporati in file creati con altre applicazioni.

-l=left,bottom

Specifica la posizione di stampa. La stampa verrà eseguita dalla sinistra e dal fondo della pagina. Il valore predefinito 0,25 pollici sia per il lato inferiore che per quello sinistro.

-s=width,height

Specifica le dimensioni di stampa. La stampa verrà eseguita con la larghezza e l'altezza specificate, in pollici.

-S=width

Imposta la larghezza della stampa in pollici. L'altezza viene calcolata automaticamente in base alla larghezza.

-E

Questa funzione attiva la funzione di miglioramento delle immagini. In alcuni casi, questa opzione verrà ignorata.

-Nc=copies

Specifica il numero di copie stampate (il valore delle copie deve essere un intero positivo).

-Cl

Specifica che la stampa può essere rilegata. Se l'opzione copie non è specificata, tale opzione verrà ignorata.

-Hd=position:format

Specifica la posizione in cui l'informazione sull'utente viene stampata nell'intestazione o nel piè di pagina. *position* specifica la posizione di impaginazione. Tuttavia questa opzione è disponibile solo per la conversione dei file di testo.

ul

Nell'angolo superiore sinistro del foglio.

ur

Nell'angolo superiore destro del foglio.

dl

Nell'angolo inferiore sinistro del foglio.

dr

Nell'angolo inferiore destro del foglio.

format specifica i contenuti e l'ordine in cui impaginarli. Questa opzione può essere omessa. Se questa opzione viene omessa, *uh* viene specificato come valore predefinito.

u

Nome utente

h

Nome host

t

Data e ora Se i contenuti in uscita sono specificati come *tuh*, viene stampato *ci~* che segue.

Data e Ora Utente: *username* Host: *hostname*.

-Hf font

Specifica il font con cui stampare l'intestazione e il pie' di pagina. Possono essere specificati font europei come font alfanumerici a met^ grandezza. Helvetica l'impostazione predefinita. Se viene specificato il font sbagliato, pu~ essere usato il font Europeo predefinito della stampante. Se l'opzione intestazione / pie' di pagina specificata, la specifica dei font per intestazione / pie' di pagina viene ignorata.

-MSI

Specifica l'alimentatore multiuso.

-M=type

Specifica il tipo di carta per l'alimentatore multiuso. I tipi di carta disponibili per l'alimentatore multiuso sono i seguenti.

B

FinePaper/Bond/Carta semplice 2

BB

FinePaperBack/Bond/Carta semplice 2 - Lato 2

P

Stationary/Plain/Carta semplice 1

PB

StationaryBack/Plain/Carta semplice 1 - Lato 2

R

Foglio Riciclato

RB

RecycledPaperBack/ Carta riciclata - Lato 2

H1

ThickPaper/Heavyweight 1/Copertine 1

H1B

ThickPaperBack/Heavyweight 1/Copertine 1 - Lato 2

H2

ThickPaper2/Heavyweight 2/Copertine 2

H2B

ThickPaper2Back/Heavyweight 2/Copertine 2 - Lato 2

OHP

Lucido

L

LabelPaper/Etichette

C2

Coated/Coated 2/Carta patinata 2

C2B

Coated Back/Coated 2/Carta patinata 2- Lato 2

C3

Coated Thick/Coated 3/Carta patinata 3

C3B

Coated Thick Back/Coated 3/Carta patinata 3- Lato 2

JC

JapaneseCoatingPaper/Japanese Coated/Carta patinata giapponese

JCB

JapaneseCoatingPaperBack/Japanese Coated/Carta patinata giapponese - Lato 2

PC

JapanesePostcard/Cartolina giapponese

PCB

JapanesePostcardBack/Japanese Postcard/Cartolina giapponese - Lato 2

E

Busta

Se questa opzione non viene specificata, pu~ essere usato il tipo di carta dell'alimentatore multiuso per la stampante.

-Mfo=mode

Specifica l'orientamento per l'alimentatore multiuso.
Gli orientamenti disponibili per l'alimentatore multiuso sono i seguenti.

le

Panorama

ler

Panorama (rotato)

se

Ritratto

ser

Ritratto (rotato)

-Pon

Specifica il vassoio di riserva.
I vassoi di riserva disponibili sono i seguenti.

0

Utilizza impostazioni stampante

1

Visualizza messaggio

2

Alimenta la carta dall'alimentatore multiuso

3

Usa formato più vicino (regola)

4

Usa formato immediatamente superiore (regola)

5

Usa formato più vicino (senza zoom)

6

Usa formato immediatamente superiore (senza zoom)

-St=mode

Specifica la sorgente dei separatori di alimentazione.
Le possibili sorgenti di separatori di alimentazione sono le seguenti.

auto

AutoTray/Auto

1

1stTray/Vassoio 1 (vassoio standard da 250 fogli)

2

2ndTray/Vassoio 2 (alimentatore opzionale da 550 fogli)

off

No

-Sp

Specifica i separatori stampati.
Disponibile soltanto quando viene specificato il vassoio della carta per i separatori.

-Sb

Specifica di saltare le pagine bianche.

-Cm=mode

Specifica la modalità di stampa a colori.
Le possibili modalità di stampa a colori sono le seguenti.

c

Colore (CMYK)

k

Nero

-Pr=mode

Specifica la modalità di stampa.
Le modalità di stampa disponibili sono le seguenti.

hs

Alta velocità

hq

Alta qualità

sf

Super fine

-Cc=mode

Specifica i tipi di immagine.
I tipi di immagine disponibili sono i seguenti.

0

No

1

Foto

2

sRGB

3

Standard/ Normal

4

Presentazione

Questa opzione è disponibile soltanto per stampanti a colori e quando i dati in ingresso sono dati RGB.

-Gc=mode

Specifica la correzione gamma RGB.

Le possibili correzioni gamma RGB sono le seguenti.

1.0

1.0

1.4

1.4

1.8

1.8

2.2

2.2

2.6

2.6

off

No

Questa opzione è disponibile soltanto per stampanti a colori e quando i dati in ingresso sono dati RGB.

-Sc=mode

Specifica la schermatura.

Le possibili schermature sono le seguenti.

0

Risoluzione

1

Gradazione

2

Automatico

3

Per lucidi

-Gg=mode

Specifica il grigio garantito.

Le possibili opzioni di grigio garantito sono le seguenti.

on

Si

off

No

Questa opzione è disponibile solo per la stampa a colori.

-Ct

Specifica la trasformazione di colore.
Questa opzione è disponibile solo per la stampa a colori.

-Br=*mode*

Specifica la regolazione della luminosità.

I valori delle opzioni di regolazione della luminosità disponibili sono i seguenti.

+5

Chiaro 5

+4

Chiaro 4

+3

Chiaro 3

+2

Chiaro 2

+1

Chiaro 1

+0

Normale

-1

Scuro 1

-2

Scuro 2

-3

Scuro 3

-4

Scufo 4

-5

Scufo 5

-RGBc=mode

Specifica la correzione colore RGB.

Le possibili correzioni colore RGB sono le seguenti.

10

Percepibile

11

Saturazione

12

RelativeC

13

AbsoluteC

Questa opzione è disponibile soltanto per stampanti a colori e quando i dati in ingresso sono dati RGB.

-RGBPr=mode

Specifica il profilo di input RGB.

I valori delle opzioni del profilo di input RGB disponibili sono i seguenti.

0

sRGB

1

AdobeRGB

Questa opzione è disponibile soltanto per stampanti a colori e quando i dati in ingresso sono dati RGB.

-RGBTp=mode

Specifica la temperatura colore RGB.

I valori delle opzioni di temperatura del colore RGB disponibili sono i seguenti.

5000

5000K

6000

6000K

9300

9300K

Questa opzione è disponibile soltanto per stampanti a colori e quando i dati in ingresso sono dati RGB.

-Cb=cyan-low:cyan-middle:cyan-high:magenta-low:magenta-middle:magenta-high:yellow-low:yellow-middle:yellow high:black-low:black-middle:black-high

Specifica il valore di regolazione per il bilanciamento colore di ciascun colore/densità

I valori di regolazione disponibili sono i seguenti.

+3

Scuro 3

+2

Scuro 2

+1

Scuro 1

0

Normale

-1

Chiaro 1

-2

Chiaro 2

-3

Chiaro 3

-Cb

Il valore dell'opzione deve essere specificato nel seguente ordine:

Cyan low density, Cyan medium density, Cyan high density, Magenta low density, Magenta medium density, Magenta high density, Yellow low density, Yellow medium density, Yellow high density, Black low density, Black medium density, Black high density

Se non viene specificato alcun valore, il dato viene tratto come "0" (Normale).

Ad esempio se si desidera specificare "Light 2" per Cyan medium density, "Dark 3" per Yellow high density, e "Dark 2" per Black low density, si possono utilizzare i seguenti valori:

-Cb=0:-2:0:0:0:0:0:0:+3:+2:0:0

-Cb=-2::::::::::+3:+2::

-Hld=PrintType:UserID:Password:DocumentName

Pr. Stampa

PrintType

store

Stampa protetta/Salva stampa

proof

C. stampa

UserID

Fino a otto caratteri a byte singolo da 0x20 a 0x7E, tranne 0x20 " " (vuoto) e 0x3A "." (due punti).

Password

Fino a 12 caratteri a byte singolo da 0x30 a 0x39 (caratteri numerici).

DocumentName

Fino a 12 caratteri a byte singolo da 0x20 a 0x7E, tranne 0x20 " " (vuoto) e 0x3A "." (due punti).

Pr. Stampa

-Hld=store:UserID:Password:DocumentName

-Hld=store:UserID:Password:

Memorizza stampa


-Hld=store:UserID::DocumentName

-Hld=store:UserID::

C. stampa

-Hld=proof:UserID::DocumentName

-Hld=proof:UserID::


 **AVVISO:** Assicurarsi di specificare l'opzione Stampa protetta soltanto quando si stampano i dati direttamente su una stampante. La Stampa protetta può non essere disponibile se l'opzione viene specificata quando i dati necessitano di essere stampati attraverso un altro server o i dati necessitano di essere gestiti da un altro programma come file PostScript. L'opzione Rilegatura viene specificata automaticamente quando viene specificato Stampa di prova.

-Jown= jobownername: Password Authentication Setting


Specifica il nome utente lavoro e la password di autenticazione.


- Quando viene specificato soltanto il nome utente (-Jown=jobownername:) (nessuna password specificata) la password di autenticazione viene considerata come non specificata.
- Quando viene specificata soltanto la password (-Jown=:password) (nessun nome proprietario lavoro specificato) il nome utente di accesso viene utilizzato come nome proprietario lavoro. La password digitata viene utilizzata come password di autenticazione.
- Quando non si specifica né il nome utente, né la password (-Jown=:), il nome utente di accesso viene utilizzato come nome proprietario lavoro e la password di autenticazione viene considerata come non specificata.
- Quando un nome proprietario lavoro supera la lunghezza di caratteri consentita, i caratteri extra vengono ignorati.
- Quando si specifica un carattere inaccettabile per il nome proprietario lavoro, "Unknown User" viene utilizzato come nome proprietario lavoro.

 **NOTA:** I caratteri accettabili per il nome proprietario lavoro sono i caratteri alfanumerici e i simboli, tranne lo spazio e i due punti.

 **NOTA:** Si considerano accettabili un massimo di 32 caratteri per il nome proprietario lavoro.

- Quando per la password si specifica un carattere inaccettabile, o quando la password specificata non rientra nella gamma della lunghezza caratteri ammissibile, la password di autenticazione viene considerata come non specificata.

 **NOTA:** Soltanto i numeri sono caratteri accettabili per la password.

 **NOTA:** La lunghezza accettabile della password è compresa tra 4 e 12 caratteri.

La forma incompleta dell'opzione -Jown viene considerata come una impostazione di autenticazione in corso. In tal caso, se l'impostazione di autenticazione viene effettuata con la variabile ambientale, essa viene utilizzata come informazione di impostazione.

Esempio

Per convertire l'immagine XWD in programma in linguaggio PostScript e scriverlo su un file, digitare quanto segue.

```
% xwd2ps2 file.xwd > file.ps
```

Per inviare il file XWD alla stampante, digitare quanto segue.

```
% xwd2ps2 file.xwd | lpr (per Linux)
% xwd2ps2 file.xwd | lp (per Solaris/HP-UX)
```

Importante

- Quando sono specificate contemporaneamente `-s 2 -s` o quando la stessa opzione viene specificata due volte, verrà data priorità all'ultima impostazione.
- Se l'opzione di dimensioni di stampa (`-s, -s`) non viene specificata, la scala verrà considerata come un pixel dei dati raster per un pixel di stampante.
- Se l'opzione di posizione di stampa (`-1 in basso a sinistra`) specifica un punto al di fuori dell'area di stampa della stampante, i dati al di fuori dell'area di stampa non verranno stampati.

dellpsif (Linux)

Formato

```
/usr/local/dellbin3110/dellpsif -w width -l length -i indent -n login -h host accountfile
```

Funzione

Se i primi due caratteri dei dati in ingresso non sono `%!`, il filtro `dellpsif filter` lo convertirà in un programma in linguaggio PostScript che possa essere scritto secondo la dimensione della carta. Se i primi due caratteri dei dati in ingresso sono `%!`, verrà considerato un programma in linguaggio PostScript e non verrà eseguita alcuna conversione di dati. I seguenti codici di controllo vengono interpretati per la conversione dei dati in ingresso.

LF

Avanzamento riga

FF

Avanzamento foglio

TAB

Tabulazione a 8 colonne

BS

Indietro di 1 carattere

`dellpsif` è il file hard link di `txt2ps2`. Il filtro `dellpsif` verrà usato come filtro IF specificato da `/etc/printcap`. Il daemon `lpd` specificherà le seguenti opzioni di comando e lancerà il filtro `dellpsif`.

```
dellpsif -w width -l length -i indent -n login -h host accountfile
```

Inoltre, le opzioni utilizzabili per `txt2ps2` possono essere specificate nel file

/usr/local/dellbin3110/.dellpsdefault3110. Con questa opzione, è possibile avere un controllo dettagliato. Tuttavia, se i dati in ingresso sono file PostScript, sono valide solo le seguenti opzioni di txt2ps2.

-d

Abilita la rilegatura sul bordo corto. Quando viene specificata, la direzione e posizione di stampa verrà regolata e entrambi i lati del foglio verranno stampati in modo che il bordo corto delle pagine possa essere rilegato. Questa opzione è disponibile solo se sulla stampante è installata l'unità fronte/retro opzionale.

-D

Abilita la rilegatura sul bordo lungo. Quando viene specificata, la direzione e posizione di stampa verrà regolata e entrambi i lati del foglio verranno stampati in modo che il bordo lungo delle pagine possa essere rilegato. Questa opzione è disponibile solo se sulla stampante è installata l'unità fronte/retro opzionale.

-Itray-input

Specifica il vassoio della carta. I parametri che si possono specificare sono gli stessi di txt2ps2.

-t

Attiva la modalità di stampa *save toner*. Il risultato di stampa sarà meno marcato della stampa normale. In alcuni casi, questa opzione verrà ignorata.

-E

Questa funzione attiva la funzione di miglioramento delle immagini. In alcuni casi, questa opzione verrà ignorata.

-Nc=copies

Specifica il numero di copie stampate (il valore delle copie deve essere un intero positivo).

-c1

Specifica che la stampa può essere rilegata. Se l'opzione copie non è specificata, tale opzione verrà ignorata.

-ps

Il file in ingresso verrà elaborato come file PostScript. Se il file non inizia con %!, %! verrà inviato con la prima riga. Se il file contiene %!, questa opzione verrà ignorata.

-MSI

Specifica l'alimentatore multiuso.

-M=type

Specifica il tipo di carta per l'alimentatore multiuso.
Se questa opzione non viene specificata, può essere usato il tipo di carta dell'alimentatore multiuso per la stampante.

-Mfo=mode

Specifica l'orientamento per l'alimentatore multiuso.

-Pon

Specifica il vassoio di riserva.

-St=mode

Specifica i separatori di alimentazione.

-Sp

Specifica le interruzioni stampate.

-Sb

Specifica di saltare le pagine bianche.

-Cm=mode

Specifica il colore di stampa.

-Pr=mode

Specifica la modalità di stampa.

-Cc=mode

Specifica i tipi di immagine.
Questa opzione è disponibile soltanto per stampanti a colori e quando i dati in ingresso sono dati RGB.

-Gc=mode

Specifica la correzione di gamma RGB.
Questa opzione è disponibile soltanto per stampanti a colori e quando i dati in ingresso sono dati RGB.

-Sc=mode

Specifica la schermatura.

-Gg=mode

Specifica il grigio garantito.
Questa opzione è disponibile solo per la stampa a colori.

-Ct

Specifica la trasformazione di colore.
Questa opzione è disponibile solo per la stampa a colori.

-Br= mode

Specifica la regolazione della luminosità.

-RGBc= mode

Specifica la correzione colore RGB.
Questa opzione è disponibile soltanto per stampanti a colori e quando i dati in ingresso sono dati RGB.

-RGBPr= mode

Specifica il profilo di ingresso RGB.
Questa opzione è disponibile soltanto per stampanti a colori e quando i dati in ingresso sono dati RGB.

-RGBTp= mode

Specifica la temperatura del colore RGB.
Questa opzione è disponibile soltanto per stampanti a colori e quando i dati in ingresso sono dati RGB.

-Cb=cyan-low:cyan-middle:cyan-high:magenta-low:magenta-middle:magenta-high:yellow-low;yellow-middle:yellow high:black-low:black-middle:black-high

Specifica il valore di regolazione per il bilanciamento colore di ciascun colore/densità

-Cb Il valore dell'opzione deve essere specificato nel seguente ordine:

Cyan low density, Cyan medium density, Cyan high density, Magenta low density, Magenta medium density, Magenta high density, Yellow low density, Yellow medium density, Yellow high density, Black low density, Black medium density, Black high density

Se non viene specificato alcun valore, il dato viene tratto come "0" (Normale).

File

/usr/local/dellbin3110/.dellpsdefault3110 Questo è il file predefinito di configurazione opzioni di comando.

Importante

- Il filtro dellpsif ignora le voci pw e pl di `/etc/printcap`. Pertanto, le voci pw e pl non possono essere usate per modificare le opzioni di ciascuna dimensione di carta.
 - Se viene specificata la stessa opzione per file PostScript che hanno opzioni aggiunte, come la selezione di carta, verrà ignorata.
 - Usare l'opzione `-ps` solo quando si usa un file PostScript che non contiene `%!` all'inizio del file come file PostScript. Se viene immesso un file di testo normale, non funzionerà correttamente.
-

Precauzioni e limitazioni

Durante l'installazione

Fare attenzione ai punti che seguono durante l'installazione.

Solaris

- Usare il comando `lpadmin` per registrare la stampante predefinita.

```
# lpadmin -d PrinterName
```

- Per impedire la stampa di fogli di intestazione, cambiare il valore di `nobanner=no` in `nobanner=yes` incluso nel file corrispondente al nome della stampante in `/etc/lp/interfaces/`.
- La stampante registrata via filtro UX non deve essere modificata da `admintool`.
- Quando viene visualizzato `Content types: postscript` digitando `lpstat -p printername -l`, è necessario cancellare la stampante e reinstallare.
- Per installare il filtro UX nella directory predefinita (`/usr/local/dellbin3110`), è prima necessario creare la directory `/usr/local`.

HP-UX

- La stampante da configurare come stampante in uscita deve essere registrata nel sistema. Per registrare una stampante in uscita, usare il comando `sam` e via di seguito. Vedere il relativo manuale HP-UX per ulteriori particolari.
- Per installare il filtro UX nella directory predefinita (`/usr/local/dellbin3110`), è prima necessario creare la directory `/usr/local`.

Linux

- Per installare il filtro UX nella directory predefinita (`/usr/local/dellbin3110`), è prima necessario creare la directory `/usr/local`.

Durante la stampa

Fare attenzione ai punti che seguono durante la stampa.

Usando il comando `lp/lpr` (Linux/Solaris/HP-UX)

- Se un'opzione di stampa viene specificata in modo non corretto, non verrà visualizzato alcun messaggio di errore. Se non viene eseguita alcuna stampa quando viene eseguito il comando `lp`, attivare ciascun programma di utilità individualmente e verranno visualizzati i messaggi d'errore. (Usando Solaris, il messaggio d'errore viene visualizzato a schermo. Usando Linux, il messaggio d'errore viene scritto nel file di registro errori specificato tramite `printcap`.)
- Nella stampa in formato testo, la variabile d'ambiente `TXT2PS2OPTION` verrà ignorata.
- Nella stampa in formato testo, se viene trovato un codice BS all'inizio di una riga, la posizione di stampa del carattere successivo sarà alla sinistra dell'inizio della riga.
- Nella stampa in formato testo, quando si usano più codici tabulazione in una riga, la posizione potrebbe essere inesatta a causa del ritorno a capo automatico. Se questo accade, specificare l'opzione `l` o `w`.
- Nella stampa in formato testo, il numero di colonne specificato nell'opzione `w` non riflette il numero di caratteri effettivamente stampati. Il numero effettivo di caratteri a byte singolo a stampa si ricava sottraendo la posizione della colonna di inizio stampa (`outcolumns`) specificata dall'opzione `o` dal numero di colonne specificato dall'opzione `w`.
- Se viene specificata la stessa opzione, o se sono specificate sia `s` che `S`, avrà priorità quella specificata per ultima.
- Se l'opzione di posizione di stampa (`-l left bottom`) specifica un'area al di fuori dell'area di stampa della stampante, i dati al di fuori dell'area di stampa non verranno stampati. (Usando Solaris, è impossibile stampare immagini col comando `lp`.)

Usando `txt2ps2` (Linux/Solaris/HP-UX)

- Se viene specificata la stessa opzione due volte, avrà priorità l'ultima impostazione. Siccome `TXT2PS2OPTION` viene analizzata prima delle opzioni a riga di comando, è possibile modificare temporaneamente le opzioni già impostate in `TXT2PS2OPTION` digitandole alla riga di comando.
- L'output predefinito di `txt2ps2` non può stampare la descrizione a commento (`%page:m n`) del numero di pagina. Questo accade perché il programma in linguaggio PostScript convertito controlla l'avanzamento linee e avanzamento pagine. Pertanto, quando i dati in uscita di `txt2ps2` devono essere usati in uscita da un'altra applicazione (`psrev` si `TRANSCRIPT`, ecc.), aggiungere la descrizione del numero di pagina inserendo il comando a riga (`-l lines`).
- Se viene trovato un codice BS all'inizio di una riga, la posizione di stampa del carattere successivo sarà alla sinistra dell'inizio della riga.
- Quando si usano più codici tabulazione in una riga, la posizione potrebbe essere inesatta a causa del ritorno a capo automatico. Se questo accade, specificare l'opzione `l` o `w`.

- Il numero di colonne specificate con l'opzione `-w` non riflette il numero effettivo di caratteri a stampa. Il numero effettivo di caratteri a byte singolo a stampa si ricava sottraendo la posizione della colonna di inizio stampa (outcolumns) specificata dall'opzione `o` dal numero di colonne specificato dall'opzione `w`.
- L'opzione `-mg` non può essere specificata quando le opzioni `-w`, `-l`, `-o`, e `-L` sono specificate.
- La posizione iniziale di margine del comando di margine (`-mg=u:b:r:l`) non si riferisce al bordo del foglio. I margini si riferiscono all'area di stampa del foglio permessa dalla stampante.
- Usare l'opzione `-ps` solo quando si usa un file PostScript che non contiene `%!` all'inizio del file come file PostScript. Se viene immesso un file di testo normale, non funzionerà correttamente.
- Per usare le stesse opzioni del filtro dellpsif tramite `TEXT2PS2OPTION`, impostare la directory di base dell'utente nella variabile d'ambiente `HOME`. Se la variabile d'ambiente `HOME` non è configurata, non possono essere usate le stesse opzioni del filtro dellpsif. (Linux)

Usando sunras2ps2/tiff2ps2/xwd2ps2 (sunras2ps2 si applica solo a Solaris)

- Se viene specificata la stessa opzione, o se sono specificate sia `s` che `S`, avrà priorità quella specificata per ultima.
- Se l'opzione di dimensioni di stampa (`-s`, `-S`) non viene specificata, la scala verrà considerata come un pixel dei dati d'immagine per un pixel di stampante.
- Se l'opzione di posizione di stampa (`-l left bottom`) specifica un punto al di fuori dell'area di stampa della stampante, i dati al di fuori dell'area di stampa non verranno stampati.

Usando tiff2ps2 (Linux/Solaris/HP-UX)

- Ci sono quattro tipi di formato di compressione supportati. Compressione Huffman (CCITT Group 3 transformed Huffman run length encoding) compressione Fax-CCITT3 (Gruppo 3 CCITT compatibile facsimile) Compressione PackBits Niente compressione

Anche nei precedenti formati di compressione, i file TIFF con più immagini nello stesso file non sono supportati.

Usando xwd2ps2 (Linux/Solaris/HP-UX)

- Ci sono tre tipi di formato di compressione supportati. La classe visuale è Static Gray e il pixel è di 1 bit. La classe visuale è Pseudo Color e il pixel è di 4 bit o 8 bit. Il formato immagine è Zpixmap. La classe visuale è True Color e il pixel è di 24 bit. Il formato immagine è Zpixmap.

Usando dellpsif (Linux)

- Usare l'opzione `-ps` solo quando si usa un file PostScript che non contiene `%!` all'inizio del file come file PostScript. Se viene immesso un file di testo normale, non funzionerà correttamente.
- Le opzioni `-w`, `-l` di solito corrispondono alle voci `pw`, `pl` di `/etc/printcap`. Tuttavia, questo filtro UX

ignora le voci `pw`, `pl` di `/etc/printcap`. Pertanto, le opzioni non possono essere cambiate per ciascuna pagina usando le voci `pw`, `pl`.

Stampando file PostScript (Linux/Solaris/HP-UX)

- Se le stesse opzioni per il file PostScript contenente opzioni, come la dimensione della carta, vengono specificate usando `dellpsif` (Linux) o il comando `lp command` (Solaris/HP-UX), l'opzione specificata verrà ignorata.

Stampando file immagine (Solaris)

- Per stampare file immagine da Solaris l'utente non può specificare il file d'immagine direttamente col comando `lp` per la stampa. Usare `sunras2ps2`, `tiff2ps2`, `xwd2ps2` e convertire il file in un file PostScript. Stamparlo col comando `lp` dopo la conversione.

```
% xwd2ps2 file.xwd | lp
```

La stampa in fronte/retro (Linux/Solaris/HP-UX)

- La stampante priva di unità fronte/retro opzionale non può stampare in fronte/retro.

Opzione intestazione / pie' di pagina (`-Hd=position:format:page`, `-Hfheaderfont`) (`txt2ps2`, `sunras2ps2`, `tiff2ps2`, `xwd2ps2`)

- Se non viene specificata la dimensione della carta, intestazione e pie' di pagina sono impaginate nelle posizioni di un foglio A4. Specificare la dimensione della carta contemporaneamente all'uso dell'opzione intestazione / pie' di pagina. (Se la dimensione di carta del file PostScript convertito usando l'opzione viene specificata con l'opzione del comando `lp` per esempio, la posizione dell'intestazione e del pie' di pagina non può essere modificata.)
- Il margine viene specificato automaticamente quando viene usata questa opzione. Quando l'opzione per specificare il margine viene usata allo stesso tempo, un valore minore di quello specificato automaticamente come segue viene ignorato. In caso di file di testo.

Margine superiore: 0.23 pollici
Margine inferiore: 0.6 pollici
Margine destro: 0.03 pollici
Margine sinistro: 0.09 pollici

In caso di immagini

Margine inferiore: 0.3 pollici

- Usando l'opzione, il numero di righe e di colonne specificato viene ignorato. Inoltre, è impossibile specificare l'orientamento orizzontale e le due colonne.
- In caso di file PostScript, può succedere che la stampante non stampi in tutte le pagine nonostante sia specificato *output all page*. In questi casi specificare *print the only top page*.

- E' impossibile usare il comando `lp` in Solaris.

TBCPFilter (Solaris/Linux/HP-UX)

- La stampante senza un'unità fronte/retro opzionale non può stampare in modalità fronte/retro.

Come per libtiff

Copyright © 1988-1997 Sam Leffler

Copyright © 1991-1997 Silicon Graphics, Inc.

IL SOFTWARE VIENE FORNITO IN FORMATO "ORIGINALE" E SENZA GARANZIA IMPLICITA, ESPLICITA O ESPRESSA IN ALTRA FORMA, NON ESCLUSA QUALSIASI GARANZIA DI COMMERCIALIZZABILITÀ E IDONEITÀ PER SCOPI SPECIFICI.

IN NESSUN CASO SAM LEFFLER O LA SILICON GRAPHICS POTRANNO ESSERE RITENUTI RESPONSABILI PER QUALSIASI TIPO DI DANNO SIA ESSO SPECIFICO, ACCIDENTALE, INDIRETTO O CONSEQUENZIALE RISULTANTE DALLA PERDITA D'USO, DI DATI O DI PROFITTI, IN PRESENZA O MENO DI INFORMAZIONI SULLA POSSIBILITÀ DI EVENTUALI DANNI E SU QUALSIASI IPOTESI DI RESPONSABILITÀ, DERIVANTE O IN COLLEGAMENTO CON L'USO O LE PRESTAZIONI DEL PRESENTE SOFTWARE.

Come stampare con CUPS (Linux)

Questo capitolo fornisce informazioni per la stampa o la configurazione del driver di stampa con CUPS (Common UNIX Printing System) su Turbolinux 10 Desktop, RedHat ES 3/4 o SUSE 9.2/9.3.

• [Funzionamento su Turbolinux 10 Desktop o RedHat ES 3/4](#)

• [Funzionamento su SuSE 9.2/9.3](#)

Funzionamento su Turbolinux 10 Desktop o RedHat ES 3/4

Panoramica delle impostazioni

Turbolinux 10 Desktop o RedHat ES 3/4:

1. Installare il driver della stampante.
2. Impostare la coda di stampa.
3. Specificare la coda predefinita.
4. Specificare le opzioni di stampa.

Installazione del driver della stampante

1. Fare doppio clic su Dell-Color-Laser-3110cn-x.x-x.noarch.rpm nel CD *Driver e programmi di utilità*.
2. Digitare la password dell'amministratore.
3. Fare clic su Continua nella finestra Completed System Preparation. Comincia l'installazione. A installazione completa, la finestra si chiuderà automaticamente.

Come impostare la coda

Per eseguire la stampa, è necessario impostare la coda di stampa sulla propria workstation.

1. Selezionare Menu principale → Avvia programma. Digitare `cupsconfig` e fare clic su Run nella finestra Run Program. Verrà attivato il browser e visualizzata la finestra CUPS.
2. Fare clic su Manage Printers.
3. Fare clic su Add Printer nella parte inferiore della finestra.

4. Digitare `root` come nome utente, e digitare la password dell'amministratore.
5. Digitare il nome della stampante nella casella Name nella finestra Add New Printer , quindi fare clic su Continue. Location and Description possono non essere specificati.
6. Selezionare LPD/LPR Host or Printer dal menu Device, e quindi fare clic su Continue.
7. Digitare l'indirizzo IP della stampante in Device URI . Formato: `lpd://xxx.xxx.xxx.xxx` (indirizzo IP della stampante)
8. Selezionare Dell dal menu Make, quindi fare clic su Continue.
9. Selezionare Dell™ Color Laser 3110cn... come Select Model, poi fare clic su Next.Verrà visualizzato il messaggio Printer xxx has been added successfully.

La configurazione è terminata.

Dopo aver terminato di impostare la coda di stampa é possibile stampare lavori dai programmi software. Lanciare il lavoro di stampa dal programma software, quindi specificare la coda nella finestra di dialogo di stampa.

Tuttavia, a volte è possibile stampare soltanto dalla coda di stampa predefinita, a seconda del programma applicativo (ad esempio Mozilla). In questi casi, prima di iniziare a stampare, impostare la coda desiderata come coda predefinita. Per informazioni su come specificare la coda di stampa, vedere "[Come impostare la coda predefinita.](#)"

Come impostare la coda predefinita

1. Selezionare Menu principale → Strumenti di sistema → Terminale.
2. Digitare il comando che segue nella finestra del terminale.

```
su  
(digitare la password dell'amministratore)  
lpadmin -d (nome della coda)
```

Come specificare le opzioni di stampa.

E` possibile specificare le opzioni di stampa come la modalità di colore o la stampa in fronte-retro.

1. Selezionare Menu principale → Avvia programma. Digitare `cupsconfig` e fare clic su Run nella finestra Run Program. Verrà attivato il browser e visualizzata la finestra CUPS.
2. Fare clic su Manage Printers.
3. Fare clic su Configure Printer della coda per cui si vogliono specificare le opzioni di stampa.
4. Digitare `root` come nome utente, e digitare la password dell'amministratore.

5. Specificare le impostazioni necessarie, quindi fare click su Continue. Verrà visualizzato il messaggio Printer xxx has been configured successfully.

La configurazione è terminata. Eseguire la stampa dal programma applicativo.

Come disinstallare il driver della stampante.

1. Selezionare Menu principale → Strumenti di sistema → Terminale.
2. Digitare il comando che segue nella finestra del terminale.

```
su
(digitare la password dell'amministratore)
rpm -e Dell-Laser-Printer-3100cn
```

Il driver della stampante è stato disinstallato.

Funzionamento su SuSE 9.2/9.3

Installazione del driver della stampante

1. Fare doppio clic su Dell-Color-Laser-3110cn-x.x-x.noarch.rpm nel CD *Driver e programmi di utilità*.
2. Dare clic su Install package with YaST.
3. Digitare la password dell'amministratore. Comincia l'installazione. A installazione completa, la finestra si chiuderà automaticamente.

Come impostare la coda

Per eseguire la stampa, è necessario impostare la coda di stampa sulla propria workstation.

1. Selezionare Start Applications → System → YaST.
2. Digitare la password dell'amministratore. Verrà attivato YaST Control Center.
3. Selezionare Hardware da Stampante.
4. Impostazione stampante: Stampanti rilevate automaticamente viene attivato. Per i collegamenti USB:
 - a. Selezionare Dell Color Laser 3110cn on USB (//Dell/Color%20Laser%203110cn o /dev/usb/lp*) in Available are, quindi fare clic su Configure....

- b. Confermare le impostazioni in Edit configuration, quindi fare clic su OK.

Per connessioni tramite parallela:

- a. Selezionare Other (not detected) come Available are in Printers to configure, quindi fare clic su Configure....
- b. Selezionare Stampante parallela come Tipo di stampante, quindi fare clic su Prossimo.
- c. Click Avanti.
- d. Impostare il nome della coda di stampa in Queue name, e digitare il nome di coda per la stampa in Name for printing. Description of Printer e Location of Printer possono non essere specificate.
- e. Selezionare la casella di controllo Do Local Filtering, quindi fare clic su Next.
- f. Selezionare DELL in Select manufacturer. Selezionare Color Laser 3110cn in Select model, poi fare clic su Next.
- g. Confermare le impostazioni in Edit configuration, quindi fare clic su OK.

Per connessioni via rete:

- a. Selezionare Other (not detected) come Available are in Printers to configure, quindi fare clic su Configure....
- b. Selezionare Stampa tramite server di rete stile LPD come Tipo di stampante, quindi fare clic su Prossimo.
- c. Digitare l'indirizzo IP della stampante in Nome host del server di stampa. Digitare inoltre il nome della coda della stampante in Nome della coda remota, quindi fare clic su Prossimo.
- d. Impostare il nome della coda di stampa in Queue name, e digitare il nome di coda per la stampa in Name for printing. Description of Printer e Location of Printer possono non essere specificate.
- e. Selezionare la casella di controllo Do Local Filtering, quindi fare clic su Next.
- f. Selezionare DELL in Selezionate la marca. Selezionare Color Laser 3110cn in Select model, poi fare clic su Next.
- g. Confermare le impostazioni in Modifica configurazione, quindi fare clic su OK.

5. Fare clic su Fine.

Come stampare dal programma applicativo.

Dopo aver terminato di impostare la coda di stampa è possibile stampare processi dai programmi applicativi.

Lanciare il processo di stampa del programma applicativo, quindi specificare la coda nella finestra di dialogo di stampa.

Tuttavia, a volte è possibile stampare soltanto dalla coda di stampa predefinita, a seconda del programma applicativo (ad esempio Mozilla). In questi casi, prima di iniziare a stampare, impostare la coda desiderata come coda predefinita. Per informazioni su come specificare la coda di stampa, vedere "[Come impostare la coda predefinita](#)."

Come impostare la coda predefinita

1. Per attivare l'impostazione stampante: Stampanti rilevate automaticamente, fare quanto segue.
 - a. Selezionare Start Applications → System → YaST.
 - b. Digitare la password dell'amministratore. Verrà attivato YaST Control Center.
 - c. Selezionare Hardware da Stampante.
2. Impostazione stampante: Stampanti rilevate automaticamente viene attivato.
3. Fare clic su Modifica.
4. Selezionare la stampante che si vuole impostare come predefinita, quindi fare clic su Imposta come predefinita.
5. Fare clic su Fine.

Come specificare le opzioni di stampa.

È possibile specificare le opzioni di stampa come la modalità di colore o la stampa in fronte-retro.

1. Selezionare Start Applications → Internet → Web Browser. Verrà attivato il browser.
2. Digitare `http://localhost:631/admin` in Location, quindi premere il tasto <Invio>.
3. Digitare `root` come nome utente, e digitare la password dell'amministratore. Verrà visualizzata la finestra CUPS.

 **NOTA:** Impostare la password con privilegi di amministratore stampante prima di impostare la coda di stampa. Se non è stata impostata, andare a "[Come impostare la password per i privilegi di amministratore stampante](#)."

4. Fare clic su Manage Printers.
5. Specificare le impostazioni necessarie, quindi fare click su Continue. Verrà visualizzato il messaggio Printer xxx has been configured successfully.

La configurazione è terminata. Eseguire la stampa dal programma applicativo.

Come impostare la password per i privilegi di amministratore stampante

È necessario impostare la password per i privilegi da amministratore stampante per eseguire operazioni come amministratore stampante.

1. Selezionare Start Applications → System → Terminal → Konsole.
2. Digitare il comando che segue nella finestra del terminale.

```
su
(Digitare la password dell'amministratore.)
lppasswd -g sys -a root
(Digitare la password per i privilegi da amministratore stampante alla richiesta Enter password.)
(Digitare nuovamente la password per i privilegi da amministratore stampante alla richiesta Enter password.)
```

Come disinstallare il driver della stampante.

1. Selezionare Start Applications → System → Terminal → Konsole.
2. Digitare il comando che segue nella finestra del terminale.

```
su
(digitare la password dell'amministratore)
rpm -e Dell-Laser-Printer-3100cn
```

Il driver della stampante è stato disinstallato.

Informazioni legali e sulla sicurezza

- [Informazioni di sicurezza](#)
 - [Informazioni legali](#)
 - [Livello di emissioni sonore](#)
 - [Avvertenze sui prodotti laser](#)
 - [Energy Star](#)
 - [Materiali MSDS per stampante Dell](#)
-

Informazioni di sicurezza



ATTENZIONE: Leggere e osservare tutte le istruzioni di sicurezza del *Manuale dell'utente* prima di installare e utilizzare la stampante.

Informazioni legali

Dichiarazione di conformità alle norme FCC (Federal Communications Commission) (solo per gli Stati Uniti)


Dell Laser Printer 3110cn è stata controllata e riconosciuta conforme ai limiti di un dispositivo digitale di Classe B, secondo la Parte 15 delle Norme FCC. Il funzionamento è soggetto alle seguenti condizioni: (1) l'apparecchiatura non deve causare interferenze dannose e (2) deve accettare le interferenze ricevute, incluse quelle che potrebbero causare il malfunzionamento dell'apparecchiatura stessa.

Questi limiti hanno lo scopo di garantire una protezione adeguata dalle interferenze dannose che possono originarsi quando l'apparecchiatura viene utilizzata in ambiente residenziale. Questa apparecchiatura genera, usa e può emettere energia in radiofrequenza; se non viene installata e utilizzata secondo le istruzioni può causare interferenze alle comunicazioni radio. Non è comunque garantita l'assenza di interferenze in alcune installazioni. Qualora l'apparecchiatura dovesse provocare interferenze nella ricezione radiotelevisiva, cosa che si può verificare spegnendo e riaccendendo l'apparecchio, si consiglia di eliminare l'interferenza in uno dei seguenti modi:

- Riorientare e riposizionare l'antenna ricevente.
- Aumentare la distanza tra l'apparecchiatura e il ricevitore.
- Collegare l'apparecchiatura ad una presa di un circuito diverso da quello a cui è collegato il ricevitore.
- Rivolgersi al rivenditore o a un tecnico dell'assistenza per ulteriori suggerimenti.

Il produttore non è responsabile delle interferenze radiotelevisive causate dall'uso di cavi diversi da quelli consigliati o da modifiche o alterazioni non autorizzate all'apparecchiatura. Le modifiche o le alterazioni non

autorizzate possono invalidare il diritto all'utilizzo dell'apparecchiatura.

 **NOTA:** Per garantire la conformità alle norme FCC sulle interferenze elettromagnetiche dei dispositivi elettronici di Classe A, utilizzare un cavo schermato e dotato di messa a terra. L'uso di un altro cavo non adeguatamente schermato e dotato di messa a terra può comportare la violazione delle norme FCC.

Informativa sulla classificazione FCC

L'informativa seguente è riportata sul dispositivo o sui dispositivi descritti nel presente documento in conformità alle normative FCC.

- Numero modello: Dell Laser Printer 3110cn
- Nome società:

Dell Inc.
One Dell Way
Round Rock, Texas 78682 USA
512-338-4400

Industry Canada Compliance Statement

This Class B digital apparatus meets all requirements of the Canadian Interference-Causing Equipment Regulations.

Avis de Conformité aux Normes de l'industrie du Canada

Cet appareil numérique de la classe B respecte toutes les exigences du Règlement sur le matériel brouilleur du Canada.

Conformità alle direttive della Comunità Europea (CE)

Questo prodotto è stato progettato per essere compatibile con le norme dell'Unione Europea 73/23/EEC (Direttiva sulle basse tensioni), 89/336/EEC (Direttiva EMC) e successive modifiche.

Questo prodotto è conforme alle restrizioni previste per la Classe B dell'EN 55022 e ai requisiti di sicurezza EN 60950.

Marcatura CE (Unione Europea)

La marcatura con il simbolo  indica la conformità di questa stampante Dell alla Direttiva EMC e alla

Direttiva sulla Bassa tensione dell'Unione Europea. Tale marcatura indica che questo sistema Dell soddisfa i seguenti standard tecnici:

- EN 55022 - *Apparecchiature di tecnologia informatica - Caratteristiche delle interferenze radio - Limiti e metodi di misurazione.*
- EN 55024 - *Apparecchiature di tecnologia informatica - Caratteristiche di immunità - Limiti e metodi di misurazione.*
- EN 61000-3-2 - *Compatibilità elettromagnetica (EMC) - Parte 3: Limiti - Sezione 2: Limiti delle emissioni delle correnti armoniche (Correnti d'ingresso nelle apparecchiature minori o uguali a 16 A per fase).*
- EN 61000-3-3 - *Compatibilità elettromagnetica (EMC) - Parte 3: Limiti - Sezione 3: Limitazione delle oscillazioni di tensione e instabilità nei sistemi di alimentazione a bassa tensione con corrente nominale minore o uguale a 16 A.*
- EN 60950 - *Sicurezza delle apparecchiature di tecnologia informatica.*

 **NOTA:** I requisiti delle emissioni esposti in EN 55022 forniscono due classificazioni:

- La Classe B si riferisce ad aree tipicamente domestiche.

Questo dispositivo Dell è classificato per l'uso in un tipico ambiente domestico di Classe B.

È stata realizzata una *Dichiarazione di conformità* secondo le direttive e gli standard precedenti, archiviata presso Dell Inc. Products Europe BV, Limerick, Irlanda.

Avvertenza a marchio CE

Questa apparecchiatura è conforme ai requisiti essenziali della Direttiva dell'Unione Europea 1999/5/EC.

Cet équipement est conforme aux principales caractéristiques définies dans la Directive européenne RTTE 1999/5/CE.

Die Geräte erfüllen die grundlegenden Anforderungen der RTTE-Richtlinie (1999/5/EG).

Questa apparecchiatura è conforme ai requisiti essenziali della Direttiva Europea R&TTE 1999/5/CE.

Este equipo cumple los requisitos principales de la Directiva 1999/5/CE de la UE, "Equipos de Terminales de Radio y Telecomunicaciones".

Este equipamento cumpre os requisitos essenciais da Directiva 1999/5/CE do Parlamento Europeo e do Conselho (Directiva RTT).

Ο εξοπλισμός αυτός πληροί τις βασικές απαιτήσεις της κοινοτικής οδηγίας EU R&TTE 1999/5/ΕΚ.

Deze apparatuur voldoet aan de noodzakelijke vereisten van EU-richtlijn betreffende radioapparatuur en telecommunicatie-eindapparatuur 1999/5/EG.

Dette udstyr opfylder de Væsentlige krav i EU's direktiv 1999/5/EC om Radio- og teleterminaludstyr.

Dette utstyret er i overensstemmelse med hovedkravene i R&TTE-direktivet (1999/5/EC) fra EU.

Utrustningen uppfyller kraven för EU-direktivet 1999/5/EC om ansluten teleutrustning och ömsesidigt erkännande av utrustningens överensstämmelse (R&TTE).

Tämä laite vastaa EU:n radio- ja telepäätealäitedirektiivin (EU R&TTE Directive 1999/5/EC) vaatimuksia.

Información NOM (únicamente para México)

La información siguiente se proporciona en el dispositivo o en los dispositivos descritos en este documento, en cumplimiento con los requisitos de la Norma Oficial Mexicana (NOM):

Exportador:	Dell Inc. One Dell Way Round Rock, TX 78682
Importador:	Dell Computer de México, S.A. de C.V. Paseo de la Reforma 2620 - 11° Piso Col. Lomas Altas 11950 México, D.F.
Enviar a:	Dell Computer de México, S.A. de C.V. al Cuidado de Kuehne & Nagel de México S. de R.L. Avenida Soles No. 55 Col. Peñon de los Baños 15520 México, D.F.
Número del modelo:	Dell Laser Printer 5100cn
Tensión de alimentación:	110-127 VAC
Frecuencia:	50/60 Hz
Consumo de corriente:	11 A

Livello di emissioni sonore

Le seguenti misurazioni sono state effettuate in conformità con gli standard ISO 7779 e notificate in conformità con gli standard ISO 9296.

Pressione del suono media per 1 metro, B	
Stampa	Senza opzione 6.3B
	Con opzione completa 6.8B
Inattività	4B

Avvertenze sui prodotti laser

La stampante è certificata negli Stati Uniti come stampante conforme ai requisiti 21CFR, Chapter 1, Sottocapitolo J per i prodotti laser di Classe I (1), mentre in altri Paesi è certificata come prodotto laser di Classe I conforme ai requisiti IEC 60825-1.

I prodotti laser di Classe I non sono considerati pericolosi. La stampante contiene al suo interno un laser di Classe IIIb (3b), che è nominalmente un laser ad arsenuro di gallio a 5 milliwatt funzionante a una lunghezza d'onda di 770-795 nanometri. Il sistema laser e la stampante sono stati progettati in modo da impedire l'esposizione dell'uomo a radiazioni laser superiori al livello previsto dalla Classe I durante le normali operazioni di stampa, di manutenzione o di assistenza previste.

Energy Star

Conformità ENERGY STAR®

Alcune configurazioni delle stampanti Dell sono conformi ai requisiti esposti dall'Agenzia per la Protezione Ambientale (EPA) per stampanti ad alto rendimento energetico. Se il pannello anteriore della stampante riporta il simbolo ENERGY STAR®, la configurazione originale è conforme a tali requisiti e tutte le caratteristiche di gestione dell'alimentazione di ENERGY STAR® sono abilitate.

Ogni stampante Dell che riporta il simbolo ENERGY STAR® è certificata per la conformità ai requisiti EPA ENERGY STAR® al momento della spedizione da parte di Dell. Qualsiasi modifica apportata a tale configurazione (come l'installazione di schede o unità di espansione supplementari) è suscettibile di incrementare l'assorbimento di corrente della stampante oltre i limiti imposti dal programma EPA ENERGY STAR® inerenti ai computer.

Simbolo ENERGY STAR®



Il programma EPA ENERGY STAR® inerente alle apparecchiature per l'ufficio è un impegno congiunto tra EPA ed i produttori di computer per ridurre l'inquinamento atmosferico promuovendo i prodotti ad alto rendimento energetico. L'EPA afferma che l'uso di prodotti informatici con marchio ENERGY STAR® può portare ad un risparmio per gli utenti, in termini di spese di elettricità, che raggiunge i due miliardi di dollari. A sua volta, tale riduzione per quanto riguarda l'utilizzo di elettricità è suscettibile di ridurre le emissioni di biossido di carbonio, il gas principalmente responsabile dell'effetto serra, e di anidride solforosa e di ossidi di azoto, le principali cause delle piogge acide.

È inoltre possibile ridurre il ricorso all'elettricità e agli effetti collaterali che comporta, spegnendo il computer quando non viene utilizzato per lunghi periodi di tempo, in particolare di notte o durante il fine settimana.

Materiali MSDS per stampante Dell

Tutti i materiali MSDS per stampanti Dell sono indicati nel seguente URL:
[http://www1.us.dell.com/content/topics/global.aspx/corp/environment/en/prod_design?
c=us&l=en&s=corp&~section=001](http://www1.us.dell.com/content/topics/global.aspx/corp/environment/en/prod_design?c=us&l=en&s=corp&~section=001)

Appendice

- [Assistenza tecnica Dell](#)
 - [Contattare Dell](#)
 - [Garanzie limitate e norme per la restituzione](#)
-

Assistenza tecnica Dell

Gli interventi di assistenza tecnica assistita richiedono la collaborazione e il coinvolgimento del cliente durante il processo della risoluzione dei problemi per ripristinare il sistema operativo, il software applicativo e i driver dei componenti hardware in base alla configurazione originale predisposta da Dell e per verificare il corretto funzionamento della stampante e di tutti i componenti hardware installati da Dell. Oltre all'assistenza tecnica assistita, è disponibile un servizio di supporto tecnico online Dell. È inoltre possibile acquistare altre opzioni di assistenza tecnica.

Dell offre un servizio di assistenza tecnica limitato alla stampante, ai componenti software e alle periferiche installate da Dell. L'assistenza relativa a software e periferiche di terzi è fornita dal produttore originale, incluso il software e le periferiche acquistate e/o installate tramite Software & Peripherals (DellWare), ReadyWare e Custom Factory Integration (CFI/DellPlus).

Contattare Dell

L'Assistenza Dell è a disposizione all'indirizzo <http://www.support.dell.com/>. Selezionare la propria regione nella pagina di benvenuto e inserire le informazioni richieste per accedere agli strumenti e alle informazioni di assistenza desiderate.

È possibile contattare Dell per via elettronica presso uno dei seguenti indirizzi:

- World Wide Web
<http://www.dell.com/>
<http://www.dell.com/ap/> (solo per Asia/Pacifico)
<http://www.euro.dell.com> (solo Europa)
<http://www.dell.com/la/> (Paesi dell'America Latina)
- FTP (file transfer protocol) anonimo
<ftp://ftp.dell.com/>
Connettersi con nome utente: "anonymous", e immettere il proprio indirizzo di posta elettronica come password.
- Servizio elettronico assistenza
mobile_support@us.dell.com
support@us.dell.com
apsupport@dell.com (solo Asia e Pacifico)
support.euro.dell.com (solo Europa)
- Servizio preventivi elettronico

apmarketing@dell.com (solo Asia e Pacifico)

- Servizio elettronico informazioni
-

Garanzie limitate e norme per la restituzione

Per la fabbricazione dei prodotti hardware, Dell Computer Corporation ("Dell") usa parti e componenti nuovi o considerati tali in base alle normative standard del settore. Per informazioni sulla garanzia Dell per la propria stampante, vedere il *Manuale dell'utente*.